

門形カルバート

T-CON

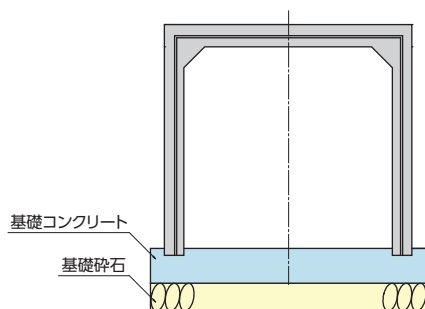
通水したまま施工が可能なプレキャスト門形



特長

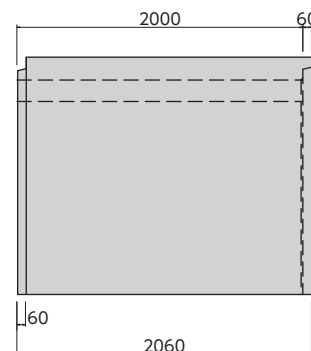
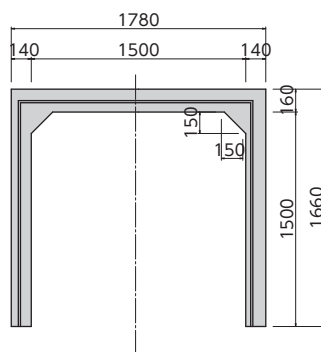
1. 門形カルバートなら既設水路を跨ぐように設置可能なので、通水させた状態でも施工可能です。
2. 底板部が現場施工のため、任意の河床勾配を設定できます。
3. 斜切加工・短尺加工ができるので、現地の線形に合わせた施工が可能です。
4. 扁平な断面にも対応可能です。

標準断面図



規格寸法図

例：W=1500×H=1500×L=2000



※部材寸法は、ボックスカルバート(協会型)を参照

門形カルバートとして対応可能な断面形状につきましては、お近くの営業所までお問い合わせください。



TAKAMISAWA
株式会社 高見澤

コンクリート事業部

本部・開発研究所 〒381-0211 長野県上高井郡小布施町雁田1262-13
北信営業所 〒381-0211 長野県上高井郡小布施町雁田1262-1
東信営業所 〒386-0004 長野県上田市殿城上左口3726-1
中信営業所 〒390-0852 長野県松本市島立2403-2
南信営業所 〒399-4301 長野県上伊那郡宮田村大久保5450-22
茅野営業所 〒391-0002 長野県茅野市塚原2-16-14
関東営業所 〒362-0072 埼玉県上尾市中妻4-2-2 ウエルズ上尾
山梨営業所 〒400-0824 山梨県甲府市蓬沢町庄の木1021-1

TEL.026-247-5711 FAX 026-247-5066
TEL.026-247-3151 FAX 026-247-3121
TEL.0268-26-1722 FAX 0268-26-1070
TEL.0263-40-5211 FAX 0263-40-5226
TEL.0265-85-3061 FAX 0265-85-4586
TEL.0266-72-5655 FAX 0266-72-6005
TEL.048-783-3346 FAX 048-783-3347