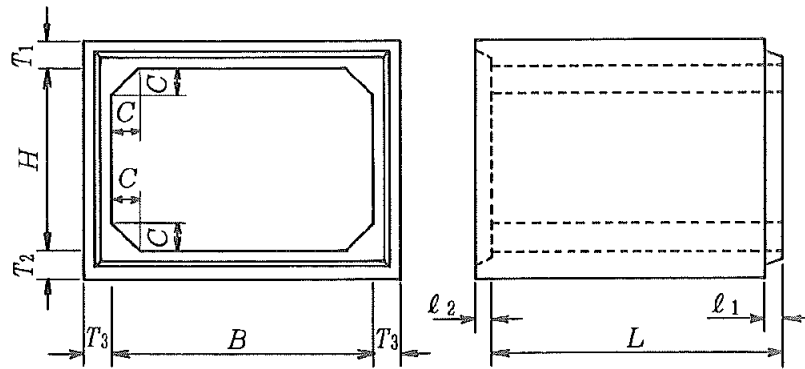
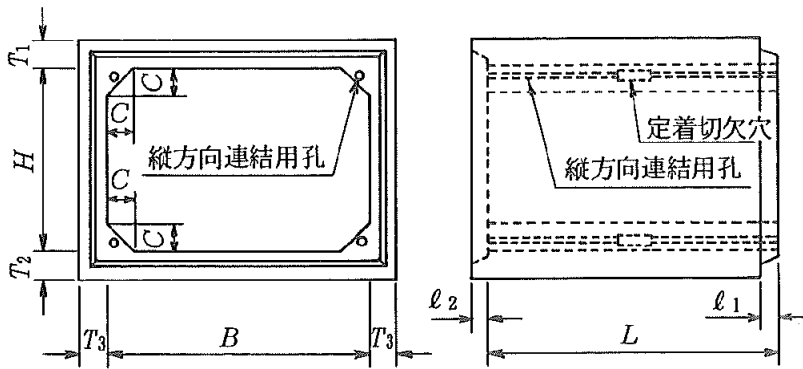


1.形状及び規格寸法表

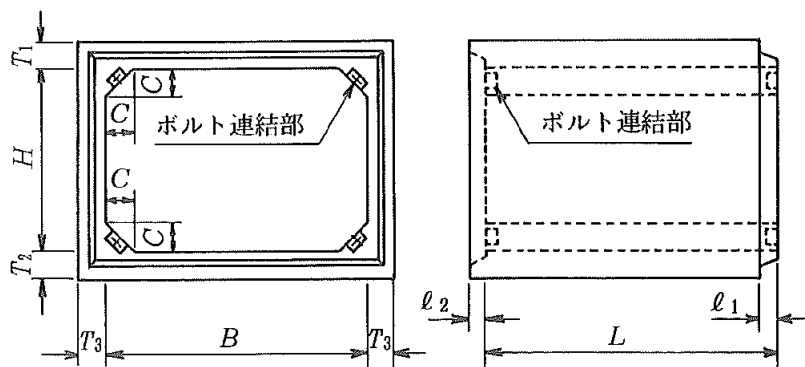
(1) 標準形



(a) 通常敷設型

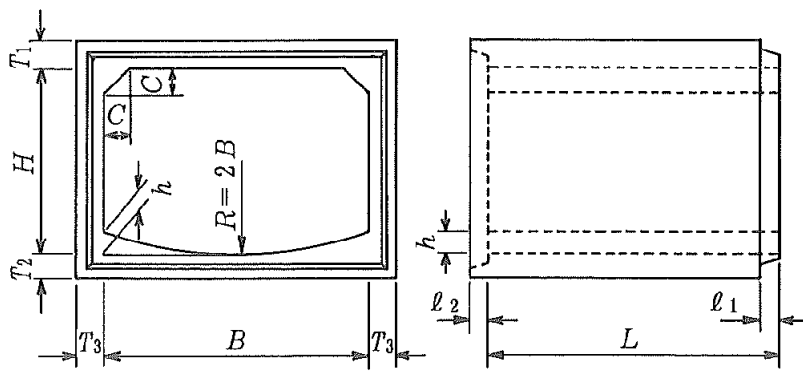


(b) PC鋼材による縦方向連結型

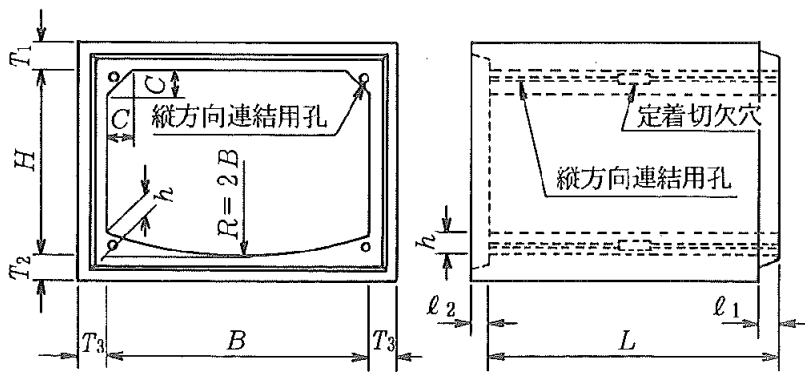


(c) ボルトによる縦方向連結型

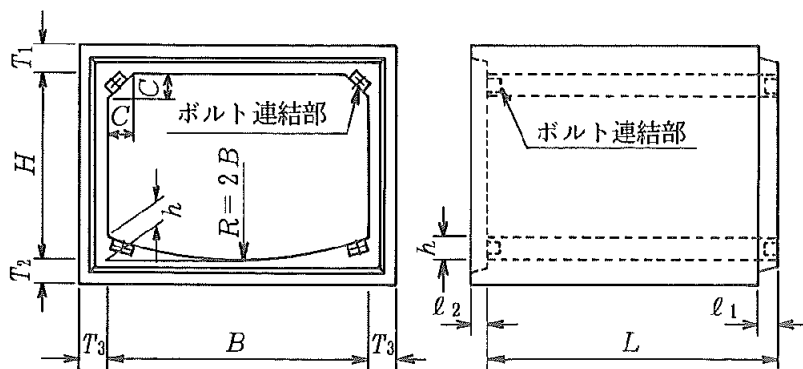
(2) インバート形



(a) 通常敷設型



(b) PC鋼材による縦方向連結型

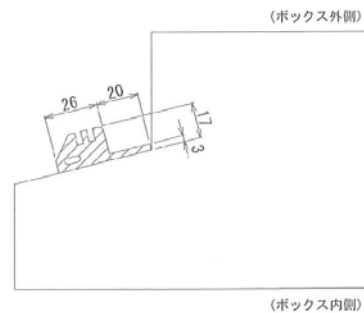
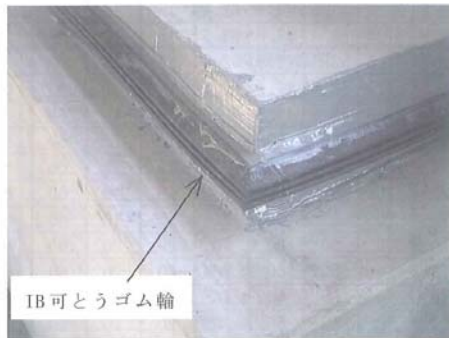


(c) ボルトによる縦方向連結型

2. IB 可とうゴム輪

IB 可とうボックスカルバートの継手部差し口に用いる IB 可とうゴム輪は、JIS K6353「水道用ゴム」IV類に準拠した物性のものとし、あらかじめ出荷前に工場にて取付ける。

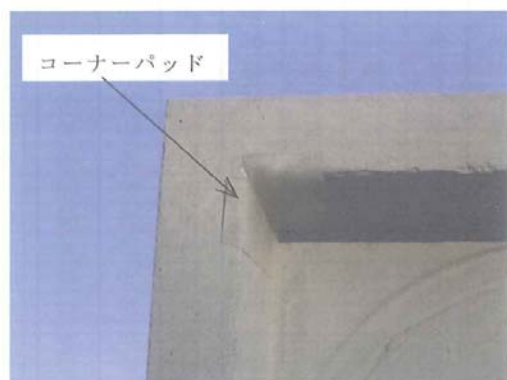
なお、IB 可とうゴム輪の取り付けに用いる接着剤は、2液性エポキシ剤とし、所要の性能を有するものを使用する。



3. コーナーパッド

止水補助材として IB 可とうボックスカルバートの継手部受け口のコーナー部四隅にコーナーパッドを使用し、あらかじめ出荷前に工場にてゼリー状の瞬間接着剤で取り付ける。

コーナーパッドは、JIS K6353「水道用ゴム」IV類と同等の耐久性を有するものとする。



規格寸法表

単位 mm

呼び名 B × H	内幅 B	内高 H	製品長 L	版厚			ハンチ 高さ C	インパートの 底部半径 R	インパート部の 高さ h	差し口 長さ l1	受け口 長さ l2	参考質量 (kg)	
				T1	T2	T3						標準型	インパート形
300 × 300	300	300	2000	110	110	110	50	—	—	40	30	930	—
400 × 400	400	400	2000	110	110	110	50	—	—	40	30	1150	—
500 × 500	500	500	2000	120	120	110	50	—	—	40	30	1440	—
600 × 600	600	600	2000	130	130	130	100	—	—	60	40	2000	—
600 × 700	600	700	2000	130	130	130	100	—	—	60	40	2130	—
600 × 800	600	800	2000	130	130	130	100	—	—	60	40	2260	—
600 × 900	600	900	2000	130	130	130	100	—	—	60	40	2390	—
600 × 1000	600	1000	2000	130	130	130	100	—	—	60	40	2520	—
600 × 1100	600	1100	2000	130	130	130	100	—	—	60	40	2650	—
700 × 500	700	500	2000	130	130	130	100	—	—	60	40	2000	—
700 × 600	700	600	2000	130	130	130	100	—	—	60	40	2130	—
700 × 700	700	700	2000	130	130	130	100	—	—	60	40	2260	—
700 × 800	700	800	2000	130	130	130	100	—	—	60	40	2390	—
700 × 900	700	900	2000	130	130	130	100	—	—	60	40	2520	—
700 × 1000	700	1000	2000	130	130	130	100	—	—	60	40	2650	—
700 × 1100	700	1100	2000	130	130	130	100	—	—	60	40	2780	—
1000 × 600	1000	600	2000	130	130	130	150	—	—	60	60	2640	—
1000 × 700	1000	700	2000	130	130	130	150	—	—	60	60	2770	—
1000 × 800	1000	800	2000	130	130	130	150	—	—	60	60	2900	—
1000 × 900	1000	900	2000	130	130	130	150	—	—	60	60	3030	—
1000 × 1000	1000	1000	2000	130	130	130	150	—	—	60	60	3160	—
1000 × 1100	1000	1100	2000	130	130	130	150	—	—	60	60	3290	—
1000 × 1200	1000	1200	2000	130	130	130	150	—	—	60	60	3420	—
1000 × 1300	1000	1300	2000	130	130	130	150	—	—	60	60	3550	—
1000 × 1400	1000	1400	2000	130	130	130	150	—	—	60	60	3680	—
1000 × 1500	1000	1500	2000	130	130	130	150	—	—	60	60	3810	—
1000 × 1600	1000	1600	2000	130	130	130	150	—	—	60	60	3940	—
1000 × 1700	1000	1700	2000	130	130	130	150	—	—	60	60	4070	—
1000 × 1800	1000	1800	2000	130	130	130	150	—	—	60	60	4200	—
1100 × 600	1100	600	2000	130	130	130	150	—	—	60	60	2770	—
1100 × 700	1100	700	2000	130	130	130	150	—	—	60	60	2900	—
1100 × 800	1100	800	2000	130	130	130	150	—	—	60	60	3030	—
1100 × 900	1100	900	2000	130	130	130	150	—	—	60	60	3160	—
1100 × 1000	1100	1000	2000	130	130	130	150	—	—	60	60	3290	—
1100 × 1100	1100	1100	2000	130	130	130	150	—	—	60	60	3420	—
1100 × 1200	1100	1200	2000	130	130	130	150	—	—	60	60	3550	—
1100 × 1300	1100	1300	2000	130	130	130	150	—	—	60	60	3680	—
1100 × 1400	1100	1400	2000	130	130	130	150	—	—	60	60	3810	—
1100 × 1500	1100	1500	2000	130	130	130	150	—	—	60	60	3940	—
1100 × 1600	1100	1600	2000	130	130	130	150	—	—	60	60	4070	—
1100 × 1700	1100	1700	2000	130	130	130	150	—	—	60	60	4200	—
1100 × 1800	1100	1800	2000	130	130	130	150	—	—	60	60	4330	—
1200 × 800	1200	800	2000	130	130	130	150	2400	76	60	60	3160	3200
1200 × 900	1200	900	2000	130	130	130	150	2400	76	60	60	3290	3330
1200 × 1000	1200	1000	2000	130	130	130	150	2400	76	60	60	3420	3460
1200 × 1100	1200	1100	2000	130	130	130	150	2400	76	60	60	3550	3590
1200 × 1200	1200	1200	2000	130	130	130	150	2400	76	60	60	3680	3720
1200 × 1300	1200	1300	2000	130	130	130	150	2400	76	60	60	3810	3850
1200 × 1400	1200	1400	2000	130	130	130	150	2400	76	60	60	3940	3980
1200 × 1500	1200	1500	2000	130	130	130	150	2400	76	60	60	4070	4110
1200 × 1600	1200	1600	2000	130	130	130	150	2400	76	60	60	4200	4240
1200 × 1700	1200	1700	2000	130	130	130	150	2400	76	60	60	4330	4370
1200 × 1800	1200	1800	2000	130	130	130	150	2400	76	60	60	4460	4500

※ お探しのサイズがない場合は、弊社までご連絡下さい。

規格寸法表

単位 mm

呼び名 B × H	内幅 B	内高 H	製品長 L	版厚			ハンチ 高さ C	インバートの 底部半径 R	インバート部の 高さ h	差し口 長さ l1	受け口 長さ l2	参考質量 (kg)	
				T1	T2	T3						標準型	インバート形
1300 × 1000	1300	1000	2000	140	140	130	150	—	—	60	60	3710	—
1300 × 1100	1300	1100	2000	140	140	130	150	—	—	60	60	3840	—
1300 × 1200	1300	1200	2000	140	140	130	150	—	—	60	60	3970	—
1300 × 1300	1300	1300	2000	140	140	130	150	—	—	60	60	4100	—
1300 × 1400	1300	1400	2000	140	140	130	150	—	—	60	60	4230	—
1300 × 1500	1300	1500	2000	140	140	130	150	—	—	60	60	4360	—
1300 × 1600	1300	1600	2000	140	140	130	150	—	—	60	60	4490	—
1300 × 1700	1300	1700	2000	140	140	130	150	—	—	60	60	4620	—
1300 × 1800	1300	1800	2000	140	140	130	150	—	—	60	60	4750	—
1300 × 1900	1300	1900	2000	140	140	130	150	—	—	60	60	4880	—
1300 × 2000	1300	2000	2000	140	140	130	150	—	—	60	60	5010	—
1400 × 800	1400	800	2000	150	150	130	150	—	—	60	60	3760	—
1400 × 900	1400	900	2000	150	150	130	150	—	—	60	60	3890	—
1400 × 1000	1400	1000	2000	150	150	130	150	—	—	60	60	4020	—
1400 × 1100	1400	1100	2000	150	150	130	150	—	—	60	60	4150	—
1400 × 1200	1400	1200	2000	150	150	130	150	—	—	60	60	4280	—
1400 × 1300	1400	1300	2000	150	150	130	150	—	—	60	60	4410	—
1400 × 1400	1400	1400	2000	150	150	130	150	—	—	60	60	4540	—
1400 × 1500	1400	1500	2000	150	150	130	150	—	—	60	60	4670	—
1400 × 1600	1400	1600	2000	150	150	130	150	—	—	60	60	4800	—
1400 × 1700	1400	1700	2000	150	150	130	150	—	—	60	60	4930	—
1400 × 1800	1400	1800	2000	150	150	130	150	—	—	60	60	5060	—
1400 × 1900	1400	1900	2000	150	150	130	150	—	—	60	60	5190	—
1400 × 2000	1400	2000	2000	150	150	130	150	—	—	60	60	5320	—
1500 × 800	1500	800	2000	160	160	140	150	—	—	60	60	4190	—
1500 × 900	1500	900	2000	160	160	140	150	—	—	60	60	4330	—
1500 × 1000	1500	1000	2000	160	160	140	150	—	—	60	60	4470	—
1500 × 1100	1500	1100	2000	160	160	140	150	—	—	60	60	4610	—
1500 × 1200	1500	1200	2000	160	160	140	150	—	—	60	60	4750	—
1500 × 1300	1500	1300	2000	160	160	140	150	—	—	60	60	4890	—
1500 × 1400	1500	1400	2000	160	160	140	150	—	—	60	60	5030	—
1500 × 1500	1500	1500	2000	160	160	140	150	—	—	60	60	5170	—
1500 × 1600	1500	1600	2000	160	160	140	150	—	—	60	60	5310	—
1500 × 1700	1500	1700	2000	160	160	140	150	—	—	60	60	5450	—
1500 × 1800	1500	1800	2000	160	160	140	150	—	—	60	60	5590	—
1500 × 1900	1500	1900	2000	160	160	140	150	—	—	60	60	5730	—
1500 × 2000	1500	2000	2000	160	160	140	150	—	—	60	60	5870	—
1600 × 1300	1600	1300	2000	160	160	140	150	—	—	60	60	5050	—
1600 × 1400	1600	1400	2000	160	160	140	150	—	—	60	60	5190	—
1600 × 1500	1600	1500	2000	160	160	140	150	3200	102	60	60	5330	5490
1600 × 1600	1600	1600	2000	160	160	140	150	3200	102	60	60	5470	5630
1600 × 1700	1600	1700	2000	160	160	140	150	3200	102	60	60	5610	5770
1600 × 1800	1600	1800	2000	160	160	140	150	3200	102	60	60	5750	5910
1600 × 1900	1600	1900	2000	160	160	140	150	3200	102	60	60	5890	6050
1600 × 2000	1600	2000	2000	160	160	140	150	3200	102	60	60	6030	6190
1600 × 2100	1600	2100	2000	160	160	140	150	3200	102	60	60	6170	6330
1600 × 2200	1600	2200	2000	160	160	140	150	3200	102	60	60	6310	6470
1600 × 2300	1600	2300	2000	160	160	140	150	3200	102	60	60	6450	6610
1600 × 2400	1600	2400	2000	160	160	140	150	3200	102	60	60	6590	6750

※ お探しのサイズがない場合は、弊社までご連絡下さい。

規格寸法表

単位 mm

呼び名 B × H	内幅 B	内高 H	製品長 L	版厚			ハンチ 高さ C	インパートの 底部半径 R	インパート部の 高さ h	差し口 長さ l1	受け口 長さ l2	参考質量 (kg)	
				T1	T2	T3						標準型	インパート形
1700 × 600	1700	600	2000	170	170	150	150	—	—	80	80	4530	—
1700 × 700	1700	700	2000	170	170	150	150	—	—	80	80	4680	—
1700 × 800	1700	800	2000	170	170	150	150	—	—	80	80	4830	—
1700 × 900	1700	900	2000	170	170	150	150	—	—	80	80	4980	—
1700 × 1000	1700	1000	2000	170	170	150	150	3400	108	80	80	5130	5320
1700 × 1100	1700	1100	2000	170	170	150	150	3400	108	80	80	5280	5470
1700 × 1200	1700	1200	2000	170	170	150	150	3400	108	80	80	5430	5620
1700 × 1300	1700	1300	2000	170	170	150	150	3400	108	80	80	5580	5770
1700 × 1400	1700	1400	2000	170	170	150	150	3400	108	80	80	5730	5920
1700 × 1500	1700	1500	2000	170	170	150	150	3400	108	80	80	5880	6070
1700 × 1600	1700	1600	2000	170	170	150	150	3400	108	80	80	6030	6220
1700 × 1700	1700	1700	2000	170	170	150	150	3400	108	80	80	6180	6370
1700 × 1800	1700	1800	2000	170	170	150	150	3400	108	80	80	6330	6520
1700 × 1900	1700	1900	2000	170	170	150	150	3400	108	80	80	6480	6670
1700 × 2000	1700	2000	2000	170	170	150	150	3400	108	80	80	6630	6820
1700 × 2100	1700	2100	2000	170	170	150	150	3400	108	80	80	6780	6970
1700 × 2200	1700	2200	2000	170	170	150	150	3400	108	80	80	6930	7120
1700 × 2300	1700	2300	2000	170	170	150	150	3400	108	80	80	7080	7270
1700 × 2400	1700	2400	2000	170	170	150	150	3400	108	80	80	7230	7420
1800 × 1500	1800	1500	2000	170	170	150	150	3600	114	80	80	6050	6270
1800 × 1700	1800	1700	2000	170	170	150	150	3600	114	80	80	6350	6570
1800 × 1800	1800	1800	2000	170	170	150	150	3600	114	80	80	6500	6720
1800 × 1900	1800	1900	2000	170	170	150	150	3600	114	80	80	6650	6870
1800 × 2000	1800	2000	2000	170	170	150	150	3600	114	80	80	6800	7020
1800 × 2100	1800	2100	2000	170	170	150	150	3600	114	80	80	6950	7170
1800 × 2300	1800	2300	2000	170	170	150	150	3600	114	80	80	7250	7470
1800 × 2400	1800	2400	2000	170	170	150	150	3600	114	80	80	7390	7620
1800 × 2500	1800	2500	2000	170	170	150	150	3600	114	80	80	7550	7770
1900 × 1000	1900	1000	2000	180	180	160	150	3800	121	80	80	5820	6090
1900 × 1200	1900	1200	2000	180	180	160	150	3800	121	80	80	6140	6410
1900 × 1400	1900	1400	2000	180	180	160	150	3800	121	80	80	6460	6730
1900 × 1500	1900	1500	2000	180	180	160	150	3800	121	80	80	6620	6890
1900 × 1600	1900	1600	2000	180	180	160	150	3800	121	80	80	6780	7050
1900 × 1700	1900	1700	2000	180	180	160	150	3800	121	80	80	6940	7210
1900 × 1900	1900	1900	2000	180	180	160	150	3800	121	80	80	7260	7530
1900 × 2000	1900	2000	2000	180	180	160	150	3800	121	80	80	7420	7690
1900 × 2100	1900	2100	2000	180	180	160	150	3800	121	80	80	7580	7850
1900 × 2200	1900	2200	2000	180	180	160	150	3800	121	80	80	7740	8010
1900 × 2300	1900	2300	2000	180	180	160	150	3800	121	80	80	7900	8170
1900 × 2400	1900	2400	2000	180	180	160	150	3800	121	80	80	8060	8330
1900 × 2500	1900	2500	2000	180	180	160	150	3800	121	80	80	8220	8490
2000 × 1000	2000	1000	2000	180	180	160	200	4000	127	80	80	6180	6400
2000 × 1200	2000	1200	2000	180	180	160	200	4000	127	80	80	6500	6720
2000 × 1400	2000	1400	2000	180	180	160	200	4000	127	80	80	6820	7040
2000 × 1500	2000	1500	2000	180	180	160	200	4000	127	80	80	6980	7200
2000 × 1600	2000	1600	2000	180	180	160	200	4000	127	80	80	7140	7360
2000 × 1700	2000	1700	2000	180	180	160	200	4000	127	80	80	7300	7520
2000 × 1900	2000	1900	2000	180	180	160	200	4000	127	80	80	7620	7840
2000 × 2000	2000	2000	2000	180	180	160	200	4000	127	80	80	7780	8000
2000 × 2100	2000	2100	2000	180	180	160	200	4000	127	80	80	7940	8160
2000 × 2200	2000	2200	2000	180	180	160	200	4000	127	80	80	8100	8320
2000 × 2300	2000	2300	2000	180	180	160	200	4000	127	80	80	8260	8480
2000 × 2400	2000	2400	2000	180	180	160	200	4000	127	80	80	8420	8640
2000 × 2500	2000	2500	2000	180	180	160	200	4000	127	80	80	8580	8800

※ お探しのサイズがない場合は、弊社までご連絡下さい。

規格寸法表

単位 mm

呼び名 B × H	内幅 B	内高 H	製品長 L	版厚			ハンチ 高さ C	インパートの 底部半径 R	インパート部の 高さ h	差し口 長さ l1	受け口 長さ l2	参考質量 (kg)	
				T1	T2	T3						標準型	インパート形
2100 × 1200	2100	1200	1500	190	190	170	200	4200	133	80	80	5310	5500
2100 × 1500	2100	1500	1500	190	190	170	200	4200	133	80	80	5690	5890
2100 × 1700	2100	1700	1500	190	190	170	200	4200	133	80	80	5940	6140
2100 × 1800	2100	1800	1500	190	190	170	200	4200	133	80	80	6070	6270
2100 × 2000	2100	2000	1500	190	190	170	200	4200	133	80	80	6330	6520
2100 × 2100	2100	2100	1500	190	190	170	200	4200	133	80	80	6450	6650
2100 × 2300	2100	2300	1500	190	190	170	200	4200	133	80	80	6710	6910
2100 × 2600	2100	2600	1500	190	190	170	200	4200	133	80	80	7090	7290
2200 × 1200	2200	1200	1500	200	200	180	200	—	—	80	80	5760	—
2200 × 1400	2200	1400	1500	200	200	180	200	—	—	80	80	6030	—
2200 × 1500	2200	1500	1500	200	200	180	200	—	—	80	80	6170	—
2200 × 1600	2200	1600	1500	200	200	180	200	—	—	80	80	6300	—
2200 × 1700	2200	1700	1500	200	200	180	200	—	—	80	80	6440	—
2200 × 1800	2200	1800	1500	200	200	180	200	—	—	80	80	6570	—
2200 × 1900	2200	1900	1500	200	200	180	200	—	—	80	80	6710	—
2200 × 2000	2200	2000	1500	200	200	180	200	—	—	80	80	6840	—
2200 × 2100	2200	2100	1500	200	200	180	200	—	—	80	80	6980	—
2200 × 2200	2200	2200	1500	200	200	180	200	—	—	80	80	7110	—
2200 × 2400	2200	2400	1500	200	200	180	200	—	—	80	80	7380	—
2200 × 2600	2200	2600	1500	200	200	180	200	—	—	80	80	7650	—
2300 × 1500	2300	1500	1500	200	200	180	200	—	—	80	80	6320	—
2300 × 1700	2300	1700	1500	200	200	180	200	—	—	80	80	6590	—
2300 × 1800	2300	1800	1500	200	200	180	200	—	—	80	80	6720	—
2300 × 1900	2300	1900	1500	200	200	180	200	—	—	80	80	6860	—
2300 × 2000	2300	2000	1500	200	200	180	200	—	—	80	80	6990	—
2300 × 2100	2300	2100	1500	200	200	180	200	—	—	80	80	7130	—
2300 × 2200	2300	2200	1500	200	200	180	200	—	—	80	80	7260	—
2300 × 2300	2300	2300	1500	200	200	180	200	—	—	80	80	7400	—
2300 × 2400	2300	2400	1500	200	200	180	200	—	—	80	80	7530	—
2300 × 2500	2300	2500	1500	200	200	180	200	—	—	80	80	7670	—
2300 × 2700	2300	2700	1500	200	200	180	200	—	—	80	80	7940	—
2300 × 2900	2300	2900	1500	200	200	180	200	—	—	80	80	8210	—
2400 × 1700	2400	1700	1500	210	210	190	200	—	—	80	80	7100	—
2400 × 1900	2400	1900	1500	210	210	190	200	—	—	80	80	7390	—
2400 × 2000	2400	2000	1500	210	210	190	200	—	—	80	80	7530	—
2400 × 2200	2400	2200	1500	210	210	190	200	—	—	80	80	7810	—
2400 × 2300	2400	2300	1500	210	210	190	200	—	—	80	80	7960	—
2400 × 2500	2400	2500	1500	210	210	190	200	—	—	80	80	8240	—
2400 × 2600	2400	2600	1500	210	210	190	200	—	—	80	80	8380	—
2400 × 2800	2400	2800	1500	210	210	190	200	—	—	80	80	8670	—
2500 × 1200	2500	1200	1500	220	220	200	200	—	—	80	80	6890	—
2500 × 1300	2500	1300	1500	220	220	200	200	—	—	80	80	7040	—
2500 × 1400	2500	1400	1500	220	220	200	200	—	—	80	80	7190	—
2500 × 1500	2500	1500	1500	220	220	200	200	—	—	80	80	7340	—
2500 × 1600	2500	1600	1500	220	220	200	200	—	—	80	80	7490	—
2500 × 1700	2500	1700	1500	220	220	200	200	—	—	80	80	7640	—
2500 × 2200	2500	2200	1500	220	220	200	200	—	—	80	80	8390	—
2500 × 2300	2500	2300	1500	220	220	200	200	—	—	80	80	8540	—
2500 × 2400	2500	2400	1500	220	220	200	200	—	—	80	80	8690	—
2500 × 2500	2500	2500	1500	220	220	200	200	—	—	80	80	8840	—
2500 × 2600	2500	2600	1500	220	220	200	200	—	—	80	80	8990	—
2500 × 2700	2500	2700	1500	220	220	200	200	—	—	80	80	9140	—

※ お探しのサイズがない場合は、弊社までご連絡下さい。

規格寸法表

単位 mm

呼び名 B × H	内幅 B	内高 H	製品長 L	版厚			ハンチ 高さ C	インバートの 底部半径 R	インバート部の 高さ h	差し口 長さ l1	受け口 長さ l2	参考質量 (kg)	
				T1	T2	T3						標準型	インバート形
2600 × 1300	2600	1300	1500	230	230	210	200	—	—	80	80	7560	—
2600 × 1700	2600	1700	1500	230	230	210	200	—	—	80	80	8190	—
2600 × 1800	2600	1800	1500	230	230	210	200	—	—	80	80	8340	—
2600 × 2200	2600	2200	1500	230	230	210	200	—	—	80	80	8970	—
2700 × 1500	2700	1500	1500	240	240	220	200	—	—	80	80	8430	—
2700 × 1600	2700	1600	1500	240	240	220	200	—	—	80	80	8590	—
2700 × 2000	2700	2000	1500	240	240	220	200	—	—	80	80	9250	—
2700 × 2100	2700	2100	1500	240	240	220	200	—	—	80	80	9420	—
2700 × 2500	2700	2500	1500	240	240	220	200	—	—	80	80	10080	—
2700 × 2600	2700	2600	1500	240	240	220	200	—	—	80	80	10240	—
2800 × 1500	2800	1500	1500	240	240	220	200	—	—	80	80	8610	—
2800 × 1600	2800	1600	1500	240	240	220	200	—	—	80	80	8770	—
2800 × 2000	2800	2000	1500	240	240	220	200	—	—	80	80	9430	—
2800 × 2100	2800	2100	1500	240	240	220	200	—	—	80	80	9600	—
2800 × 2500	2800	2500	1500	240	240	220	200	—	—	80	80	10260	—
2800 × 2600	2800	2600	1500	240	240	220	200	—	—	80	80	10420	—
2900 × 1400	2900	1400	1500	250	250	230	200	—	—	80	80	9020	—
2900 × 1500	2900	1500	1500	250	250	230	200	—	—	80	80	9190	—
2900 × 2400	2900	2400	1500	250	250	230	200	—	—	80	80	10740	—
2900 × 2500	2900	2500	1500	250	250	230	200	—	—	80	80	10910	—
3000 × 1000	3000	1000	1500	260	260	240	300	—	—	80	80	9260	—
3000 × 1400	3000	1400	1500	260	260	240	300	—	—	80	80	9980	—
3000 × 1500	3000	1500	1500	260	260	240	300	—	—	80	80	10160	—
3000 × 1600	3000	1600	1500	260	260	240	300	—	—	80	80	10340	—
3000 × 1900	3000	1900	1500	260	260	240	300	—	—	80	80	10880	—
3000 × 2000	3000	2000	1000	260	260	240	300	—	—	80	80	7370	—
3000 × 2400	3000	2400	1000	260	260	240	300	—	—	80	80	7850	—
3000 × 2500	3000	2500	1000	260	260	240	300	—	—	80	80	7970	—
3000 × 2900	3000	2900	1000	260	260	240	300	—	—	80	80	8450	—
3000 × 3000	3000	3000	1000	260	260	240	300	—	—	80	80	8570	—
3100 × 1000	3100	1000	1500	260	260	240	300	—	—	80	80	9460	—
3100 × 1400	3100	1400	1500	260	260	240	300	—	—	80	80	10180	—
3100 × 1500	3100	1500	1500	260	260	240	300	—	—	80	80	10360	—
3100 × 1900	3100	1900	1000	260	260	240	300	—	—	80	80	7380	—
3100 × 2000	3100	2000	1000	260	260	240	300	—	—	80	80	7500	—
3100 × 2400	3100	2400	1000	260	260	240	300	—	—	80	80	7980	—
3100 × 2500	3100	2500	1000	260	260	240	300	—	—	80	80	8100	—
3100 × 2900	3100	2900	1000	260	260	240	300	—	—	80	80	8580	—
3100 × 3000	3100	3000	1000	260	260	240	300	—	—	80	80	8700	—

※ お探しのサイズがない場合は、弊社までご連絡下さい。