

# 大型ボックスカルバート

T-CON

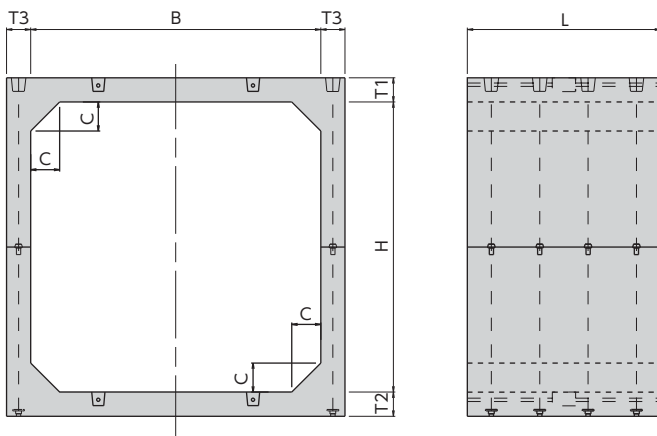
## 上下分割式ボックスカルバート



### 特長

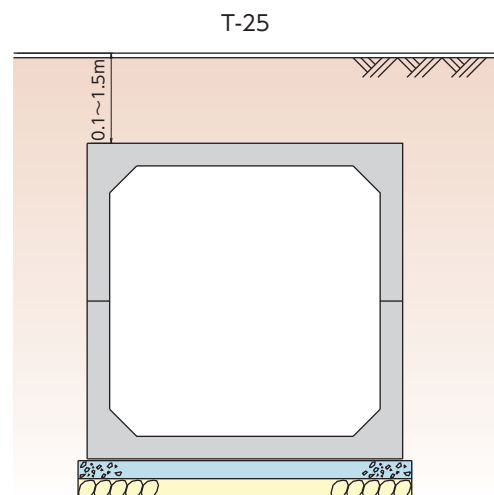
1. 場所打ちのボックスカルバートに比べ大幅な工期短縮が可能になります。
2. 現場ごとに異なる様々な条件にも常に最適な断面を提供するために、内空断面は幅・高さ共に10cm単位で、版厚も頂・底版は1cm単位(側壁は5cm単位)での設定が可能です。またハンチを無くして製作することも可能です。

### 規格寸法図



### 設計条件

1. 活荷重: T-25
2. 土被り: 0.1~1.5m  
(この範囲外の土被りも版厚の変更により対応可能です)
3. 舗装:  $\gamma_a = 22.5\text{kN/m}^3$  土:  $\gamma_t = 18.0\text{kN/m}^3$



# 規格寸法表

単位 mm

呼び名 B × H	内幅 B	内高 H	製品長 L	版厚			ハンチ 高さ C	参考質量	
				T1	T2	T3		部材単体 (kg/本)	上下セット (kg/組)
3000 × 1000	3000	1000	1997	250	250	250	300	6,065	12,130
3000 × 1100	3000	1100	1997	250	250	250	300	6,190	12,380
3000 × 1200	3000	1200	1997	250	250	250	300	6,315	12,630
3000 × 1300	3000	1300	1997	250	250	250	300	6,440	12,880
3000 × 1400	3000	1400	1997	250	250	250	300	6,565	13,130
3000 × 1500	3000	1500	1997	250	250	250	300	6,690	13,380
3000 × 1600	3000	1600	1997	250	250	250	300	6,815	13,630
3000 × 1700	3000	1700	1997	250	250	250	300	6,940	13,880
3000 × 1800	3000	1800	1997	250	250	250	300	7,065	14,130
3000 × 1900	3000	1900	1997	250	250	250	300	7,190	14,380
3000 × 2000	3000	2000	1997	250	250	250	300	7,315	14,630
3000 × 2100	3000	2100	1997	250	250	250	300	7,440	14,880
3000 × 2200	3000	2200	1997	250	250	250	300	7,565	15,130
3000 × 2300	3000	2300	1997	250	250	250	300	7,690	15,380
3000 × 2400	3000	2400	1997	250	250	250	300	7,815	15,630
3000 × 2500	3000	2500	1997	250	250	250	300	7,940	15,880
3000 × 2600	3000	2600	1997	250	250	250	300	8,065	16,130
3000 × 2700	3000	2700	1997	250	250	250	300	8,190	16,380
3000 × 2800	3000	2800	1997	250	250	250	300	8,315	16,630
3000 × 2900	3000	2900	1997	250	250	250	300	8,435	16,870
3000 × 3000	3000	3000	1997	250	250	250	300	8,560	17,120
3500 × 1000	3500	1000	1997	300	300	300	300	8,090	16,180
3500 × 1100	3500	1100	1997	300	300	300	300	8,240	16,480
3500 × 1200	3500	1200	1997	300	300	300	300	8,385	16,770
3500 × 1300	3500	1300	1997	300	300	300	300	8,535	17,070
3500 × 1400	3500	1400	1997	300	300	300	300	8,685	17,370
3500 × 1500	3500	1500	1997	300	300	300	300	8,835	17,670
3500 × 1600	3500	1600	1997	300	300	300	300	8,985	17,970
3500 × 1700	3500	1700	1997	300	300	300	300	9,135	18,270
3500 × 1800	3500	1800	1997	300	300	300	300	9,285	18,570
3500 × 1900	3500	1900	1997	300	300	300	300	9,435	18,870
3500 × 2000	3500	2000	1997	300	300	300	300	9,585	19,170
3500 × 2100	3500	2100	1997	300	300	300	300	9,735	19,470
3500 × 2200	3500	2200	1997	300	300	300	300	9,885	19,770
3500 × 2300	3500	2300	1997	300	300	300	300	10,035	20,070
3500 × 2400	3500	2400	1997	300	300	300	300	10,185	20,370
3500 × 2500	3500	2500	1997	300	300	300	300	10,335	20,670
3500 × 2600	3500	2600	1997	300	300	300	300	10,485	20,970
3500 × 2700	3500	2700	1997	300	300	300	300	10,635	21,270
3500 × 2800	3500	2800	1997	300	300	300	300	10,785	21,570
3500 × 2900	3500	2900	1997	300	300	300	300	10,935	21,870
3500 × 3000	3500	3000	1997	300	300	300	300	11,085	22,170
3500 × 3100	3500	3100	1997	300	300	300	300	11,235	22,470
3500 × 3200	3500	3200	1997	300	300	300	300	11,385	22,770
3500 × 3300	3500	3300	1997	300	300	300	300	11,535	23,070
3500 × 3400	3500	3400	1997	300	300	300	300	11,680	23,360
3500 × 3500	3500	3500	1997	300	300	300	300	11,830	23,660
4000 × 1000	4000	1000	1497	300	300	300	300	6,625	13,250
4000 × 1100	4000	1100	1497	300	300	300	300	6,735	13,470
4000 × 1200	4000	1200	1497	300	300	300	300	6,850	13,700
4000 × 1300	4000	1300	1497	300	300	300	300	6,960	13,920
4000 × 1400	4000	1400	1497	300	300	300	300	7,075	14,150
4000 × 1500	4000	1500	1497	300	300	300	300	7,185	14,370
4000 × 1600	4000	1600	1497	300	300	300	300	7,300	14,600
4000 × 1700	4000	1700	1497	300	300	300	300	7,410	14,820
4000 × 1800	4000	1800	1497	300	300	300	300	7,520	15,040
4000 × 1900	4000	1900	1497	300	300	300	300	7,635	15,270
4000 × 2000	4000	2000	1497	300	300	300	300	7,745	15,490
4000 × 2100	4000	2100	1497	300	300	300	300	7,860	15,720
4000 × 2200	4000	2200	1497	300	300	300	300	7,970	15,940
4000 × 2300	4000	2300	1497	300	300	300	300	8,085	16,170

注1. 上記寸法表の値に限らず現場ごとに最適な形状をご提案いたしますので、弊社までお問い合わせください。

# 規格寸法表

単位 mm

呼び名 B × H	内幅 B	内高 H	製品長 L	版厚			ハンチ 高さ C	参考質量	
				T1	T2	T3		部材単体 (kg/本)	上下セット (kg/組)
4000 × 2400	4000	2400	1497	300	300	300	300	8,195	16,390
4000 × 2500	4000	2500	1497	300	300	300	300	8,310	16,620
4000 × 2600	4000	2600	1497	300	300	300	300	8,420	16,840
4000 × 2700	4000	2700	1497	300	300	300	300	8,535	17,070
4000 × 2800	4000	2800	1497	300	300	300	300	8,645	17,290
4000 × 2900	4000	2900	1497	300	300	300	300	8,755	17,510
4000 × 3000	4000	3000	1497	300	300	300	300	8,870	17,740
4000 × 3100	4000	3100	1497	300	300	300	300	8,980	17,960
4000 × 3200	4000	3200	1497	300	300	300	300	9,095	18,190
4000 × 3300	4000	3300	1497	300	300	300	300	9,205	18,410
4000 × 3400	4000	3400	1497	300	300	300	300	9,320	18,640
4000 × 3500	4000	3500	1497	300	300	300	300	9,430	18,860
4000 × 3600	4000	3600	1497	300	300	300	300	9,545	19,090
4000 × 3700	4000	3700	1497	300	300	300	300	9,655	19,310
4000 × 3800	4000	3800	1497	300	300	300	300	9,770	19,540
4000 × 3900	4000	3900	1497	300	300	300	300	9,880	19,760
4000 × 4000	4000	4000	1497	300	300	300	300	9,990	19,980
4500 × 1000	4500	1000	1497	300	300	300	300	7,185	14,370
4500 × 1100	4500	1100	1497	300	300	300	300	7,300	14,600
4500 × 1200	4500	1200	1497	300	300	300	300	7,410	14,820
4500 × 1300	4500	1300	1497	300	300	300	300	7,520	15,040
4500 × 1400	4500	1400	1497	300	300	300	300	7,635	15,270
4500 × 1500	4500	1500	1497	300	300	300	300	7,745	15,490
4500 × 1600	4500	1600	1497	300	300	300	300	7,860	15,720
4500 × 1700	4500	1700	1497	300	300	300	300	7,970	15,940
4500 × 1800	4500	1800	1497	300	300	300	300	8,085	16,170
4500 × 1900	4500	1900	1497	300	300	300	300	8,195	16,390
4500 × 2000	4500	2000	1497	300	300	300	300	8,310	16,620
4500 × 2100	4500	2100	1497	300	300	300	300	8,420	16,840
4500 × 2200	4500	2200	1497	300	300	300	300	8,535	17,070
4500 × 2300	4500	2300	1497	300	300	300	300	8,645	17,290
4500 × 2400	4500	2400	1497	300	300	300	300	8,755	17,510
4500 × 2500	4500	2500	1497	300	300	300	300	8,870	17,740
4500 × 2600	4500	2600	1497	300	300	300	300	8,980	17,960
4500 × 2700	4500	2700	1497	300	300	300	300	9,095	18,190
4500 × 2800	4500	2800	1497	300	300	300	300	9,205	18,410
4500 × 2900	4500	2900	1497	300	300	300	300	9,320	18,640
4500 × 3000	4500	3000	1497	300	300	300	300	9,430	18,860
4500 × 3100	4500	3100	1497	300	300	300	300	9,545	19,090
4500 × 3200	4500	3200	1497	300	300	300	300	9,655	19,310
4500 × 3300	4500	3300	1497	300	300	300	300	9,770	19,540
4500 × 3400	4500	3400	1497	300	300	300	300	9,880	19,760
4500 × 3500	4500	3500	1497	300	300	300	300	9,990	19,980
※ 4500 × 3600	4500	3600	1497	300	300	300	300	10,105	20,210
※ 4500 × 3700	4500	3700	1497	300	300	300	300	10,215	20,430
※ 4500 × 3800	4500	3800	1497	300	300	300	300	10,330	20,660
※ 4500 × 3900	4500	3900	1497	300	300	300	300	10,440	20,880
※ 4500 × 4000	4500	4000	1497	300	300	300	300	10,555	21,110
※ 4500 × 4100	4500	4100	1497	300	300	300	300	10,665	21,330
※ 4500 × 4200	4500	4200	1497	300	300	300	300	10,780	21,560
※ 4500 × 4300	4500	4300	1497	300	300	300	300	10,890	21,780
※ 4500 × 4400	4500	4400	1497	300	300	300	300	11,005	22,010
※ 4500 × 4500	4500	4500	1497	300	300	300	300	11,115	22,230
※ 5000 × 1000	5000	1000	997	350	350	350	300	6,070	12,140
※ 5000 × 1100	5000	1100	997	350	350	350	300	6,155	12,310
※ 5000 × 1200	5000	1200	997	350	350	350	300	6,245	12,490
※ 5000 × 1300	5000	1300	997	350	350	350	300	6,330	12,660
※ 5000 × 1400	5000	1400	997	350	350	350	300	6,420	12,840
※ 5000 × 1500	5000	1500	997	350	350	350	300	6,505	13,010
※ 5000 × 1600	5000	1600	997	350	350	350	300	6,595	13,190
※ 5000 × 1700	5000	1700	997	350	350	350	300	6,680	13,360

注1. 上記寸法表の値に限らず現場ごとに最適な形状をご提案いたしますので、弊社までお問い合わせください。  
 ※4500×3600以上の製品については、納品に当て工期を要することがありますので、弊社までお問い合わせください。

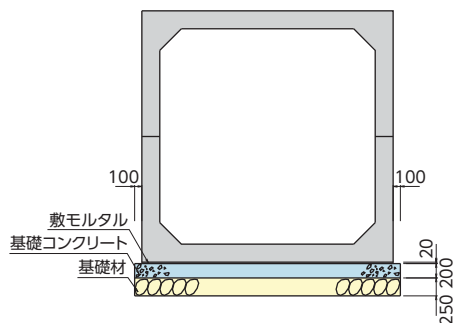
# 規格寸法表

単位 mm

呼び名 B × H	内幅 B	内高 H	製品長 L	版厚			ハンチ 高さ C	参考質量	
				T1	T2	T3		部材単体 (kg/本)	上下セット (kg/組)
※ 5000 × 1800	5000	1800	997	350	350	350	300	6,765	13,530
※ 5000 × 1900	5000	1900	997	350	350	350	300	6,855	13,710
※ 5000 × 2000	5000	2000	997	350	350	350	300	6,940	13,880
※ 5000 × 2100	5000	2100	997	350	350	350	300	7,030	14,060
※ 5000 × 2200	5000	2200	997	350	350	350	300	7,115	14,230
※ 5000 × 2300	5000	2300	997	350	350	350	300	7,205	14,410
※ 5000 × 2400	5000	2400	997	350	350	350	300	7,290	14,580
※ 5000 × 2500	5000	2500	997	350	350	350	300	7,380	14,760
※ 5000 × 2600	5000	2600	997	350	350	350	300	7,465	14,930
※ 5000 × 2700	5000	2700	997	350	350	350	300	7,550	15,100
※ 5000 × 2800	5000	2800	997	350	350	350	300	7,640	15,280
※ 5000 × 2900	5000	2900	997	350	350	350	300	7,725	15,450
※ 5000 × 3000	5000	3000	997	350	350	350	300	7,815	15,630
※ 5000 × 3100	5000	3100	997	350	350	350	300	7,900	15,800
※ 5000 × 3200	5000	3200	997	350	350	350	300	7,990	15,980
※ 5000 × 3300	5000	3300	997	350	350	350	300	8,075	16,150
※ 5000 × 3400	5000	3400	997	350	350	350	300	8,165	16,330
※ 5000 × 3500	5000	3500	997	350	350	350	300	8,250	16,500
※ 5000 × 3600	5000	3600	997	350	350	350	300	8,335	16,670
※ 5000 × 3700	5000	3700	997	350	350	350	300	8,425	16,850
※ 5000 × 3800	5000	3800	997	350	350	350	300	8,510	17,020
※ 5000 × 3900	5000	3900	997	350	350	350	300	8,600	17,200
※ 5000 × 4000	5000	4000	997	350	350	350	300	8,685	17,370
※ 5000 × 4100	5000	4100	997	350	350	350	300	8,775	17,550
※ 5000 × 4200	5000	4200	997	350	350	350	300	8,860	17,720
※ 5000 × 4300	5000	4300	997	350	350	350	300	8,950	17,900
※ 5000 × 4400	5000	4400	997	350	350	350	300	9,035	18,070
※ 5000 × 4500	5000	4500	997	350	350	350	300	9,125	18,250
※ 5000 × 4600	5000	4600	997	350	350	350	300	9,210	18,420
※ 5000 × 4700	5000	4700	997	350	350	350	300	9,295	18,590
※ 5000 × 4800	5000	4800	997	350	350	350	300	9,385	18,770
※ 5000 × 4900	5000	4900	997	350	350	350	300	9,470	18,940
※ 5000 × 5000	5000	5000	997	350	350	350	300	9,560	19,120

注1. 上記寸法表の値に限らず現場ごとに最適な形状をご提案いたしますので、弊社までお問い合わせください。  
 ※4500×3600以上の製品については、納品に当たって工期を要することがありますので、弊社までお問い合わせください。

# 標準断面図



内幅 B	材料 (10m 当り) (m <sup>3</sup> )		
	基礎材	コンクリート	敷きモルタル
3000	9.25	7.40	0.70
3500	10.75	8.60	0.82
4000	12.00	9.60	0.92
4500	13.25	10.60	1.02
5000	14.75	11.80	1.14



**TAKAMISAWA**  
株式会社 高見澤

コンクリート事業部

本部・開発研究所	〒381-0211	長野県上高井郡小布施町雁田1262-13	TEL.026-247-5711	FAX 026-247-5066
北信営業所	〒381-0211	長野県上高井郡小布施町雁田1262-1	TEL.026-247-3151	FAX 026-247-3121
東信営業所	〒386-0004	長野県上田市殿城上左口3726-1	TEL.0268-26-1722	FAX 0268-26-1070
中信営業所	〒390-0852	長野県松本市島立2403-2	TEL.0263-40-5211	FAX 0263-40-5226
南信営業所	〒399-4301	長野県上伊那郡宮田村大久保5450-22	TEL.0265-85-3061	FAX 0265-85-4586
茅野営業所	〒391-0002	長野県茅野市塚原2-16-14	TEL.0266-72-5655	FAX 0266-72-6005
関東営業所	〒362-0072	埼玉県上尾市中妻4-2-2 ウエルズ上尾	TEL.048-783-3346	FAX 048-783-3347