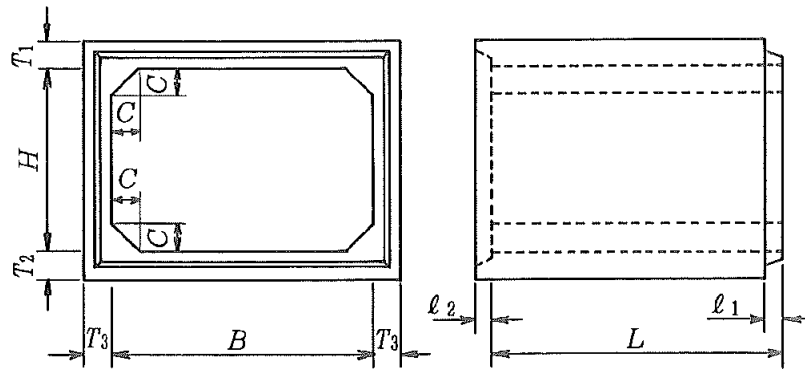
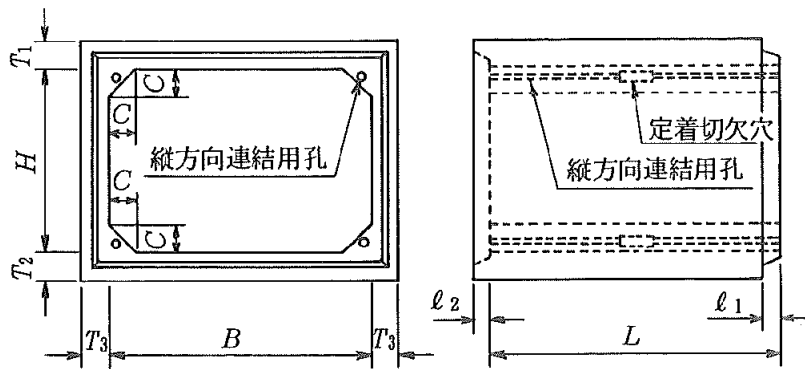


形状及び規格寸法表

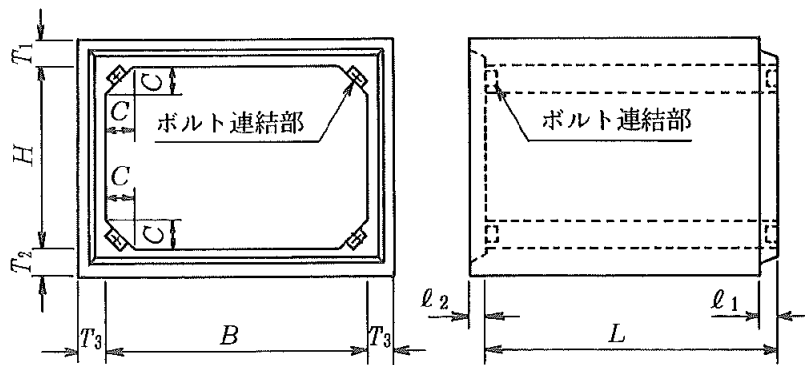
1.標準形



(a) 通常敷設型

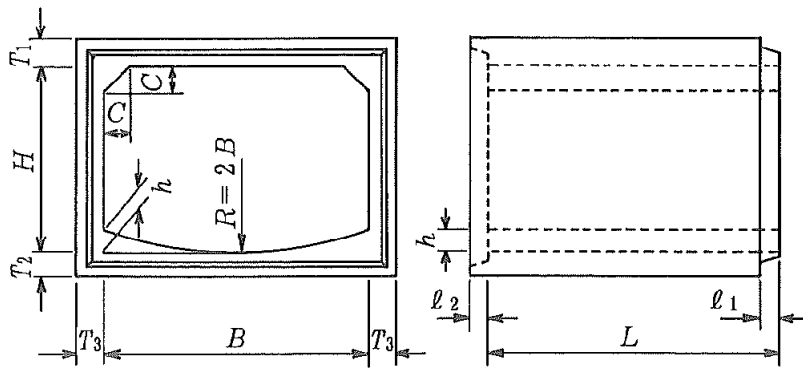


(b) PC鋼材による縦方向連結型

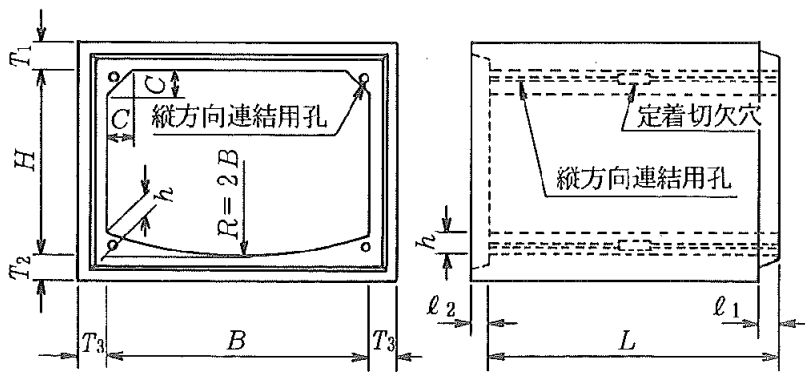


(c) ボルトによる縦方向連結型

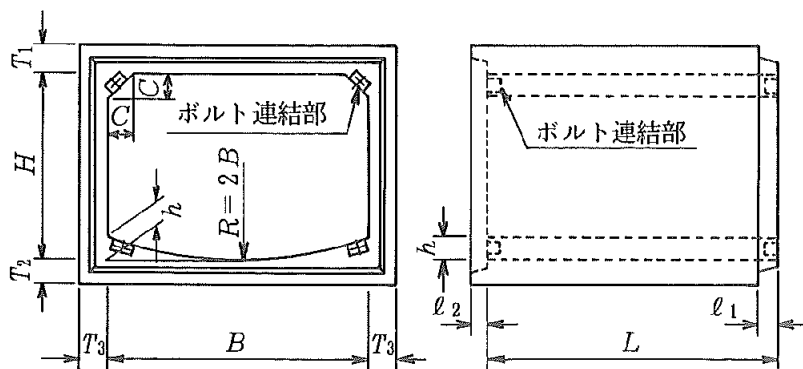
2.インバート形



(a) 通常敷設型



(b) PC鋼材による縦方向連結型



(c) ボルトによる縦方向連結型

規格寸法表

単位 mm

呼び名 B × H	内幅 B	内高 H	製品長 L	版厚			ハンチ 高さ C	インパートの 底部半径 R	インパート部の 高さ h	差し口 長さ l1	受け口 長さ l2	参考質量 (kg)	
				T1	T2	T3						標準型	インパート形
300 × 300	300	300	2000	110	110	110	50	—	—	40	30	930	—
400 × 400	400	400	2000	110	110	110	50	—	—	40	30	1150	—
500 × 500	500	500	2000	120	120	110	50	—	—	40	30	1440	—
600 × 600	600	600	2000	130	130	130	100	—	—	60	40	2000	—
600 × 700	600	700	2000	130	130	130	100	—	—	60	40	2130	—
600 × 800	600	800	2000	130	130	130	100	—	—	60	40	2260	—
600 × 900	600	900	2000	130	130	130	100	—	—	60	40	2390	—
600 × 1000	600	1000	2000	130	130	130	100	—	—	60	40	2520	—
600 × 1100	600	1100	2000	130	130	130	100	—	—	60	40	2650	—
700 × 500	700	500	2000	130	130	130	100	—	—	60	40	2000	—
700 × 600	700	600	2000	130	130	130	100	—	—	60	40	2130	—
700 × 700	700	700	2000	130	130	130	100	—	—	60	40	2260	—
700 × 800	700	800	2000	130	130	130	100	—	—	60	40	2390	—
700 × 900	700	900	2000	130	130	130	100	—	—	60	40	2520	—
700 × 1000	700	1000	2000	130	130	130	100	—	—	60	40	2650	—
700 × 1100	700	1100	2000	130	130	130	100	—	—	60	40	2780	—
1000 × 600	1000	600	2000	130	130	130	150	—	—	60	60	2640	—
1000 × 700	1000	700	2000	130	130	130	150	—	—	60	60	2770	—
1000 × 800	1000	800	2000	130	130	130	150	—	—	60	60	2900	—
1000 × 900	1000	900	2000	130	130	130	150	—	—	60	60	3030	—
1000 × 1000	1000	1000	2000	130	130	130	150	—	—	60	60	3160	—
1000 × 1100	1000	1100	2000	130	130	130	150	—	—	60	60	3290	—
1000 × 1200	1000	1200	2000	130	130	130	150	—	—	60	60	3420	—
1000 × 1300	1000	1300	2000	130	130	130	150	—	—	60	60	3550	—
1000 × 1400	1000	1400	2000	130	130	130	150	—	—	60	60	3680	—
1000 × 1500	1000	1500	2000	130	130	130	150	—	—	60	60	3810	—
1000 × 1600	1000	1600	2000	130	130	130	150	—	—	60	60	3940	—
1000 × 1700	1000	1700	2000	130	130	130	150	—	—	60	60	4070	—
1000 × 1800	1000	1800	2000	130	130	130	150	—	—	60	60	4200	—
1100 × 600	1100	600	2000	130	130	130	150	—	—	60	60	2770	—
1100 × 700	1100	700	2000	130	130	130	150	—	—	60	60	2900	—
1100 × 800	1100	800	2000	130	130	130	150	—	—	60	60	3030	—
1100 × 900	1100	900	2000	130	130	130	150	—	—	60	60	3160	—
1100 × 1000	1100	1000	2000	130	130	130	150	—	—	60	60	3290	—
1100 × 1100	1100	1100	2000	130	130	130	150	—	—	60	60	3420	—
1100 × 1200	1100	1200	2000	130	130	130	150	—	—	60	60	3550	—
1100 × 1300	1100	1300	2000	130	130	130	150	—	—	60	60	3680	—
1100 × 1400	1100	1400	2000	130	130	130	150	—	—	60	60	3810	—
1100 × 1500	1100	1500	2000	130	130	130	150	—	—	60	60	3940	—
1100 × 1600	1100	1600	2000	130	130	130	150	—	—	60	60	4070	—
1100 × 1700	1100	1700	2000	130	130	130	150	—	—	60	60	4200	—
1100 × 1800	1100	1800	2000	130	130	130	150	—	—	60	60	4330	—
1200 × 800	1200	800	2000	130	130	130	150	2400	76	60	60	3160	3200
1200 × 900	1200	900	2000	130	130	130	150	2400	76	60	60	3290	3330
1200 × 1000	1200	1000	2000	130	130	130	150	2400	76	60	60	3420	3460
1200 × 1100	1200	1100	2000	130	130	130	150	2400	76	60	60	3550	3590
1200 × 1200	1200	1200	2000	130	130	130	150	2400	76	60	60	3680	3720
1200 × 1300	1200	1300	2000	130	130	130	150	2400	76	60	60	3810	3850
1200 × 1400	1200	1400	2000	130	130	130	150	2400	76	60	60	3940	3980
1200 × 1500	1200	1500	2000	130	130	130	150	2400	76	60	60	4070	4110
1200 × 1600	1200	1600	2000	130	130	130	150	2400	76	60	60	4200	4240
1200 × 1700	1200	1700	2000	130	130	130	150	2400	76	60	60	4330	4370
1200 × 1800	1200	1800	2000	130	130	130	150	2400	76	60	60	4460	4500

※ お探しのサイズがない場合は、弊社までご連絡下さい。

規格寸法表

単位 mm

呼び名 B × H	内幅 B	内高 H	製品長 L	版厚			ハンチ 高さ C	インパートの 底部半径 R	インパート部の 高さ h	差し口 長さ l1	受け口 長さ l2	参考質量 (kg)	
				T1	T2	T3						標準型	インパート形
1300 × 1000	1300	1000	2000	140	140	130	150	—	—	60	60	3710	—
1300 × 1100	1300	1100	2000	140	140	130	150	—	—	60	60	3840	—
1300 × 1200	1300	1200	2000	140	140	130	150	—	—	60	60	3970	—
1300 × 1300	1300	1300	2000	140	140	130	150	—	—	60	60	4100	—
1300 × 1400	1300	1400	2000	140	140	130	150	—	—	60	60	4230	—
1300 × 1500	1300	1500	2000	140	140	130	150	—	—	60	60	4360	—
1300 × 1600	1300	1600	2000	140	140	130	150	—	—	60	60	4490	—
1300 × 1700	1300	1700	2000	140	140	130	150	—	—	60	60	4620	—
1300 × 1800	1300	1800	2000	140	140	130	150	—	—	60	60	4750	—
1300 × 1900	1300	1900	2000	140	140	130	150	—	—	60	60	4880	—
1300 × 2000	1300	2000	2000	140	140	130	150	—	—	60	60	5010	—
1400 × 800	1400	800	2000	150	150	130	150	—	—	60	60	3760	—
1400 × 900	1400	900	2000	150	150	130	150	—	—	60	60	3890	—
1400 × 1000	1400	1000	2000	150	150	130	150	—	—	60	60	4020	—
1400 × 1100	1400	1100	2000	150	150	130	150	—	—	60	60	4150	—
1400 × 1200	1400	1200	2000	150	150	130	150	—	—	60	60	4280	—
1400 × 1300	1400	1300	2000	150	150	130	150	—	—	60	60	4410	—
1400 × 1400	1400	1400	2000	150	150	130	150	—	—	60	60	4540	—
1400 × 1500	1400	1500	2000	150	150	130	150	—	—	60	60	4670	—
1400 × 1600	1400	1600	2000	150	150	130	150	—	—	60	60	4800	—
1400 × 1700	1400	1700	2000	150	150	130	150	—	—	60	60	4930	—
1400 × 1800	1400	1800	2000	150	150	130	150	—	—	60	60	5060	—
1400 × 1900	1400	1900	2000	150	150	130	150	—	—	60	60	5190	—
1400 × 2000	1400	2000	2000	150	150	130	150	—	—	60	60	5320	—
1500 × 800	1500	800	2000	160	160	140	150	—	—	60	60	4190	—
1500 × 900	1500	900	2000	160	160	140	150	—	—	60	60	4330	—
1500 × 1000	1500	1000	2000	160	160	140	150	—	—	60	60	4470	—
1500 × 1100	1500	1100	2000	160	160	140	150	—	—	60	60	4610	—
1500 × 1200	1500	1200	2000	160	160	140	150	—	—	60	60	4750	—
1500 × 1300	1500	1300	2000	160	160	140	150	—	—	60	60	4890	—
1500 × 1400	1500	1400	2000	160	160	140	150	—	—	60	60	5030	—
1500 × 1500	1500	1500	2000	160	160	140	150	—	—	60	60	5170	—
1500 × 1600	1500	1600	2000	160	160	140	150	—	—	60	60	5310	—
1500 × 1700	1500	1700	2000	160	160	140	150	—	—	60	60	5450	—
1500 × 1800	1500	1800	2000	160	160	140	150	—	—	60	60	5590	—
1500 × 1900	1500	1900	2000	160	160	140	150	—	—	60	60	5730	—
1500 × 2000	1500	2000	2000	160	160	140	150	—	—	60	60	5870	—
1600 × 1300	1600	1300	2000	160	160	140	150	—	—	60	60	5050	—
1600 × 1400	1600	1400	2000	160	160	140	150	—	—	60	60	5190	—
1600 × 1500	1600	1500	2000	160	160	140	150	3200	102	60	60	5330	5490
1600 × 1600	1600	1600	2000	160	160	140	150	3200	102	60	60	5470	5630
1600 × 1700	1600	1700	2000	160	160	140	150	3200	102	60	60	5610	5770
1600 × 1800	1600	1800	2000	160	160	140	150	3200	102	60	60	5750	5910
1600 × 1900	1600	1900	2000	160	160	140	150	3200	102	60	60	5890	6050
1600 × 2000	1600	2000	2000	160	160	140	150	3200	102	60	60	6030	6190
1600 × 2100	1600	2100	2000	160	160	140	150	3200	102	60	60	6170	6330
1600 × 2200	1600	2200	2000	160	160	140	150	3200	102	60	60	6310	6470
1600 × 2300	1600	2300	2000	160	160	140	150	3200	102	60	60	6450	6610
1600 × 2400	1600	2400	2000	160	160	140	150	3200	102	60	60	6590	6750

※ お探しのサイズがない場合は、弊社までご連絡下さい。

規格寸法表

単位 mm

呼び名 B × H	内幅 B	内高 H	製品長 L	版厚			ハンチ 高さ C	インパートの 底部半径 R	インパート部の 高さ h	差し口 長さ l1	受け口 長さ l2	参考質量 (kg)	
				T1	T2	T3						標準型	インパート形
1700 × 600	1700	600	2000	170	170	150	150	—	—	80	80	4530	—
1700 × 700	1700	700	2000	170	170	150	150	—	—	80	80	4680	—
1700 × 800	1700	800	2000	170	170	150	150	—	—	80	80	4830	—
1700 × 900	1700	900	2000	170	170	150	150	—	—	80	80	4980	—
1700 × 1000	1700	1000	2000	170	170	150	150	3400	108	80	80	5130	5320
1700 × 1100	1700	1100	2000	170	170	150	150	3400	108	80	80	5280	5470
1700 × 1200	1700	1200	2000	170	170	150	150	3400	108	80	80	5430	5620
1700 × 1300	1700	1300	2000	170	170	150	150	3400	108	80	80	5580	5770
1700 × 1400	1700	1400	2000	170	170	150	150	3400	108	80	80	5730	5920
1700 × 1500	1700	1500	2000	170	170	150	150	3400	108	80	80	5880	6070
1700 × 1600	1700	1600	2000	170	170	150	150	3400	108	80	80	6030	6220
1700 × 1700	1700	1700	2000	170	170	150	150	3400	108	80	80	6180	6370
1700 × 1800	1700	1800	2000	170	170	150	150	3400	108	80	80	6330	6520
1700 × 1900	1700	1900	2000	170	170	150	150	3400	108	80	80	6480	6670
1700 × 2000	1700	2000	2000	170	170	150	150	3400	108	80	80	6630	6820
1700 × 2100	1700	2100	2000	170	170	150	150	3400	108	80	80	6780	6970
1700 × 2200	1700	2200	2000	170	170	150	150	3400	108	80	80	6930	7120
1700 × 2300	1700	2300	2000	170	170	150	150	3400	108	80	80	7080	7270
1700 × 2400	1700	2400	2000	170	170	150	150	3400	108	80	80	7230	7420
1800 × 1500	1800	1500	2000	170	170	150	150	3600	114	80	80	6050	6270
1800 × 1700	1800	1700	2000	170	170	150	150	3600	114	80	80	6350	6570
1800 × 1800	1800	1800	2000	170	170	150	150	3600	114	80	80	6500	6720
1800 × 1900	1800	1900	2000	170	170	150	150	3600	114	80	80	6650	6870
1800 × 2000	1800	2000	2000	170	170	150	150	3600	114	80	80	6800	7020
1800 × 2100	1800	2100	2000	170	170	150	150	3600	114	80	80	6950	7170
1800 × 2300	1800	2300	2000	170	170	150	150	3600	114	80	80	7250	7470
1800 × 2400	1800	2400	2000	170	170	150	150	3600	114	80	80	7390	7620
1800 × 2500	1800	2500	2000	170	170	150	150	3600	114	80	80	7550	7770
1900 × 1000	1900	1000	2000	180	180	160	150	3800	121	80	80	5820	6090
1900 × 1200	1900	1200	2000	180	180	160	150	3800	121	80	80	6140	6410
1900 × 1400	1900	1400	2000	180	180	160	150	3800	121	80	80	6460	6730
1900 × 1500	1900	1500	2000	180	180	160	150	3800	121	80	80	6620	6890
1900 × 1600	1900	1600	2000	180	180	160	150	3800	121	80	80	6780	7050
1900 × 1700	1900	1700	2000	180	180	160	150	3800	121	80	80	6940	7210
1900 × 1900	1900	1900	2000	180	180	160	150	3800	121	80	80	7260	7530
1900 × 2000	1900	2000	2000	180	180	160	150	3800	121	80	80	7420	7690
1900 × 2100	1900	2100	2000	180	180	160	150	3800	121	80	80	7580	7850
1900 × 2200	1900	2200	2000	180	180	160	150	3800	121	80	80	7740	8010
1900 × 2300	1900	2300	2000	180	180	160	150	3800	121	80	80	7900	8170
1900 × 2400	1900	2400	2000	180	180	160	150	3800	121	80	80	8060	8330
1900 × 2500	1900	2500	2000	180	180	160	150	3800	121	80	80	8220	8490
2000 × 1000	2000	1000	2000	180	180	160	200	4000	127	80	80	6180	6400
2000 × 1200	2000	1200	2000	180	180	160	200	4000	127	80	80	6500	6720
2000 × 1400	2000	1400	2000	180	180	160	200	4000	127	80	80	6820	7040
2000 × 1500	2000	1500	2000	180	180	160	200	4000	127	80	80	6980	7200
2000 × 1600	2000	1600	2000	180	180	160	200	4000	127	80	80	7140	7360
2000 × 1700	2000	1700	2000	180	180	160	200	4000	127	80	80	7300	7520
2000 × 1900	2000	1900	2000	180	180	160	200	4000	127	80	80	7620	7840
2000 × 2000	2000	2000	2000	180	180	160	200	4000	127	80	80	7780	8000
2000 × 2100	2000	2100	2000	180	180	160	200	4000	127	80	80	7940	8160
2000 × 2200	2000	2200	2000	180	180	160	200	4000	127	80	80	8100	8320
2000 × 2300	2000	2300	2000	180	180	160	200	4000	127	80	80	8260	8480
2000 × 2400	2000	2400	2000	180	180	160	200	4000	127	80	80	8420	8640
2000 × 2500	2000	2500	2000	180	180	160	200	4000	127	80	80	8580	8800

※ お探しのサイズがない場合は、弊社までご連絡下さい。

規格寸法表

単位 mm

呼び名 B × H	内幅 B	内高 H	製品長 L	版厚			ハンチ 高さ C	インパートの 底部半径 R	インパート部の 高さ h	差し口 長さ l1	受け口 長さ l2	参考質量 (kg)	
				T1	T2	T3						標準型	インパート形
2100 × 1200	2100	1200	1500	190	190	170	200	4200	133	80	80	5310	5500
2100 × 1500	2100	1500	1500	190	190	170	200	4200	133	80	80	5690	5890
2100 × 1700	2100	1700	1500	190	190	170	200	4200	133	80	80	5940	6140
2100 × 1800	2100	1800	1500	190	190	170	200	4200	133	80	80	6070	6270
2100 × 2000	2100	2000	1500	190	190	170	200	4200	133	80	80	6330	6520
2100 × 2100	2100	2100	1500	190	190	170	200	4200	133	80	80	6450	6650
2100 × 2300	2100	2300	1500	190	190	170	200	4200	133	80	80	6710	6910
2100 × 2600	2100	2600	1500	190	190	170	200	4200	133	80	80	7090	7290
2200 × 1200	2200	1200	1500	200	200	180	200	—	—	80	80	5760	—
2200 × 1400	2200	1400	1500	200	200	180	200	—	—	80	80	6030	—
2200 × 1500	2200	1500	1500	200	200	180	200	—	—	80	80	6170	—
2200 × 1600	2200	1600	1500	200	200	180	200	—	—	80	80	6300	—
2200 × 1700	2200	1700	1500	200	200	180	200	—	—	80	80	6440	—
2200 × 1800	2200	1800	1500	200	200	180	200	—	—	80	80	6570	—
2200 × 1900	2200	1900	1500	200	200	180	200	—	—	80	80	6710	—
2200 × 2000	2200	2000	1500	200	200	180	200	—	—	80	80	6840	—
2200 × 2100	2200	2100	1500	200	200	180	200	—	—	80	80	6980	—
2200 × 2200	2200	2200	1500	200	200	180	200	—	—	80	80	7110	—
2200 × 2400	2200	2400	1500	200	200	180	200	—	—	80	80	7380	—
2200 × 2600	2200	2600	1500	200	200	180	200	—	—	80	80	7650	—
2300 × 1500	2300	1500	1500	200	200	180	200	—	—	80	80	6320	—
2300 × 1700	2300	1700	1500	200	200	180	200	—	—	80	80	6590	—
2300 × 1800	2300	1800	1500	200	200	180	200	—	—	80	80	6720	—
2300 × 1900	2300	1900	1500	200	200	180	200	—	—	80	80	6860	—
2300 × 2000	2300	2000	1500	200	200	180	200	—	—	80	80	6990	—
2300 × 2100	2300	2100	1500	200	200	180	200	—	—	80	80	7130	—
2300 × 2200	2300	2200	1500	200	200	180	200	—	—	80	80	7260	—
2300 × 2300	2300	2300	1500	200	200	180	200	—	—	80	80	7400	—
2300 × 2400	2300	2400	1500	200	200	180	200	—	—	80	80	7530	—
2300 × 2500	2300	2500	1500	200	200	180	200	—	—	80	80	7670	—
2300 × 2700	2300	2700	1500	200	200	180	200	—	—	80	80	7940	—
2300 × 2900	2300	2900	1500	200	200	180	200	—	—	80	80	8210	—
2400 × 1700	2400	1700	1500	210	210	190	200	—	—	80	80	7100	—
2400 × 1900	2400	1900	1500	210	210	190	200	—	—	80	80	7390	—
2400 × 2000	2400	2000	1500	210	210	190	200	—	—	80	80	7530	—
2400 × 2200	2400	2200	1500	210	210	190	200	—	—	80	80	7810	—
2400 × 2300	2400	2300	1500	210	210	190	200	—	—	80	80	7960	—
2400 × 2500	2400	2500	1500	210	210	190	200	—	—	80	80	8240	—
2400 × 2600	2400	2600	1500	210	210	190	200	—	—	80	80	8380	—
2400 × 2800	2400	2800	1500	210	210	190	200	—	—	80	80	8670	—
2500 × 1200	2500	1200	1500	220	220	200	200	—	—	80	80	6890	—
2500 × 1300	2500	1300	1500	220	220	200	200	—	—	80	80	7040	—
2500 × 1400	2500	1400	1500	220	220	200	200	—	—	80	80	7190	—
2500 × 1500	2500	1500	1500	220	220	200	200	—	—	80	80	7340	—
2500 × 1600	2500	1600	1500	220	220	200	200	—	—	80	80	7490	—
2500 × 1700	2500	1700	1500	220	220	200	200	—	—	80	80	7640	—
2500 × 2200	2500	2200	1500	220	220	200	200	—	—	80	80	8390	—
2500 × 2300	2500	2300	1500	220	220	200	200	—	—	80	80	8540	—
2500 × 2400	2500	2400	1500	220	220	200	200	—	—	80	80	8690	—
2500 × 2500	2500	2500	1500	220	220	200	200	—	—	80	80	8840	—
2500 × 2600	2500	2600	1500	220	220	200	200	—	—	80	80	8990	—
2500 × 2700	2500	2700	1500	220	220	200	200	—	—	80	80	9140	—

※ お探しのサイズがない場合は、弊社までご連絡下さい。

規格寸法表

単位 mm

呼び名 B × H	内幅 B	内高 H	製品長 L	版厚			ハンチ 高さ C	インバートの 底部半径 R	インバート部の 高さ h	差し口 長さ l1	受け口 長さ l2	参考質量 (kg)	
				T1	T2	T3						標準型	インバート形
2600 × 1300	2600	1300	1500	230	230	210	200	—	—	80	80	7560	—
2600 × 1700	2600	1700	1500	230	230	210	200	—	—	80	80	8190	—
2600 × 1800	2600	1800	1500	230	230	210	200	—	—	80	80	8340	—
2600 × 2200	2600	2200	1500	230	230	210	200	—	—	80	80	8970	—
2700 × 1500	2700	1500	1500	240	240	220	200	—	—	80	80	8430	—
2700 × 1600	2700	1600	1500	240	240	220	200	—	—	80	80	8590	—
2700 × 2000	2700	2000	1500	240	240	220	200	—	—	80	80	9250	—
2700 × 2100	2700	2100	1500	240	240	220	200	—	—	80	80	9420	—
2700 × 2500	2700	2500	1500	240	240	220	200	—	—	80	80	10080	—
2700 × 2600	2700	2600	1500	240	240	220	200	—	—	80	80	10240	—
2800 × 1500	2800	1500	1500	240	240	220	200	—	—	80	80	8610	—
2800 × 1600	2800	1600	1500	240	240	220	200	—	—	80	80	8770	—
2800 × 2000	2800	2000	1500	240	240	220	200	—	—	80	80	9430	—
2800 × 2100	2800	2100	1500	240	240	220	200	—	—	80	80	9600	—
2800 × 2500	2800	2500	1500	240	240	220	200	—	—	80	80	10260	—
2800 × 2600	2800	2600	1500	240	240	220	200	—	—	80	80	10420	—
2900 × 1400	2900	1400	1500	250	250	230	200	—	—	80	80	9020	—
2900 × 1500	2900	1500	1500	250	250	230	200	—	—	80	80	9190	—
2900 × 2400	2900	2400	1500	250	250	230	200	—	—	80	80	10740	—
2900 × 2500	2900	2500	1500	250	250	230	200	—	—	80	80	10910	—
3000 × 1000	3000	1000	1500	260	260	240	300	—	—	80	80	9260	—
3000 × 1400	3000	1400	1500	260	260	240	300	—	—	80	80	9980	—
3000 × 1500	3000	1500	1500	260	260	240	300	—	—	80	80	10160	—
3000 × 1600	3000	1600	1500	260	260	240	300	—	—	80	80	10340	—
3000 × 1900	3000	1900	1500	260	260	240	300	—	—	80	80	10880	—
3000 × 2000	3000	2000	1000	260	260	240	300	—	—	80	80	7370	—
3000 × 2400	3000	2400	1000	260	260	240	300	—	—	80	80	7850	—
3000 × 2500	3000	2500	1000	260	260	240	300	—	—	80	80	7970	—
3000 × 2900	3000	2900	1000	260	260	240	300	—	—	80	80	8450	—
3000 × 3000	3000	3000	1000	260	260	240	300	—	—	80	80	8570	—
3100 × 1000	3100	1000	1500	260	260	240	300	—	—	80	80	9460	—
3100 × 1400	3100	1400	1500	260	260	240	300	—	—	80	80	10180	—
3100 × 1500	3100	1500	1500	260	260	240	300	—	—	80	80	10360	—
3100 × 1900	3100	1900	1000	260	260	240	300	—	—	80	80	7380	—
3100 × 2000	3100	2000	1000	260	260	240	300	—	—	80	80	7500	—
3100 × 2400	3100	2400	1000	260	260	240	300	—	—	80	80	7980	—
3100 × 2500	3100	2500	1000	260	260	240	300	—	—	80	80	8100	—
3100 × 2900	3100	2900	1000	260	260	240	300	—	—	80	80	8580	—
3100 × 3000	3100	3000	1000	260	260	240	300	—	—	80	80	8700	—

※ お探しのサイズがない場合は、弊社までご連絡下さい。