

## 長尺L形側溝



## 特長

### 1. 施工性、経済性に優れたL形側溝

組合せL形側溝のエプロン部を縁石と一体成型した長尺のL形側溝です。現場でのコンクリート打設作業を必要としないので、経済的で施工性に優れ工期短縮を可能にします。

### 2. 耐久性に優れたDC製品です

水セメント比の小さなゼロスランプコンクリートから成型されるDC(即時脱型)製品は、耐久性に優れ凍害に悩む寒冷地にも最適です。また製造時には水の使用量を削減でき、蒸気養生を行わずCO2排出量を削減できる地球温暖化防止にも貢献する製品です。

### 3. 信州リサイクル認定製品

リユースできない廃ガラス瓶のカレットを活用して作られる「PLガッターG」は、信州リサイクル認定製品です。

## 施工事例



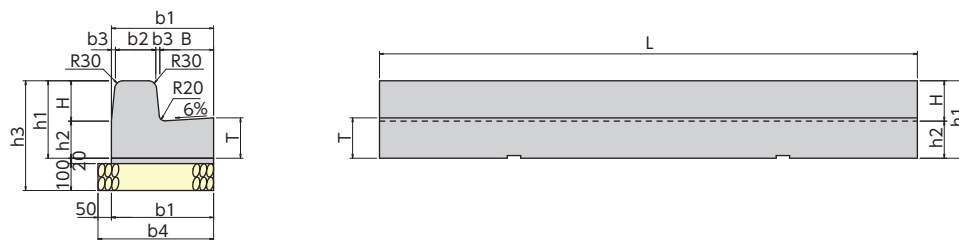
長野市(国道18号)



佐久市(国道141号)

# 製品寸法

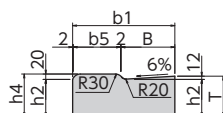
## 標準品



単位 mm

呼び名	型式	B	H	T	b1	b2	b3	b4	h1	h2	h3	L	参考質量 (kg)
両R-A(T150)	B200-H150-T150	200	150	150	380	150	15	430	288	138	408	2000(600)	359(108)
両R-A(T200)	B200-H150-T200	200	150	200	380	150	15	430	338	188	458	2000(600)	446(133)
両R-B(T150)	B200-H200-T150	200	200	150	420	180	20	470	338	138	458	2000(600)	453(136)
両R-B(T200)	B200-H200-T200	200	200	200	420	180	20	470	388	188	508	2000(600)	552(166)
両R-C(T200)	B200-H250-T200	200	250	200	430	180	25	480	438	188	558	2000(600)	612(184)

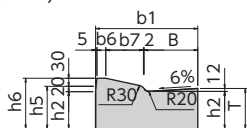
## 乗り入れ (フラット)



単位 mm

呼び名	B	T	b1	b5	h2	h4	L	参考質量 (kg)
両R-A(T150)	200	150	380	176	138	158	600	78
両R-A(T200)	200	200	380	176	188	208	600	106
両R-B(T150)	200	150	420	216	138	158	600	87
両R-B(T200)	200	200	420	216	188	208	600	115
両R-C(T200)	200	200	430	226	188	208	600	120

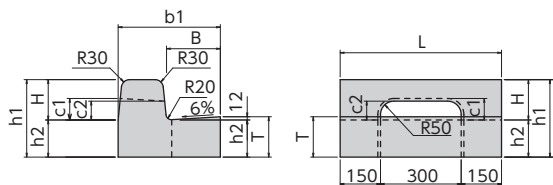
## 乗り入れ (テーパ)



単位 mm

呼び名	B	T	b1	b6	b7	h2	h5	h6	L	参考質量 (kg)
両R-A(T150)	200	150	380	33	140	138	158	188	600	83
両R-B(T150)	200	150	420	73	140	138	158	188	600	94
両R-B(T200)	200	200	420	73	140	188	208	238	600	123

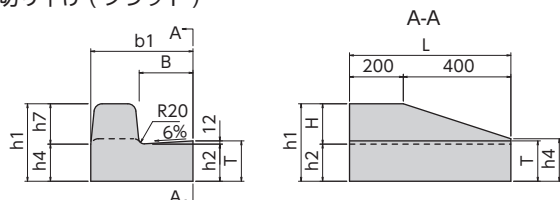
## 水抜き



単位 mm

呼び名	B	H	T	b1	h1	h2	c1	c2	L	参考質量 (kg)
両R-A(T150)	200	150	150	380	288	138	80	70	600	79
両R-A(T200)	200	150	200	380	338	188	80	70	600	99
両R-B(T150)	200	200	150	420	338	138	110	100	600	97
両R-B(T200)	200	200	200	420	388	188	110	100	600	120
両R-C(T200)	200	250	200	430	438	188	140	130	600	163

## 切り下げ (フラット)

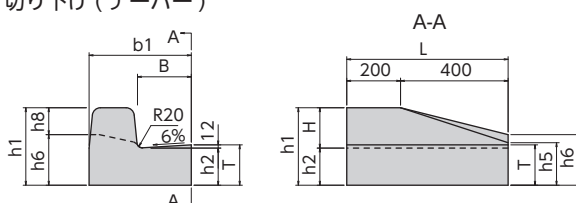


単位 mm

呼び名	B	H	T	b1	h1	h2	h4	h7	L	参考質量 (kg)
両R-A(T150)	200	150	150	380	288	138	158	130	600	99
両R-A(T200)	200	150	200	380	338	188	208	130	600	124
両R-B(T150)	200	200	150	420	338	138	158	180	600	120
両R-B(T200)	200	200	200	420	388	188	208	180	600	150
両R-C(T200)	200	250	200	430	438	188	208	230	600	161

注. 切り下げには左用、右用があります。上図は左用。

## 切り下げ (テーパ)



単位 mm

呼び名	B	H	T	b1	h1	h2	h5	h6	h8	L	参考質量 (kg)
両R-A(T150)	200	150	150	380	288	138	158	188	100	600	100
両R-B(T150)	200	200	150	420	338	138	158	188	150	600	122
両R-B(T200)	200	200	200	420	388	188	208	238	150	600	152

注. 切り下げには左用、右用があります。上図は左用。

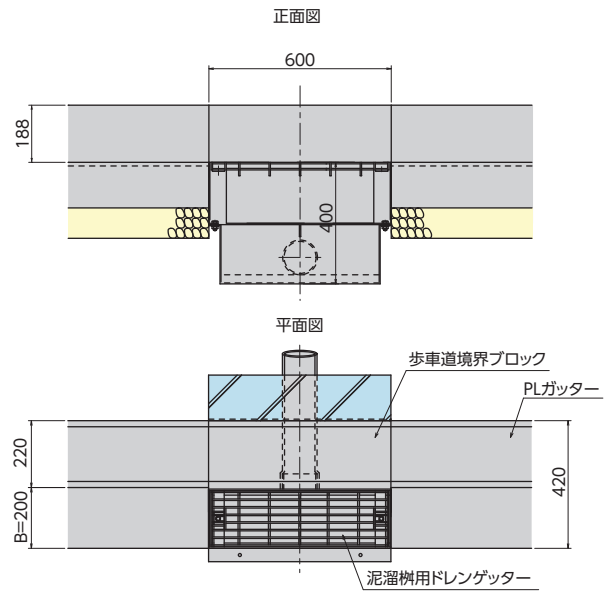
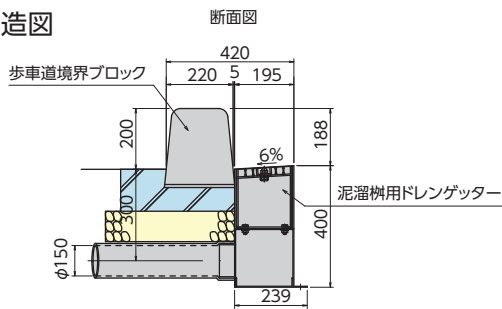
## オプション-1 | PLG柵

### PLG柵の特長

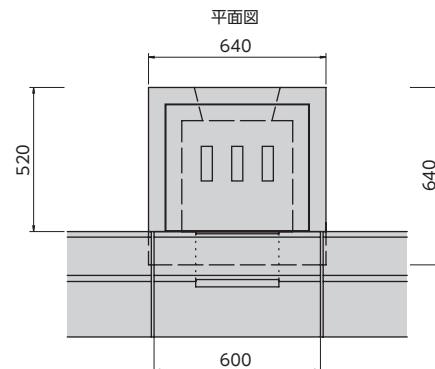
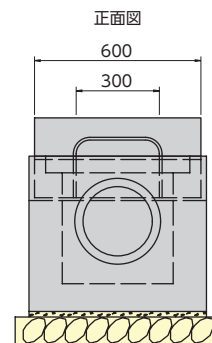
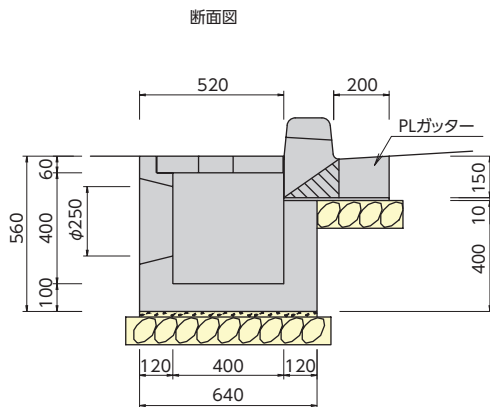
1. PLガッターのエプロン幅に合わせて作られた鋼製の集水柵です。グレーチングはボルト固定タイプとなります。
2. 排水性舗装にも対応可能で、PLガッターのABC各タイプで使用可能です。
3. エプロン幅が揃う事で見た目もスッキリ、舗装作業も容易となります。



### 構造図

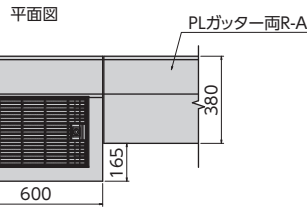
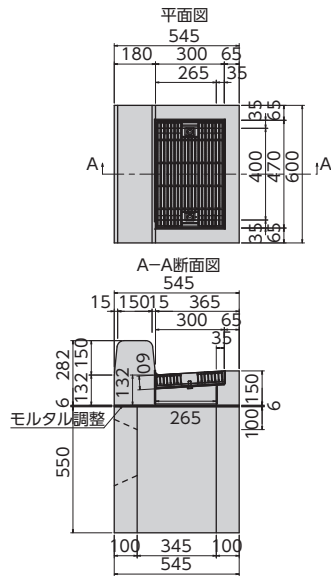


## オプション-2 | 街渠柵

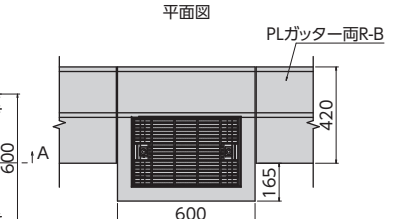
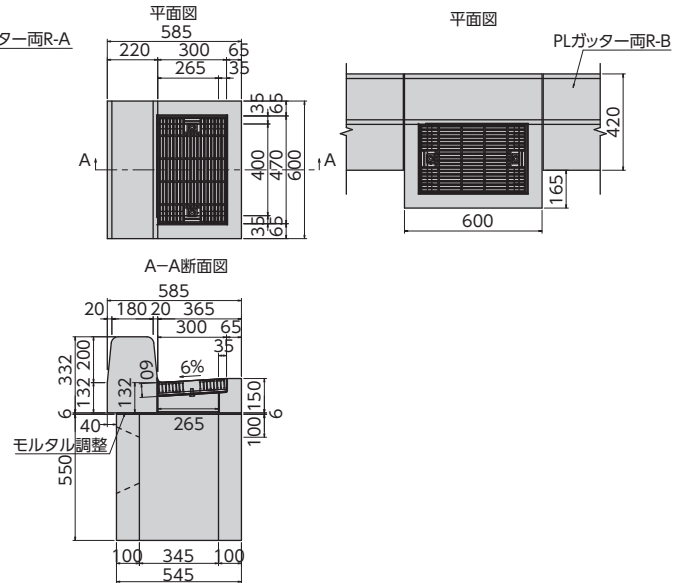


# オプション-3 | 縁塊 及び 柵

両R-A-T150対応 縁塊+柵

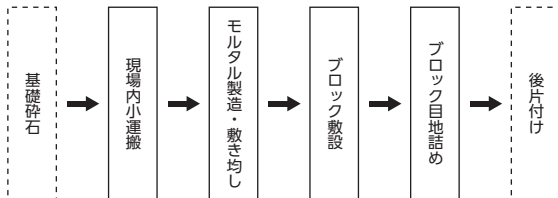


両R-B-T150対応 縁塊+柵



## 施工歩掛(参考)

### 1. 施工フロー



注 1. 本歩掛で対応しているのは、実践部分のみである。  
2. 本歩掛には、撤去は含まれていない。

### 2. 使用機械

機械名	規格	単位	数量
バックホウ	排出ガス対策型(第1次基準値) クローラ型・クレーン機能付 山積0.45m <sup>3</sup> (平積み0.35m <sup>3</sup> )2.9t吊	台	1

注 1. バックホウは賃料とする。  
2. 現場条件により上表により難しい場合は、別途考慮する。

### 3. 施工歩掛

呼び名	型式	L (mm)	世話役 (人)	ブロック工 (人)	普通作業員 (人)	バックホウ (日)	諸雑費率 (%)	基礎砕石 (m <sup>3</sup> )
両R-A(T150)	B200-H150-T150	2000	1.43	1.43	2.86	1.43	9.0	4.3
		600	2.00	2.00	4.00	2.00	9.0	4.3
両R-A(T200)	B200-H150-T200	2000	1.43	1.43	2.86	1.43	9.0	4.3
		600	2.00	2.00	4.00	2.00	9.0	4.3
両R-B(T150)	B200-H200-T150	2000	1.43	1.43	2.86	1.43	9.0	4.7
		600	2.00	2.00	4.00	2.00	9.0	4.7
両R-B(T200)	B200-H200-T200	2000	1.67	1.67	3.33	1.67	9.0	4.7
		600	2.00	2.00	4.00	2.00	9.0	4.7
両R-C(T200)	B200-H250-T200	2000	1.67	1.67	3.33	1.67	9.0	4.8
		600	2.00	2.00	4.00	2.00	9.0	4.8

注 1. 諸雑費は、敷モルタル・目地モルタル・器具・補助機械等の費用であり、労務費の合計額に上表の率を乗じた金額を上限として計上する。  
2. 上表には基礎砕石の材料費・施工費は含まれていないので、別途計上する。



**TAKAMISAWA**  
株式会社 高見澤

コンクリート事業部

http://www.precast-takamisawa.com/  
E-mail info@precast-takamisawa.com

本部・開発研究所 〒381-0211 長野県上高井郡小布施町雁田1262-13  
北信営業所 〒381-0211 長野県上高井郡小布施町雁田1262-1  
東信営業所 〒386-0004 長野県上田市殿城上左口3726-1  
中信営業所 〒390-0852 長野県松本市島立2403-2  
南信営業所 〒399-4301 長野県上伊那郡宮田村大久保5450-22  
茅野営業所 〒391-0002 長野県茅野市塚原2-16-14  
関東営業所 〒362-0072 埼玉県上尾市中妻4-2-2 ウエルズ上尾  
山梨営業所 〒400-0824 山梨県甲府市蓬沢町庄の木1021-1

TEL.026-247-5711 FAX 026-247-5066  
TEL.026-247-3151 FAX 026-247-3121  
TEL.0268-26-1722 FAX 0268-26-1070  
TEL.0263-40-5211 FAX 0263-40-5226  
TEL.0265-85-3061 FAX 0265-85-4586  
TEL.0266-72-5655 FAX 0266-72-6005  
TEL.048-783-3346 FAX 048-783-3347

### 建設事業部

資材・運送部 〒381-0001 長野県長野市赤沼柳橋2276-2

TEL.026-296-9001 FAX 026-295-3532