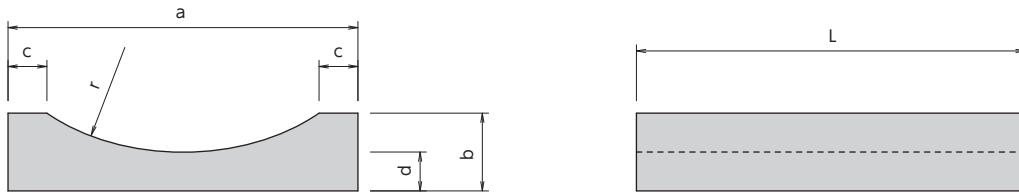


# スノーガッター



## 規格寸法図・寸法表



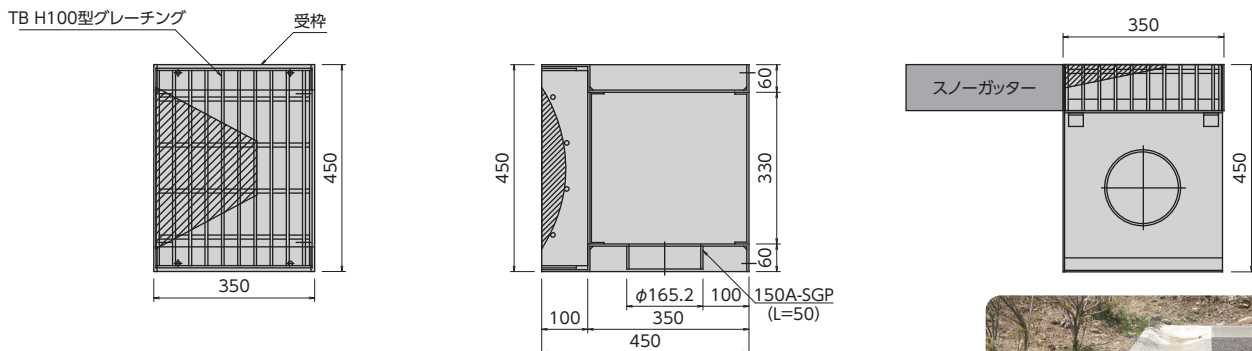
単位 mm

呼び名	a	b	c	d	r	L	参考質量 (kg)
450	450	100	50	50	330	600	46

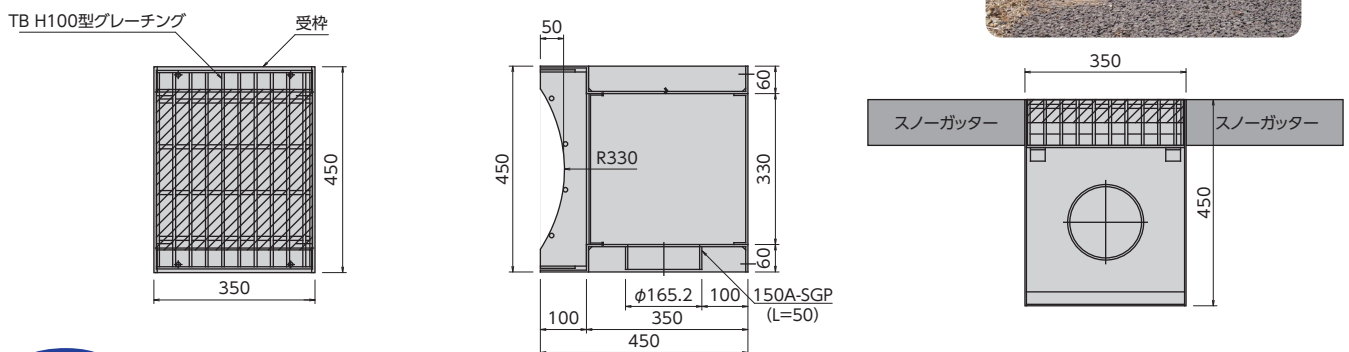
## スノーガッター専用集水桧

- ・上部はグレーチングをスノーガッターに合わせて皿形状に加工してあります。
- ・下部は鋼製の桧になっていますので、現場では据え付けるだけで排水管を接続すれば完成です。

### ■ 流末用



### ■ 中間用



## コンクリート事業部

本部・開発研究所 〒381-0211 長野県上高井郡小布施町雁田1262-13  
 北信営業所 〒381-0211 長野県上高井郡小布施町雁田1262-1  
 東信営業所 〒386-0004 長野県上田市殿城上左口3726-1  
 中信営業所 〒390-0852 長野県松本市島立2403-2  
 南信営業所 〒399-4301 長野県上伊那郡宮田村大久保5450-22  
 茅野営業所 〒391-0002 長野県茅野市塚原2-16-14  
 関東営業所 〒362-0072 埼玉県上尾市中妻4-2-2 ウエルズ上尾  
 山梨営業所 〒400-0824 山梨県甲府市蓬沢町庄の木1021-1

TEL.026-247-5711 FAX 026-247-5066  
 TEL.026-247-3151 FAX 026-247-3121  
 TEL.0268-26-1722 FAX 0268-26-1070  
 TEL.0263-40-5211 FAX 0263-40-5226  
 TEL.0265-85-3061 FAX 0265-85-4586  
 TEL.0266-72-5655 FAX 0266-72-6005  
 TEL.048-783-3346 FAX 048-783-3347