

# プレガードⅡ

T-CON NETIS

プレキャストガードレール基礎

NETIS 準推奨技術 NETIS登録:SK-060003-V(旧番号)



長野県木曾町

## 適用条件

A種～C種までのたわみ性防護柵の基礎に利用できます。

道路の区分	設計速度	一般区間	重大な被害が発生する恐れがある区間
高速自動車国道 自動車専用道路	80km/h以上	A種用	—
	60km/h以下		—
その他の道路	60km/h以上	B種用	A種用
	50km/h以下	C種用	B種用 ※注)

※A種のガードケーブル(Gc-A-2B)、ガードパイプ(Gp-A-2B)は標準製品では適用外です。

利用する場合には前面を間詰める等の対応策をお願いします。

※注)設計速度40km/h以下の道路ではC種用を使用することができます。

## 設計条件

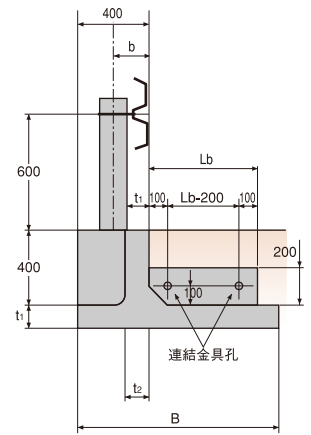
衝突荷重	[ A ]衝突荷重P=50kN 衝撃高Hp=0.600m [ B・C ]衝突荷重P=30kN 衝撃高Hp=0.600m	裏込土砂	単位体積重量 $\gamma = 20\text{kN/m}^3$ せん断抵抗角 $\phi = 35^\circ$
支持地盤	摩擦係数 $\mu = 0.6$ 極限支持力 $q_d = 300\text{kN/m}^2$	鉄筋	材質 SD295 降伏強度 $\sigma_{sy} = 295\text{N/mm}^2$ 許容引張応力度 $\sigma_{sa} = 270\text{N/mm}^2$
コンクリート	単位体積重量 $\gamma_c = 24.5\text{kN/m}^3$ 設計基準強度 $\sigma_{ck} = 35\text{N/mm}^2$ 許容曲げ圧縮応力度 $\sigma_{ca} = 10 \times 1.5 = 15\text{N/mm}^2$ 許容せん断応力度 $\tau_{ca} = 0.25 \times 1.5 = 0.37\text{N/mm}^2$ 許容押し抜きせん断応力度 $\tau_{pa} = 1.00 \times 1.0 = 1.0\text{N/mm}^2$	連結ボルト	材質 SS400相当 M20 降伏強度 $\sigma_{sy} = 235\text{N/mm}^2$ 許容引張応力度 $\sigma_{sa} = 210\text{N/mm}^2$ 許容せん断応力度 $\tau_{sa} = \frac{\sigma_{sa}}{\sqrt{3}} = 121\text{N/mm}^2$

# 製品規格

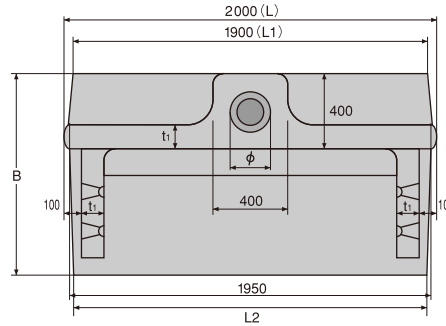
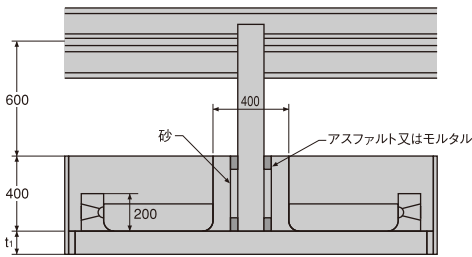
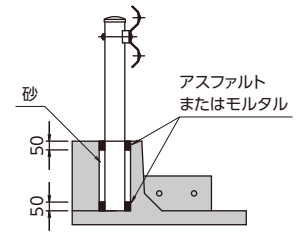
## 標準品寸法表

製品種別		連結本数 (本)	B (mm)	L <sub>2</sub> (mm)	t <sub>1</sub> (mm)	t <sub>2</sub> (mm)	L <sub>b</sub> (mm)	b (mm)	埋め込み穴 (φmm)	参考質量 (kg)
B・C種	BC-20(18)/BC-800	10(9)	800	1925	80	112	400	155	185/175	630
	BC-16(14)/BC-900	8(7)	900	1919	80	112	400	155	185/175	666
	BC-12(10)/BC-1000	6	1000	1912	80	112	400	155	185/175	705
	BC-10(8)/BC-1100	5	1100	1906	80	112	400	155	185/175	743
	BC-8(6)/BC-1200	4	1200	1900	80	112	400	155	185/175	781
A種	A-20(18)/A-1000	10(9)	1000	1923	120	152	500	180	210/200	980
	A-16(14)/A-1100	8(7)	1100	1918	120	152	500	180	210/200	1037
	A-12(10)/A-1200	6	1200	1914	120	152	500	180	210/200	1095
	A-10(8)/A-1300	5	1300	1909	120	152	500	180	210/200	1152
	A-8(6)/A-1500	4	1500	1900	120	152	500	180	210/200	1266

## 製品図 (B・C種)



## 支柱固定方法



※A種詳細図面はお問い合わせください。

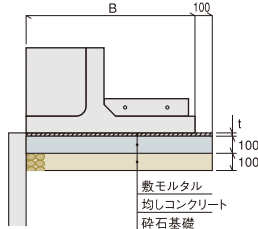
# 標準基礎構造

## ■プレキャストL型擁壁

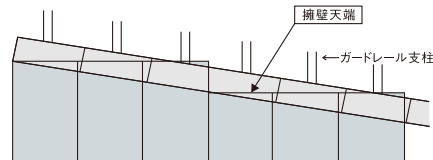
天端を外した施工を標準とします。縦断勾配がある場合はL型擁壁の段差に合わせて施工します。L型擁壁縦壁の余分部分はカット、標準品の利用等適宜に行なってください。

※縦断勾配は12%まで設置可能です。(それ以上はお問い合わせください。)

### 断面図

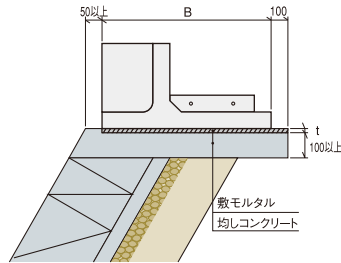


### 正面図

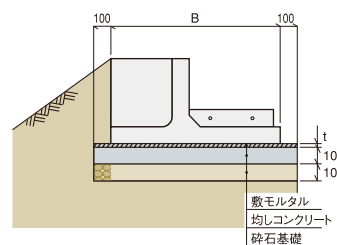


たて壁の内側に設置する場合は、10mm程度の緩衝材を設置してください。

## ■ブロック積み擁壁



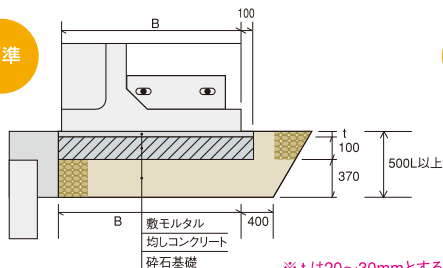
## ■盛土部 (ジオテキスタイル工法にも適用)



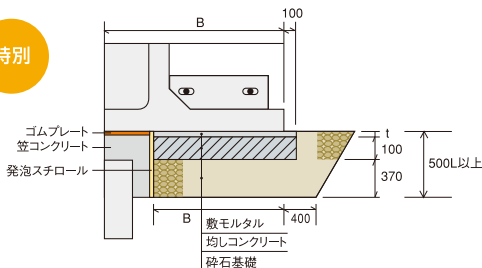
## ■補強土壁工法

天端を外した施工を標準とします。天端コンクリート上に設置した場合は補強土壁工法設計施工マニュアルに準拠してください。

### 標準



### 特別



※tは20~30mmとする

## 設置歩掛り

			(10m 当り)
名称	規格	単位	数量
世話役	—	人	0.22
ブロック工	—	人	0.22
普通作業員	—	人	0.67
プレキャストブロック	2m用	個	5.00
バックホウ賃料	排出ガス対策型 クローラ型・クレーン機能付 山積 0.8m <sup>2</sup> (平積 0.6m <sup>2</sup> ) 2.9t 吊	日	0.22
諸雑費	16%	式	1.00

※すべての製品に適用

※間詰めコンクリート及び型枠数量は別途計上

## プレガードIIの施工手順

### ① 基礎工

碎石厚 100mm、敷きモルタル  
均しコンクリート 100mmを標準とします。

### ② 製品のつり込み状況

側壁や底板部材に過度の応力が発生しないように留意し、  
運搬時には、過度の衝撃を与えないように注意してください。

### ③ 製品の設置

据え付け用の丁張りを設置し、丁張りに沿って  
所定の位置、高さで正確に設置してください。

### ④ 連結金具接続工

連結ボルトを製品両側に通し、樹脂ナットを締め  
付けてください。その後、六角ナットの締め付けを  
行ってください。



### ⑤ 間詰めコンクリート打設

間詰めコンクリートの目的は、連結筋の固定  
であり、開口部まで入念にコンクリートが  
行き渡るように行ってください。



### プレガード完成



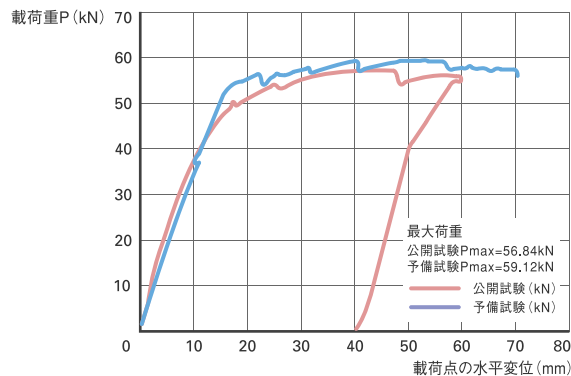
### 施工上の注意事項

- 敷きモルタルとプレガード底面に隙間ができないようにしてください。
- コーナー部となるところは、目地で分離し、一体構造とした安定設計とは見なさないでください。
- 連結延長により製品規格が変わる場合がありますので、現場で施工延長を変更する場合は注意してください。

## 実証実験

「組合等中小企業連携組織調査開発等支援事業」研究助成金により開発を行なったものです。技術的指導を高知工科大学より受け、公開実験にて性能の確認を行なっています。

● A種による支柱の荷重一変位曲線



● 実物大静的載荷試験状況



● 会場に設置された製品

## 多彩な施工例



補強土壁 (ジオグリッド)



補強土壁



ジオテキスタイル補強土壁



既設ブロック積擁壁



軽量盛土



軽量盛土 (EPS)



L型擁壁



大型ブロック積擁壁



TAKAMISAWA

株式会社 高見澤 コンクリート事業部

- 本部・開発 〒381-0211 長野県上高井郡小布施町雁田 1262-13
- 北信営業所 〒381-0211 長野県上高井郡小布施町雁田 1262-1
- 東信営業所 〒386-0004 長野県上田市殿城上左口 3726-1
- 中信営業所 〒390-0852 長野県松本市島立 2403-2
- 南信営業所 〒399-4301 長野県上伊那郡宮田村大久保 5450
- 茅野営業所 〒391-0002 長野県茅野市塚原 2-16-14
- 関東営業所 〒362-0072 埼玉県上尾市中妻 4-2-2 ウエルズ上尾

HP. <https://www.precast-takamisawa.com/>  
E-mail. [info@precast-takamisawa.com](mailto:info@precast-takamisawa.com)

- TEL.026-247-5711 FAX.026-247-5066
- TEL.026-247-3151 FAX.026-247-3121
- TEL.0268-26-1722 FAX.0268-26-1070
- TEL.0263-40-5211 FAX.0263-40-5226
- TEL.0265-85-3061 FAX.0265-85-4586
- TEL.0266-72-5655 FAX.0266-72-6005
- TEL.048-783-3346 FAX.048-783-3347