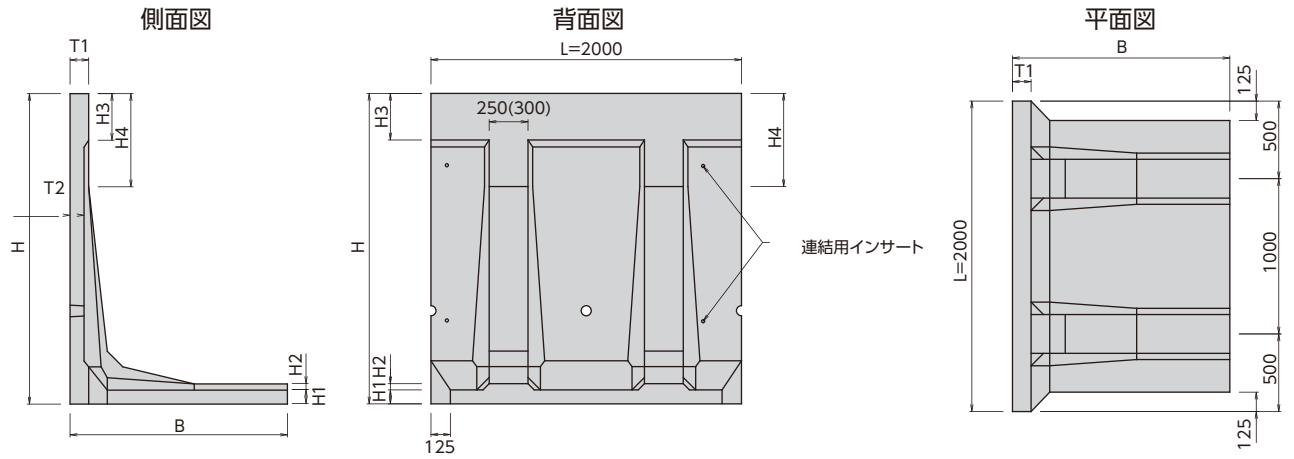
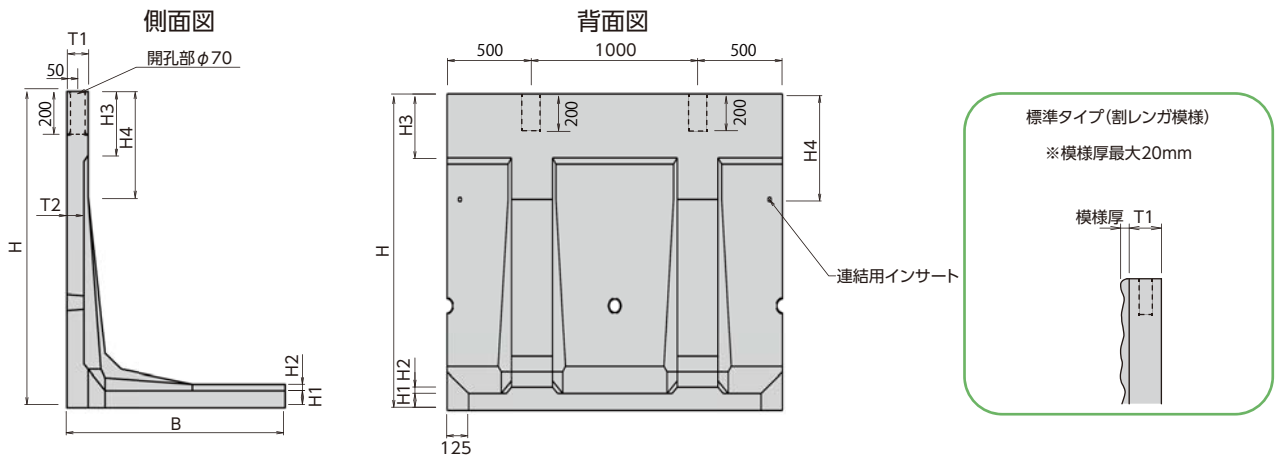


規格寸法図

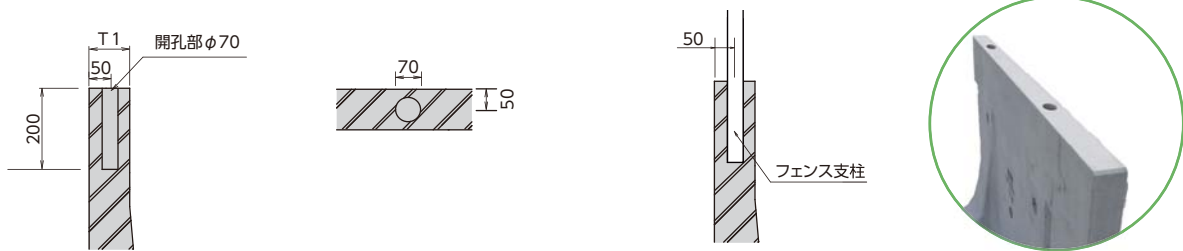
■ 標準



■ フェンスタイプ



フェンス穴詳細



TAKAMISAWA
株式会社 高見澤

規格寸法表

呼び名 H	タイプ	規格寸法 (mm)							参考質量 (kg)	基礎工数量 (延長10m当り)			
		B	H1	H2	H3	H4	T1	T2		基礎コンクリート (m ³)	基礎型枠 (m ²)	基礎材 (m ²)	敷モルタル (m ³)
500	A	400	70	30	100	200	100	70	325	0.600	2.00	8.00	0.120
750	A	600	70	30	200	300	100	70	499	0.800	2.00	10.00	0.180
	B	750							548	0.950		11.50	0.225
	C	900							598	1.100		13.00	0.270
1000	A	800	70	30	250	350	100	70	684	1.000	2.00	12.00	0.240
	B	1000							750	1.200		14.00	0.300
	C	1200							816	1.400		16.00	0.360
1250	A	1000	80	20	300	500	100	80	957	1.200	2.00	14.00	0.300
	B	1250							1047	1.450		16.50	0.375
	C	1500							1137	1.700		19.00	0.450
1500	A	1050	80	30	300	500	100	80	1111	1.250	2.00	14.50	0.315
	B	1200							1167	1.400		16.00	0.360
	C	1350							1224	1.550		17.50	0.405
	D	1500							1280	1.700		19.00	0.450
1750	A	1225	90	35	300	600	120	90	1498	1.425	2.00	16.25	0.368
	B	1400							1573	1.600		18.00	0.420
	C	1575							1647	1.775		19.75	0.473
	D	1750							1722	1.950		21.50	0.525
2000	A	1400	90	40	300	600	120	90	1785	1.600	2.00	18.00	0.420
	B	1600							1872	1.800		20.00	0.480
	C	1800							1958	2.000		22.00	0.540
	D	2000							2045	2.200		24.00	0.600
2250	A	1575	100	45	300	600	120	90	2144	1.775	2.00	19.75	0.473
	B	1800							2253	2.000		22.00	0.540
	C	2025							2362	2.250		24.25	0.608
	D	2250							2470	2.450		26.50	0.675
2500	A	1750	100	50	300	600	120	90	2481	1.950	2.00	21.50	0.525
	B	2000							2604	2.200		24.00	0.600
	C	2250							2727	2.450		26.50	0.675
	D	2500							2850	2.700		29.00	0.750
2750	A	1925	120	55	300	600	120	90	2966	2.125	2.00	23.25	0.578
	B	2200							3126	2.400		26.00	0.660
	C	2475							3287	2.675		28.75	0.743
	D	2750							3448	2.950		31.50	0.825
3000	A	2100	120	60	300	600	120	90	3359	2.300	2.00	25.00	0.630
	B	2400							3536	2.600		28.00	0.720
	C	2700							3714	2.900		31.00	0.810
	D	3000							3892	3.200		34.00	0.900
3250	A	2275	160	70	250	950	160	120	4885	2.475	2.00	26.75	0.683
	B	2600							5149	2.800		30.00	0.780
3500	A	2450	160	70	500	1200	160	120	5216	2.650	2.00	28.50	0.735
	B	2800							5495	3.000		32.00	0.840
3750	A	2625	160	80	250	950	160	120	6090	2.825	2.00	30.25	0.788
	B	3000							6397	3.200		34.00	0.900
4000	A	2800	160	80	500	1200	160	120	6425	3.000	2.00	32.00	0.840
	B	3200							6752	3.400		36.00	0.960
4250	A	2975	200	90	250	1250	200	150	8226	3.175	2.00	33.75	0.893
	B	3400							8654	3.600		38.00	1.020
4500	A	3150	200	90	500	1500	200	150	8642	3.350	2.00	35.50	0.945
4750	A	3325	200	100	250	1250	200	150	9817	3.525	2.00	37.25	0.998
5000	A	3500	200	100	500	1500	200	150	10238	3.700	2.00	39.00	1.050

- 標準タイプ(割レンガ模様)は最大20mmの飛び出しがあります。
- 滑面タイプはH=500~3000の範囲で100mmピッチで製作が可能です(受注生産品)
- フェンスタイプはH=750~5000の範囲で250mmピッチで製作が可能です(受注生産品)