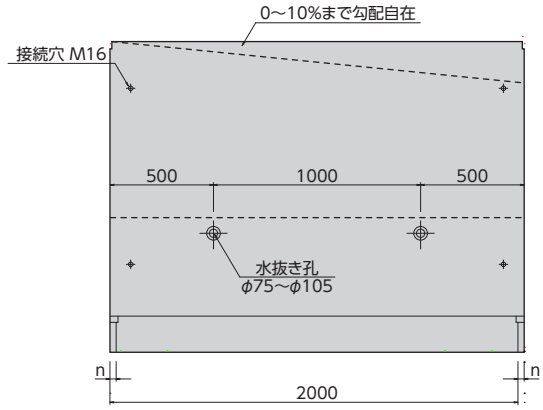
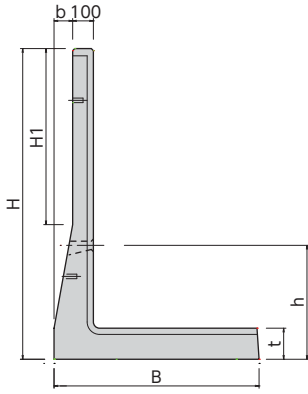


KGL (H500~H3000) | 規格寸法図・規格寸法表



単位 mm

呼び名	形状寸法(mm)							姿高と必要根入れ(mm)		製品質量 kg/枚 無地 (紋様)	必要地耐力			
	H 全高	H1	B 全幅	b 張出	t 底板厚	n	h 水抜高	q=5kN/m ²	q=10kN/m ²		q=5kN/m ²	q=10kN/m ²		
								Ha (Hb)	Ha (Hb)	kN/m ² (tf/m ²)	kN/m ² (tf/m ²)			
KGL-50WS/WF	500	200	420	20	100	11	400	340 (160)	240 (260)	418 (444)	8	(1)	11	(2)
KGL-60WS/WF	501~600	300	420	20	100	11	400	390 (210)	290 (310)	468 (499)	11	(2)	17	(2)
KGL-70WS/WF	601~700	400	470	20	100	13	400	460 (240)	360 (340)	544 (578)	13	(2)	20	(3)
KGL-80WS/WF	701~800	500	520	20	100	15	600	530 (270)	430 (370)	618 (656)	15	(2)	22	(3)
KGL-90WS/WF	801~900	600	620	20	100	19	600	610 (290)	510 (390)	718 (759)	15	(2)	21	(3)
KGL-100WS/WF	901~1000	700	670	20	100	21	600	670 (330)	570 (430)	793 (839)	17	(2)	24	(3)
KGL-110WS/WF	1001~1100	450	690	60	150	20	750	740 (360)	630 (470)	1069 (1118)	22	(3)	30	(4)
KGL-120WS/WF	1101~1200	550	740	60	150	22	750	800 (400)	700 (500)	1158 (1209)	25	(3)	32	(4)
KGL-130WS/WF	1201~1300	650	840	60	150	26	750	880 (420)	780 (520)	1282 (1338)	23	(3)	31	(4)
KGL-140WS/WF	1301~1400	750	940	60	150	29	750	960 (440)	860 (540)	1408 (1466)	23	(3)	30	(4)
KGL-150WS/WF	1401~1500	850	990	60	150	31	750	1030 (470)	920 (580)	1495 (1558)	25	(3)	32	(4)
KGL-160WS/WF	1501~1600	950	1090	60	150	35	750	1110 (490)	1000 (600)	1619 (1687)	25	(3)	32	(4)
KGL-170WS/WF	1601~1700	520	1060	110	180	32	950	1170 (530)	1050 (650)	1993 (2064)	31	(4)	40	(5)
KGL-180WS/WF	1701~1800	620	1110	110	180	34	950	1230 (570)	1120 (680)	2087 (2163)	34	(4)	42	(5)
KGL-190WS/WF	1801~1900	720	1210	110	180	38	950	1310 (590)	1200 (700)	2228 (2306)	33	(4)	41	(5)
KGL-200WS/WF	1901~2000	820	1310	110	180	42	950	1380 (620)	1270 (730)	2367 (2450)	33	(4)	41	(5)
KGL-210WS/WF	2001~2100	920	1410	110	180	45	950	1460 (640)	1350 (750)	2508 (2594)	33	(4)	40	(5)
KGL-220WS/WF	2101~2200	1020	1460	110	180	47	950	4530 (670)	1420 (780)	2602 (2692)	35	(4)	42	(5)
KGL-230WS/WF	2201~2300	490	1335	110	210	43	1050	1560 (740)	1440 (860)	2746 (2849)	45	(5)	55	(6)
KGL-240WS/WF	2301~2400	590	1410	110	210	46	1050	1630 (770)	1520 (880)	2850 (2955)	47	(5)	56	(6)
KGL-250WS/WF	2401~2500	690	1510	110	210	50	1050	1710 (790)	1590 (910)	2965 (3075)	46	(5)	55	(6)
KGL-260WS/WF	2501~2600	790	1610	110	210	53	1050	1790 (810)	1670 (930)	3077 (3194)	46	(5)	54	(6)
KGL-270WS/WF	2601~2700	890	1685	110	210	56	1150	1860 (840)	1740 (960)	3171 (3291)	47	(5)	55	(6)
KGL-280WS/WF	2701~2800	990	1760	110	210	59	1150	1930 (870)	1820 (980)	3264 (3387)	48	(5)	56	(6)
KGL-290WS/WF	2801~2900	1090	1860	110	210	63	1150	2010 (890)	1890 (1010)	3367 (3497)	47	(5)	55	(6)
KGL-300WS/WF	2901~3000	1190	1960	110	210	66	1150	2080 (920)	1970 (1030)	3467 (3600)	48	(5)	55	(6)

※WSは、天端勾配製品。WFは、H寸法が10cmきざみの天端フラット製品です。 ※H1寸法は、WFでの寸法です。
 ※半端製品長・底板カット・天端勾配が10%を超える場合は、特殊製品となります。