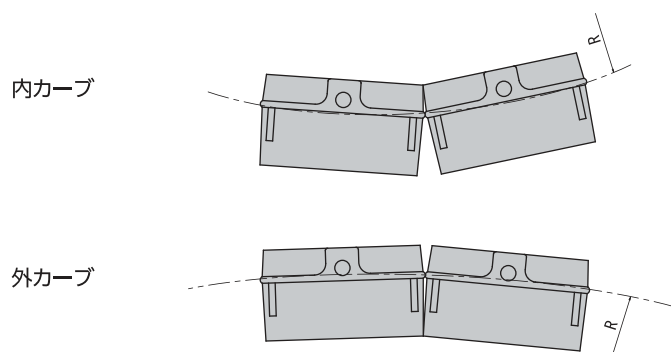


曲線部への対応

道路の曲線部に対しては、タイプ毎に下表の曲線半径まで対応できる。
対応可能な曲線半径は製品の半径毎に異なるので注意すること。



タイプ別対応可能曲線半径

(m)

製品種別	内カーブ	外カーブ
BC-20(18)	8	12
BC-16(14)	8	14
BC-12	8	15
BC-10	8	16
BC-8	8	17
A-20(18)	7	18
A-16(14)	7	19
A-12	7	21
A-10	7	22
A-8	7	24

縦断勾配への対応

ガードレール支柱を垂直に立てることができる勾配は12%までとする。

12%以上の急勾配の場合は、製品は道路勾配に合わせて設置し、支柱は製品に対して12%傾けて設置しガードレール間(2m間隔)で調整する。

