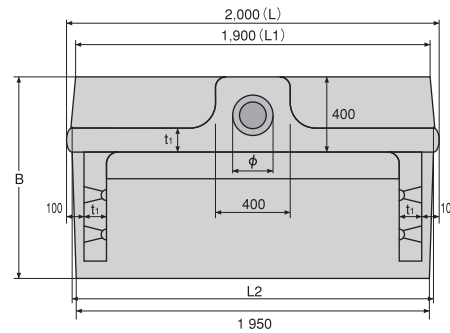
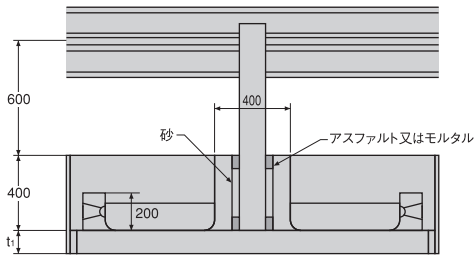
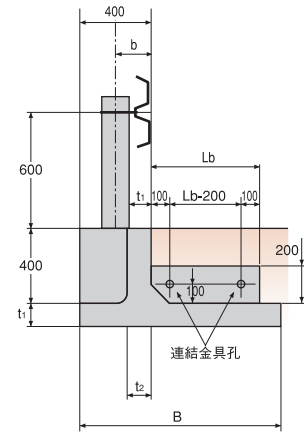


製品規格

標準品寸法表

製品種別	連結本数 (本)	B (mm)	L ₂ (mm)	t ₁ (mm)	t ₂ (mm)	L _b (mm)	b (mm)	埋め込み穴 (φ mm)	参考質量 (kg)	
B・C 種	BC-800	10(9)	800	1925	80	112	400	155	185/175	630
	BC-900	8(7)	900	1919	80	112	400	155	185/175	666
	BC-1000	6	1000	1912	80	112	400	155	185/175	705
	BC-1100	5	1100	1906	80	112	400	155	185/175	743
BC-1200	4	1200	1900	80	112	400	155	185/175	781	
A 種	A-1000	10(9)	1000	1923	120	152	500	180	210/200	980
	A-1100	8(7)	1100	1918	120	152	500	180	210/200	1037
	A-1200	6	1200	1914	120	152	500	180	210/200	1095
	A-1300	5	1300	1909	120	152	500	180	210/200	1152
	A-1500	4	1500	1900	120	152	500	180	210/200	1266

製品図 (B・C種)



※A種詳細図面はお問い合わせください。