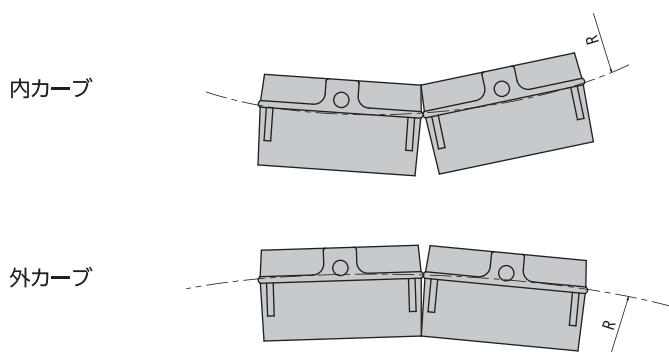


## 曲線部への対応

道路の曲線部に対しては、タイプ毎に下表の曲線半径まで対応できる。  
対応可能な曲線半径は製品の半径毎に異なるので注意すること。



タイプ別対応可能曲線半径

(m)

製品種別	内カーブ	外カーブ
BC-800	8	12
BC-900	8	14
BC-1000	8	15
BC-1100	8	16
BC-1200	8	17
A-1000	7	18
A-1100	7	19
A-1200	7	21
A-1300	7	22
A-1500	7	24

## 縦断勾配への対応

ガードレール支柱を垂直に立てることができる勾配は12%までとする。

12%以上の急勾配の場合は、製品は道路勾配に合わせて設置し、支柱は製品に対して12%傾けて設置しガードレール間(2m間隔)で調整する。

