

プレガードIIの施工手順

1. 基礎工



砕石厚100mm、敷モルタル、均しコンクリート100mmを標準とします。

2. 製品のつり込み状況



側壁や底版部材に過度の応力が発生しないように留意し、運搬時には、過度の衝撃を与えないように注意して下さい。

3. 製品の設置



据え付け用の丁張りを設置し、丁張りに沿って所定の位置、高さで正確に設置して下さい。

4. 連結金具接続工



連結ボルトを製品両側に通し、樹脂ナットを締め付けて下さい。その後、六角ナットの締め付けを行って下さい。

5. 間詰めコンクリート打設



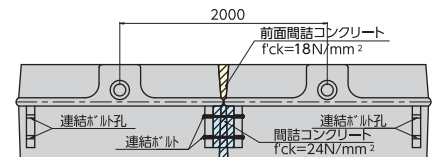
間詰めコンクリートの目的は、連結筋の固定であり、開口部まで入念にコンクリートが行き渡るように行って下さい。

6. 完成



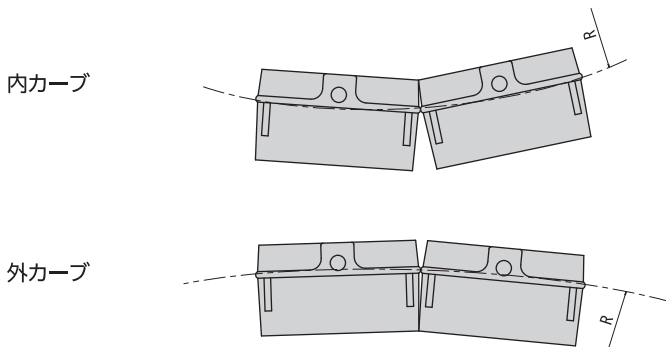
⚠ 施工上の注意事項

- 敷モルタルとプレガード底面に隙間ができないようにして下さい。
- コーナー部となるところは、目地で分離し、一体構造とした安定計算とは見なさないで下さい。
- 連結延長により製品規格が変わる場合がありますので、現場で施工延長を変更する場合は注意して下さい。



曲線部への対応

道路の曲線部に対しては、タイプ毎に下表の曲線半径まで対応できる。
対応可能な曲線半径は製品の半径毎に異なるので注意すること。



タイプ別対応可能曲線半径

(m)

製品種別	内カーブ	外カーブ
BC-800	8	12
BC-900	8	14
BC-1000	8	15
BC-1100	8	16
BC-1200	8	17
A-1000	7	18
A-1100	7	19
A-1200	7	21
A-1300	7	22
A-1500	7	24

縦断勾配への対応

ガードレール支柱を垂直に立てることができる勾配は12%までとする。

12%以上の急勾配の場合は、製品は道路勾配に合わせて設置し、支柱は製品に対して12%傾けて設置しガードレール間(2m間隔)で調整する。

