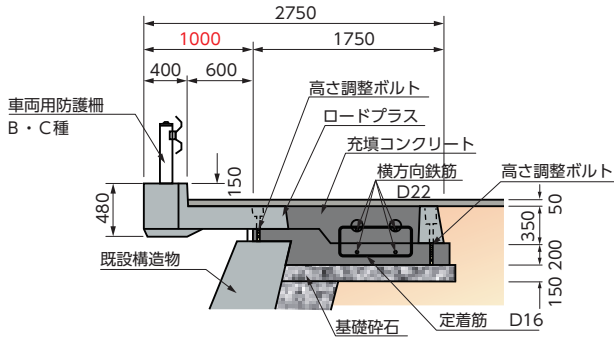


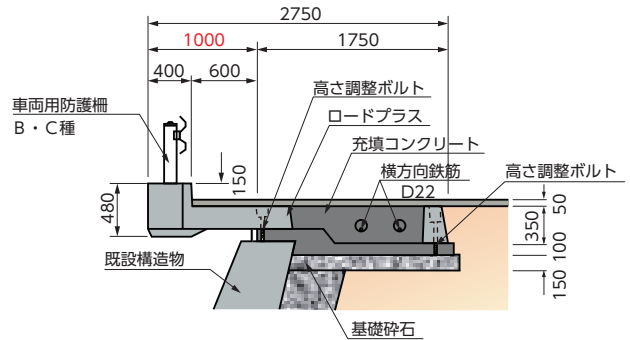
参考断面図

ロードプラス1000

■ 大型車両仕様[T-25対応]

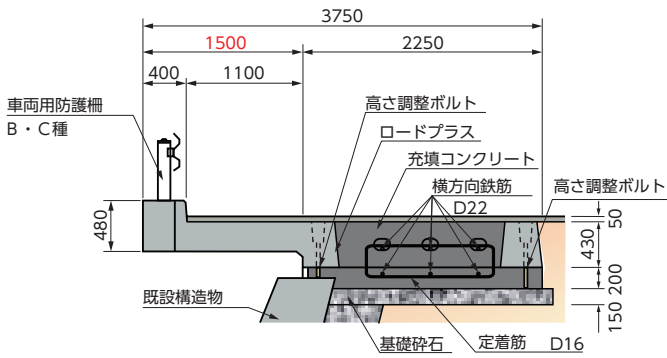


■ 中型車両仕様※



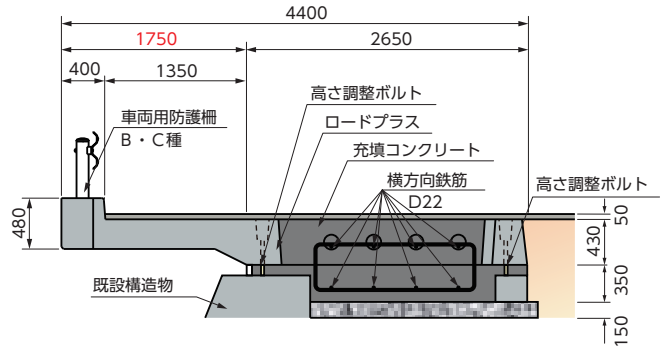
ロードプラス1500

■ 大型車両仕様[T-25対応]



ロードプラス1750

■ 大型車両仕様[T-25対応]



※ 中型車両：緊急車両を含む総重量 8 t 程度までの車両を対象としています。