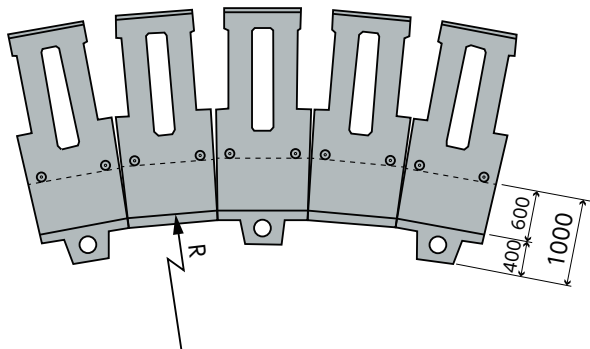


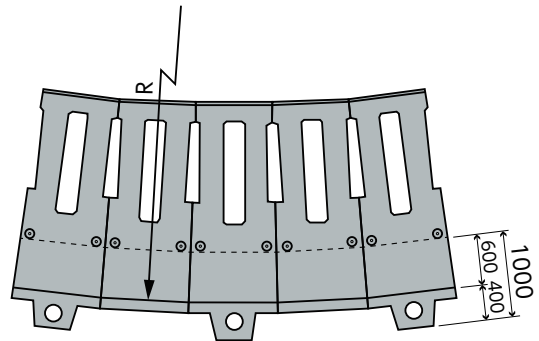
カーブ施工

カーブ用製品の使用により、次の範囲のカーブに対応することができます。

■ 内カーブ



■ 外カーブ



※図はロードプラス1000の場合

ロードプラス 1000	内カーブ	10.1m以上	ロードプラス 1500	内カーブ	15.1m以上	ロードプラス 1750	内カーブ	14.6m以上
	外カーブ	16.7m以上		外カーブ	23.8m以上		外カーブ	28.5m以上