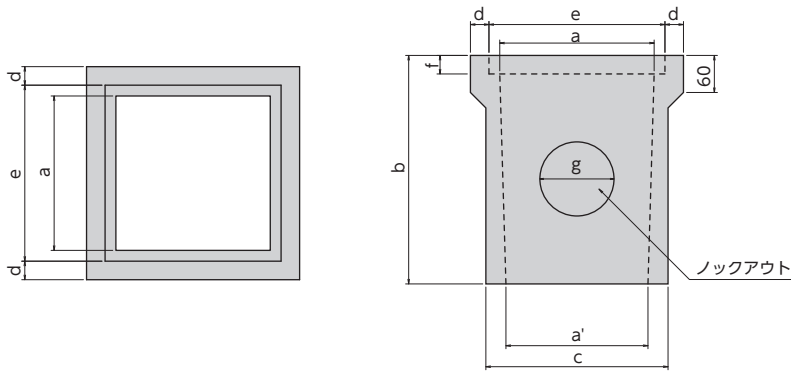
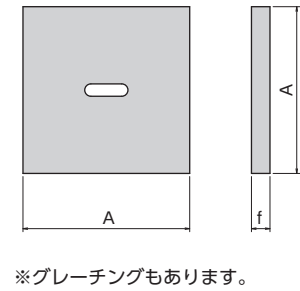


規格寸法図

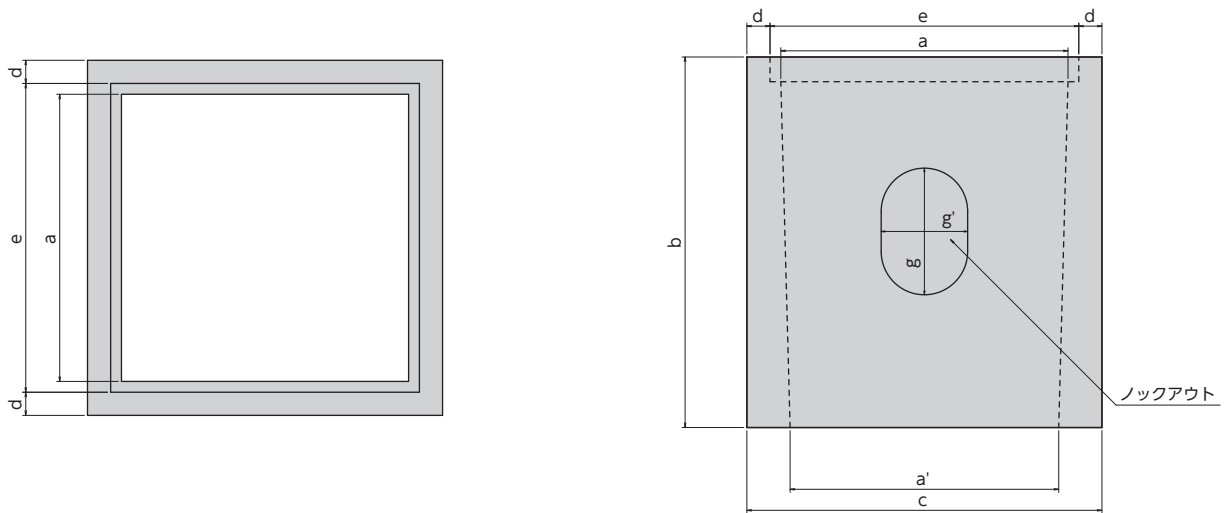
■ 240・300・360型



■ 240~600型用 蓋



■ 450・600型



規格寸法表

呼び名	a	a'	b	c	d	e	f	g	g'	A	参考質量 (kg)
240	250	230	370	295	30	285	30	120	—	270	40
300	310	290	445	360	30	350	30	120	—	330	57
360	370	350	490	433	40	400	35	120	—	390	79
450	465	435	600	575	37.5	500	40	205	140	490	151
600	615	585	770	750	40	670	60	330	170	650	261

単位 mm



TAKAMISAWA
株式会社 高見澤

コンクリート事業部

<http://www.precast-takamisawa.com/>
E-mail info@precast-takamisawa.com

- 本部・開発研究所
〒381-0211 長野県上高井郡小布施町雁田1262-13 TEL.026-247-5711
- 北信営業所・小布施工場
〒381-0211 長野県上高井郡小布施町雁田1262-1 TEL.026-247-3151
- 東信営業所
〒386-0004 長野県上田市殿城上左口3726-1 TEL.0268-26-1722
- 中信営業所
〒390-0852 長野県松本市島立2403-2 TEL.0263-40-5211
- 南信営業所・伊那工場
〒399-4301 長野県上伊那郡宮田村大久保5450-22 TEL.0265-85-3061

- 茅野営業所
〒391-0002 長野県茅野市塚原2-16-14 TEL.0266-72-5655
- 関東営業所
〒362-0072 埼玉県上尾市中妻4-2-2 ウエルズ上尾 TEL.048-783-3346
- 山梨営業所
〒400-0824 山梨県甲府市蓬沢町庄の木1021-1 TEL.090-1046-6055
- 豊田工場
〒389-2102 長野県中野市上今井1285 TEL.0269-26-0710