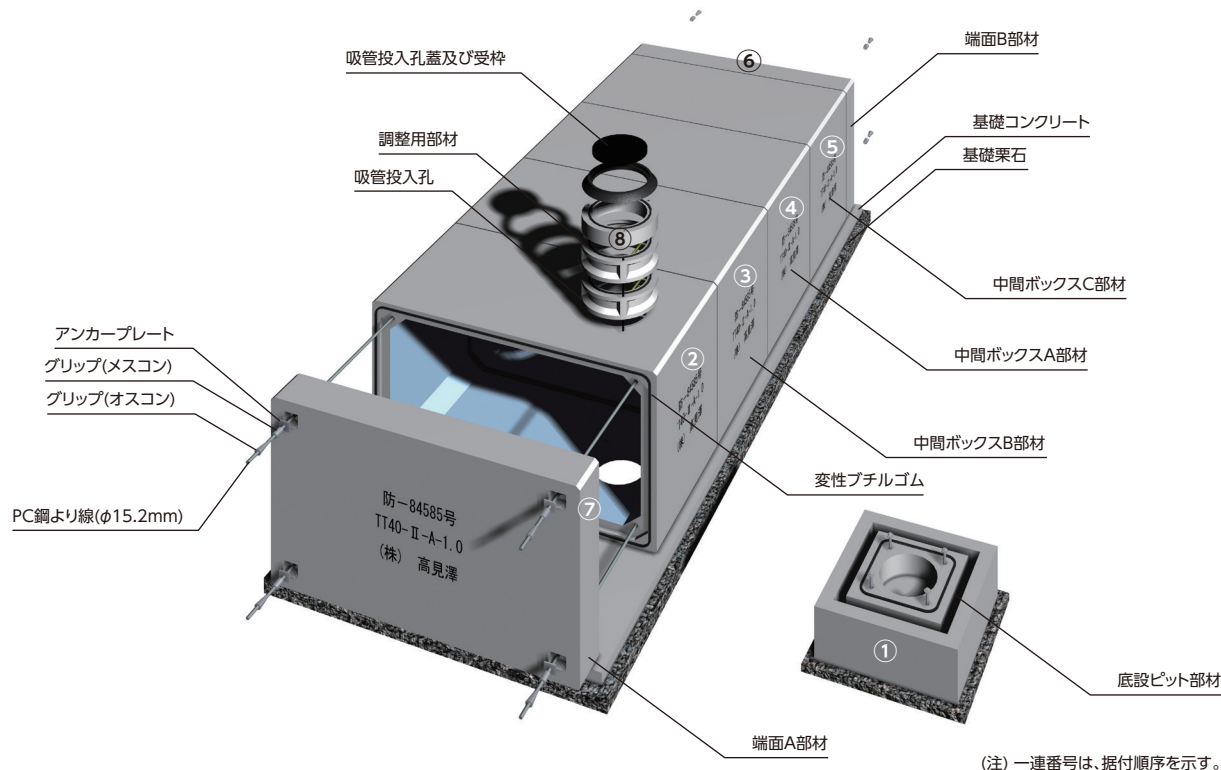


# HC式防火水槽

T-CON

(財) 日本消防設備安全センター認定の二次製品防火水槽



## 特長

### 1. 優れた防水構造

厳しい品質管理の下に製造された水密性の高いコンクリート部材を使用し、内壁面にはエポキシ樹脂を塗布、継手目地部には弾性エポキシ樹脂を充填するため全く漏水の心配はありません。

### 2. 優れた耐震構造

耐震設計された部材を使用し、さらにPC鋼より線で縦締めして一体化するため、地震時の衝撃にも十分耐え安全です。

### 3. 工期の短縮

現場の作業は、工場で製造された部材の据付けや接合が主体となるため、工期を大幅に短縮することができます。

### 4. 現場管理の簡素化

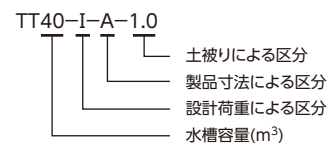
工期が短縮され、簡単な作業内容で高度な作業精度が実現できるため、現場管理がきわめて容易です。

### 5. 優れた耐久性

錆や腐食の心配がなく、半永久的に使用することができます。

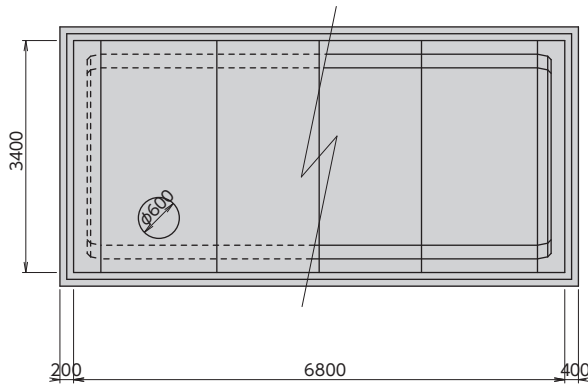
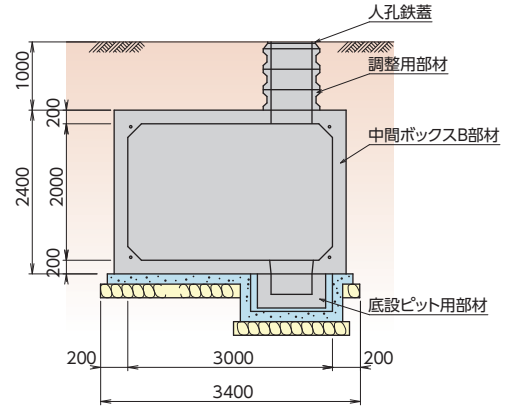
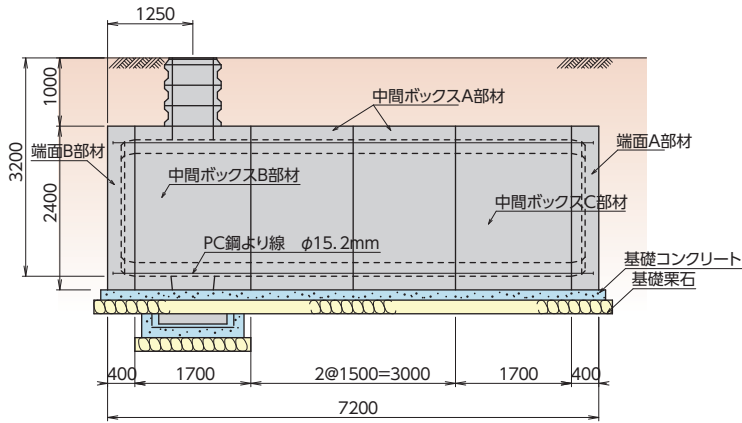
## 型式・容量

型式番号	型式記号※	水槽容量	土被り厚さ
防-84584号	TT40-I-A-1.0	40.16m <sup>3</sup>	0.0m~1.0m
防-84585号	TT40-I-A-1.5	40.16m <sup>3</sup>	0.0m~1.5m
	TT40-II-A-1.0	40.16m <sup>3</sup>	0.0m~1.0m
防-84586号	TT40-I-B-1.0	40.31m <sup>3</sup>	0.0m~1.0m
防-84587号	TT40-I-B-1.5	40.31m <sup>3</sup>	0.0m~1.5m
	TT40-II-B-1.0	40.31m <sup>3</sup>	0.0m~1.0m



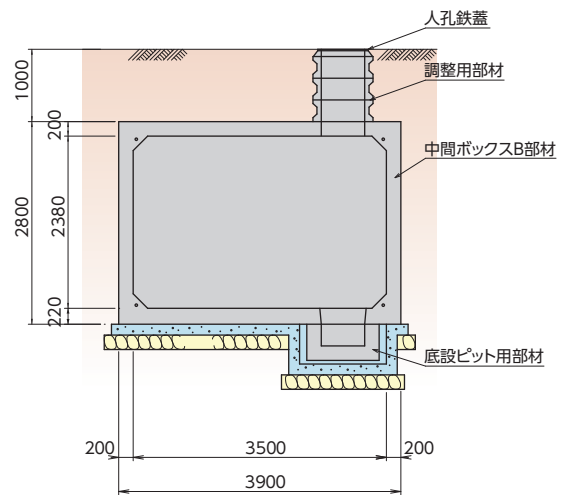
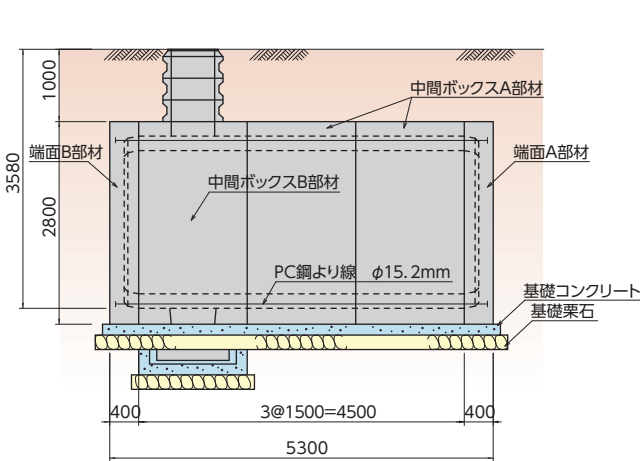
- ※ 1) Aタイプ  
内寸法 (B)3000×(H)2000 (mm)  
Bタイプ  
内寸法 (B)3500×(H)2380 (mm)
- 2) I型とは、公園、宅地等で自動車の進入するおそれのない場所の地下に設けるものを行い、II型はこれ以外の場所の地下に設けるものをいう。

## A型標準仕様図(40m<sup>3</sup>)

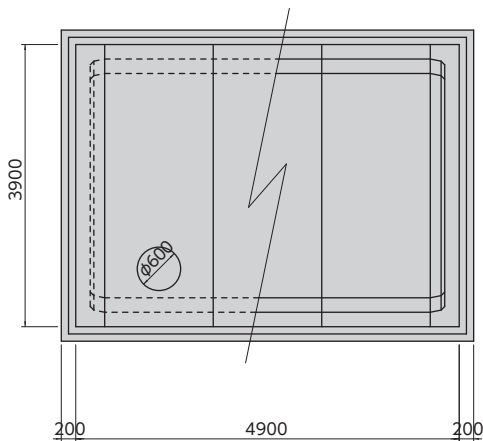


外寸法:幅3.4m×長さ7.2m×高さ2.4m

## B型標準仕様図(40m<sup>3</sup>)



外寸法:幅3.9m×長さ5.3m×高さ2.8m



**TAKAMISAWA**

株式会社 高見澤 コンクリート事業部

<http://www.precast-takamisawa.com/>

本部・開発研究所 TEL.026-247-5711 FAX 026-247-5066  
 北信営業所 TEL.026-247-3151 FAX 026-247-3121  
 東信営業所 TEL.0268-26-1722 FAX 0268-26-1070  
 中信営業所 TEL.0263-40-5211 FAX 0263-40-5226  
 南信営業所 TEL.0265-85-3061 FAX 0265-85-4586  
 茅野営業所 TEL.0266-72-5655 FAX 0266-72-6005  
 関東営業所 TEL.048-783-3346 FAX 048-783-3347  
 山梨営業所 TEL.090-1046-6055