

# CVブロック

大型積み(張り)ブロック(2.0㎡/1.0㎡/0.5㎡/0.25㎡)



施工イメージ図



TAKAMISAWA  
株式会社 高見澤

# CVブロック

大型積み(張り)ブロック  
( $2.0\text{m}^2$ 、 $1.0\text{m}^2$ 、 $0.5\text{m}^2$ 、 $0.25\text{m}^2$ )

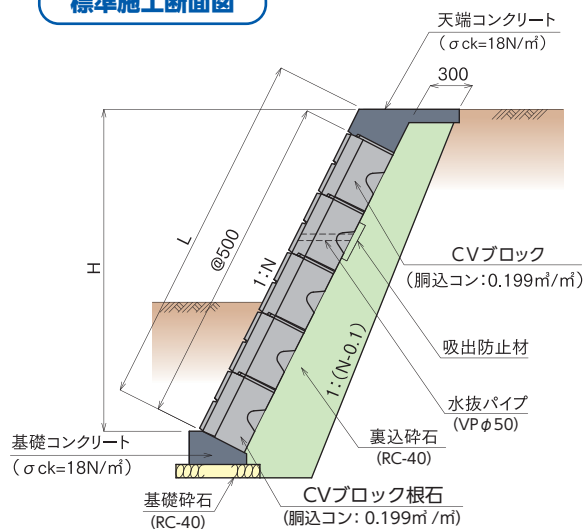


## 特長

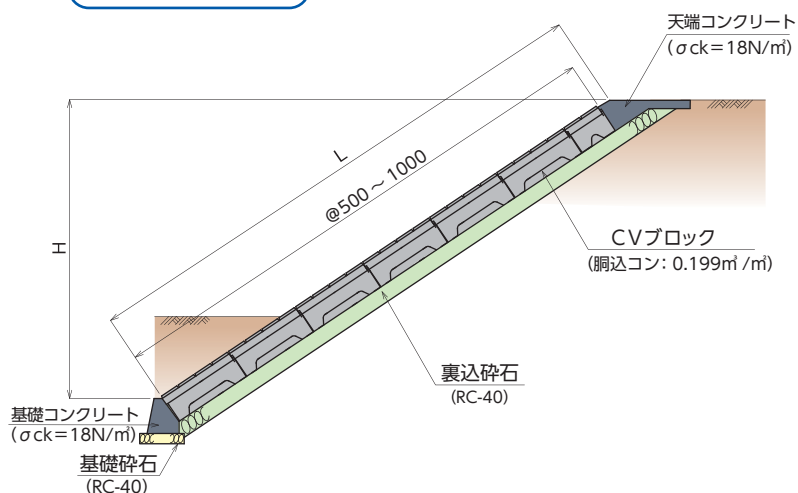
- ▶ 最大  $2\text{m}^2$  / 個と大型なので、機械施工が可能で大幅な工期短縮が可能
- ▶ ブロックの素材がもつ表面の凹凸により、コンクリート表面は肌理が粗くなっています
- ▶ ブロック表面の模様のは大きさは、伝統的な石積みの大きさを参考にしているため、人間の身体の大きさに対して親しみを感ぜられる大きさとなりました
- ▶ 製品と胴込めコンクリートの一体性に配慮した大型ブロックであるため、流速の大きい河川でも使用可能
- ▶ 控長が  $350\text{mm}$  あるので、設計計算が不要で手続き等が簡素化でき、工事までの期間を短縮

## 標準断面図

標準施工断面図



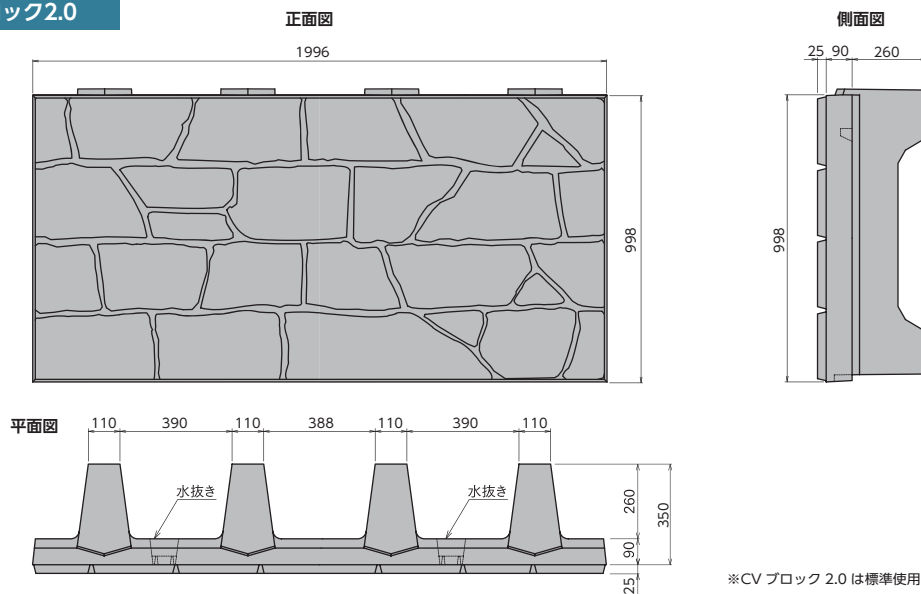
緩傾斜施工断面図



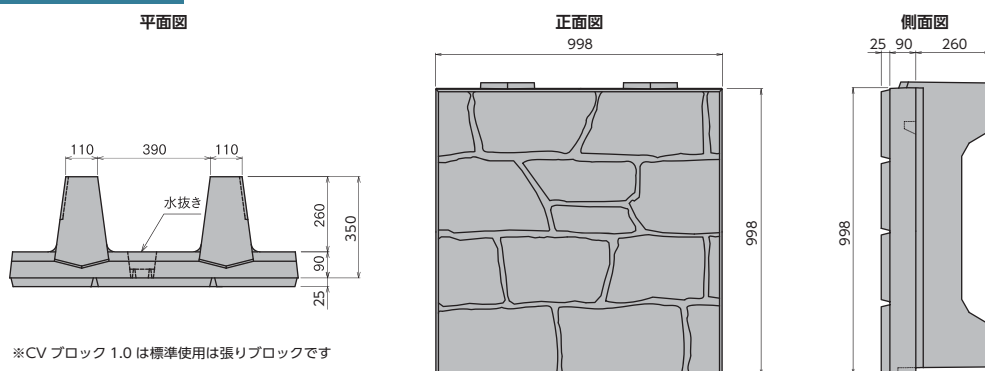
# 『美しい山河を守る災害復旧基本方針』の護岸ブロックに関する留意事項に配慮したブロックです

## 規格寸法図

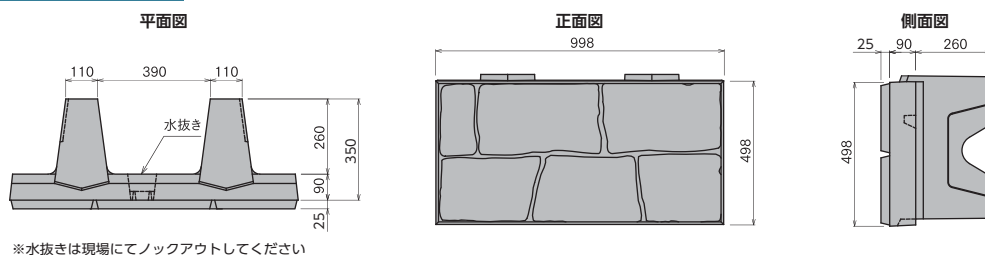
### CVブロック2.0



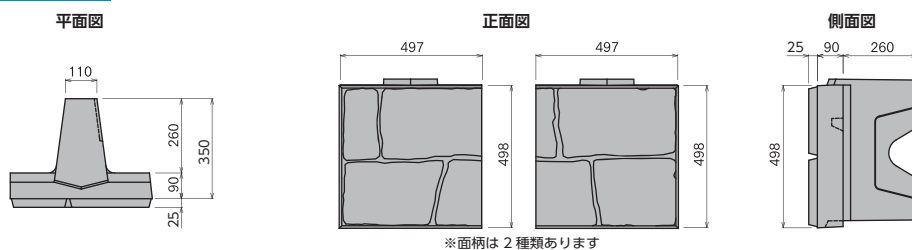
### CVブロック1.0



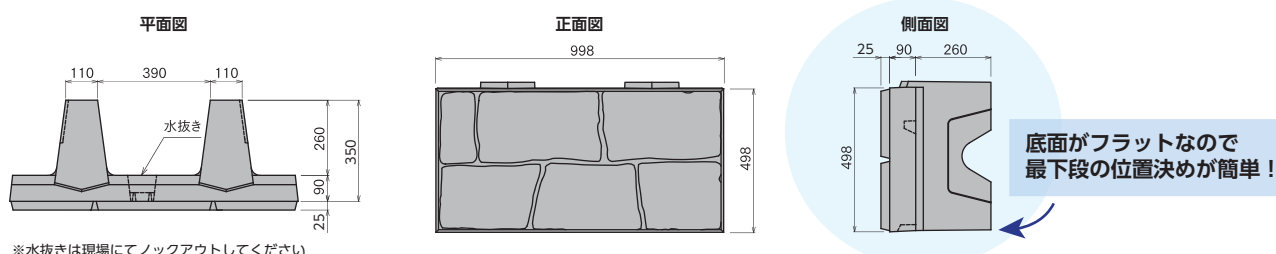
### CVブロック0.5



### CVブロック0.25



### CVブロック根石0.5

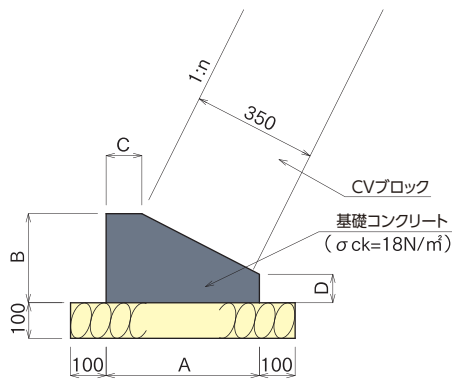


## 寸法及び数量表

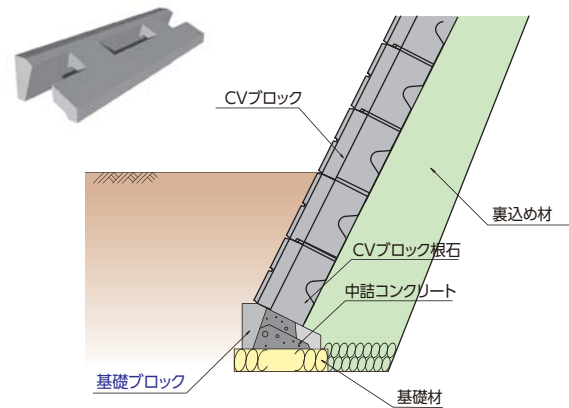
呼び名	呼び寸法 (mm) 法長 × 幅 × 控	体積 (m <sup>3</sup> )	参考質量 (kg)	胴込コンクリート (m <sup>3</sup> / m <sup>2</sup> )	使用個数 (個 / m <sup>2</sup> )
CVブロック 2.0	1000×2000×350	0.353	720	0.203	0.5
CVブロック 1.0	1000×1000×350	0.177	360		1
CVブロック 0.5	500×1000×350	0.089	180	0.199	2
CVブロック 0.25	500×500×350	0.045	90		4
CVブロック根石 0.5	500×1000×350	0.191	185	0.199	2

## 基礎ブロック

### 基礎図 (現場打ち基礎)



### プレキャスト基礎ブロック



※詳細は営業までお問合せください

### 基礎数量表 (10m当り)

ブロック勾配 1 : n	基礎寸法 (mm)				コンクリート (m <sup>3</sup> )	型枠 (m <sup>2</sup> )	基礎材 (m <sup>2</sup> )	備考
	A	B	C	D				
1 : 0.3	430	250	100	150	0.910	4.00	6.30	裏込コンクリート なし
1 : 0.4				120	0.861	3.70		
1 : 0.5				80	0.795	3.30		
1 : 0.3	520	300	100	170	1.287	4.70	7.20	裏込コンクリート (厚 100)
1 : 0.4				130	1.203	4.30		
1 : 0.5				90	1.119	3.90		
1 : 0.3	550	350	100	210	1.610	5.60	7.50	裏込コンクリート (厚 150)
1 : 0.4				170	1.520	5.20		
1 : 0.5				120	1.408	4.70		