

# ポーラストーン



## ポーラス間知ブロック



### 特長

1. ブロック全体がポーラスコンクリートで作られたポーラストーンなら、多孔質で安全性の高い護岸を構築できます。
2. 30mmの深目地形状が土砂の堆積を促すことで水際の植生を可能とし、また水生生物の生息空間を提供します。
3. 割肌面の凹凸は明度が低く、太陽光の反射を抑えます。
4. 即時脱型製法で作られるブロックなので凍害に対する抵抗性に優れています。

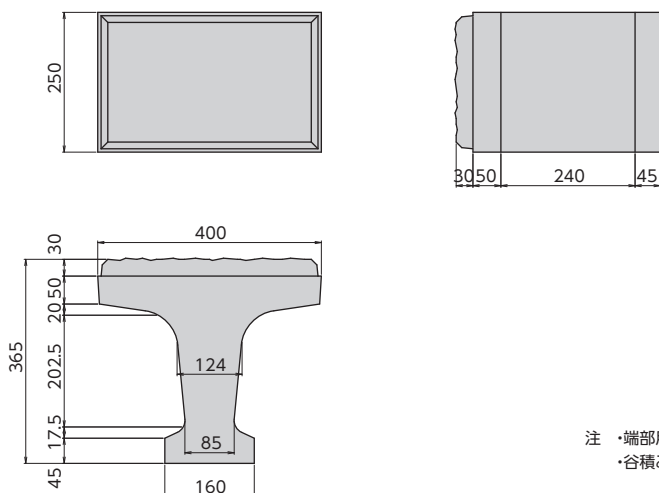
### 明度証明書

明度 4.0



### 規格寸法

#### ■ A型



- 1m<sup>2</sup>当りの使用数 : 10 個使い/m<sup>2</sup>  
1m<sup>2</sup>当りのブロック質量 : 350 kg/m<sup>2</sup> 以上  
ブロックの控長 : 35 cm 以上  
ブロックの圧縮強度 : 18 N/mm<sup>2</sup>以上

注 ・端部用にB型・C型ブロックをご用意できます。こちらは15mmの目地深さとなります。  
・谷積みの場合のブロック数量は「粗面ブロック」のページの「早見表」を参照ください。

## 施工事例



施工直後

施工から2年経過

飯山市 桑名川



**TAKAMISAWA**  
株式会社 **高見澤**

**コンクリート事業部**

<http://www.precast-takamisawa.com/>  
E-mail [info@precast-takamisawa.com](mailto:info@precast-takamisawa.com)

- 本部・開発研究所  
〒381-0211 長野県上高井郡小布施町雁田1262-13 TEL.026-247-5711
- 北信営業所・小布施工場  
〒381-0211 長野県上高井郡小布施町雁田1262-1 TEL.026-247-3151
- 東信営業所  
〒386-0004 長野県上田市殿城上左口3726-1 TEL.0268-26-1722
- 中信営業所  
〒390-0852 長野県松本市島立2403-2 TEL.0263-40-5211
- 南信営業所・伊那工場  
〒399-4301 長野県上伊那郡宮田村大久保5450-22 TEL.0265-85-3061

- 茅野営業所  
〒391-0002 長野県茅野市塚原2-16-14 TEL.0266-72-5655
- 関東営業所  
〒362-0072 埼玉県上尾市中妻4-2-2 ウエルズ上尾 TEL.027-260-8177
- 山梨営業所  
〒400-0824 山梨県甲府市蓬沢町庄の木1021-1 TEL.090-1046-6055
- 豊田工場  
〒389-2102 長野県中野市上今井1285 TEL.0269-26-0710