

# グリーンレガロ

T-CON

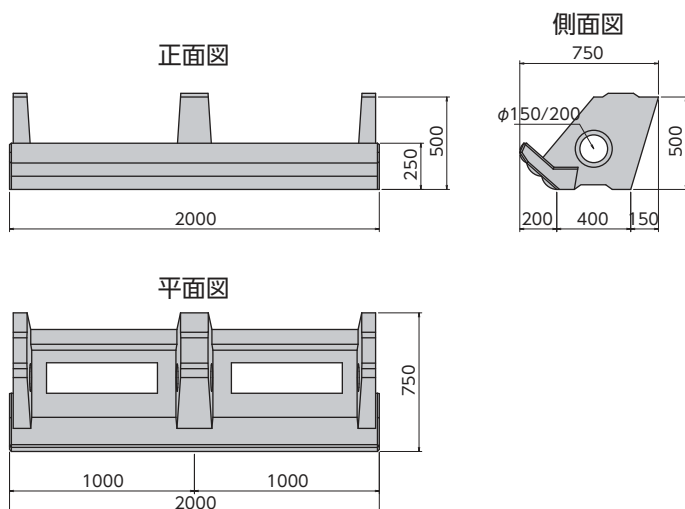
## 緑化ブロック



### 特長

1. ブロックは1個1m<sup>2</sup>と大型化されており、施工性の高い緑化ブロックです。
2. ブロックの表面がくぬぎ模様になっているので、冬枯れの時期も良好な景観を保ちます。
3. 基本ブロックの背面に連結ブロックを連結することで、適用範囲を広げることが可能です。

### 規格寸法図(A形)

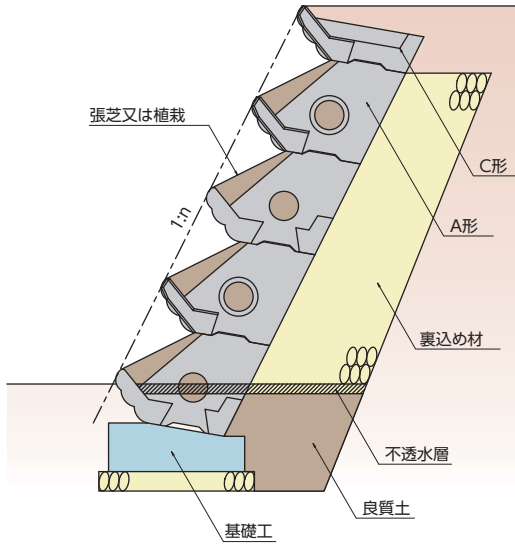


単位 mm

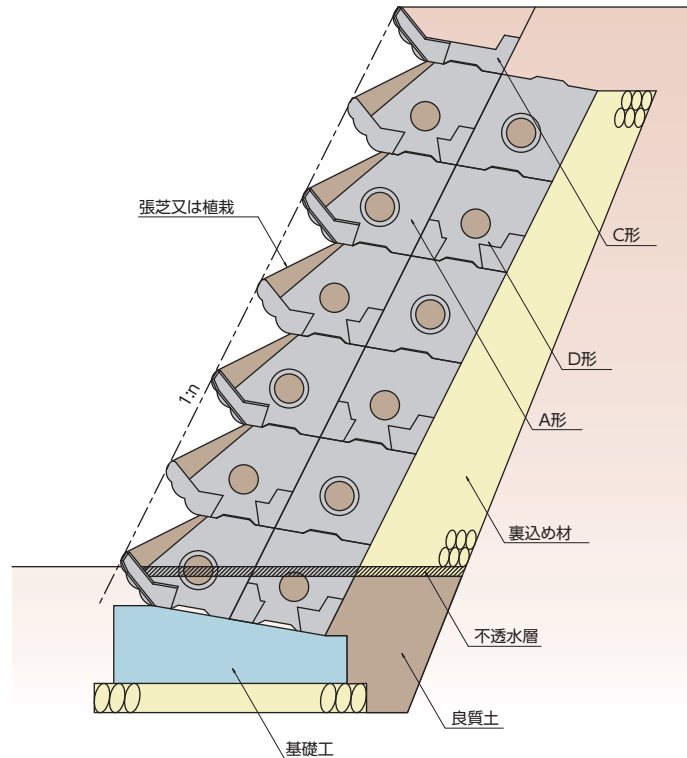
呼び名	区分	主要部寸法	参考質量 (kg)
A形	基本形	2000×500×750	408
B形	側端部	1000×500×750	201
C形	天端部	1000×250×660	144
D形	連式基本	2000×500×650	383
E形	連式側端	1000×500×650	187
連結材		324×160×150	13

## 標準断面図

■ 1 連式 (控長 = 0.400m)



■ 2 連式 (控長 = 0.900m)



## 施工事例



**TAKAMISAWA**  
株式会社 高見澤

コンクリート事業部

<http://www.precast-takamisawa.com/>  
E-mail [info@precast-takamisawa.com](mailto:info@precast-takamisawa.com)

- 本部・開発研究所  
〒381-0211 長野県上高井郡小布施町雁田1262-13 TEL.026-247-5711
- 北信営業所・小布施工場  
〒381-0211 長野県上高井郡小布施町雁田1262-1 TEL.026-247-3151
- 東信営業所  
〒386-0004 長野県上田市殿城上左口3726-1 TEL.0268-26-1722
- 中信営業所  
〒390-0852 長野県松本市島立2403-2 TEL.0263-40-5211
- 南信営業所・伊那工場  
〒399-4301 長野県上伊那郡宮田村大久保5450-22 TEL.0265-85-3061

- 茅野営業所  
〒391-0002 長野県茅野市塚原2-16-14 TEL.0266-72-5655
- 関東営業所  
〒362-0072 埼玉県上尾市中妻4-2-2 ウエルズ上尾 TEL.048-783-3346
- 山梨営業所  
〒400-0824 山梨県甲府市蓬沢町庄の木1021-1 TEL.090-1046-6055
- 豊田工場  
〒389-2102 長野県中野市上今井1285 TEL.0269-26-0710