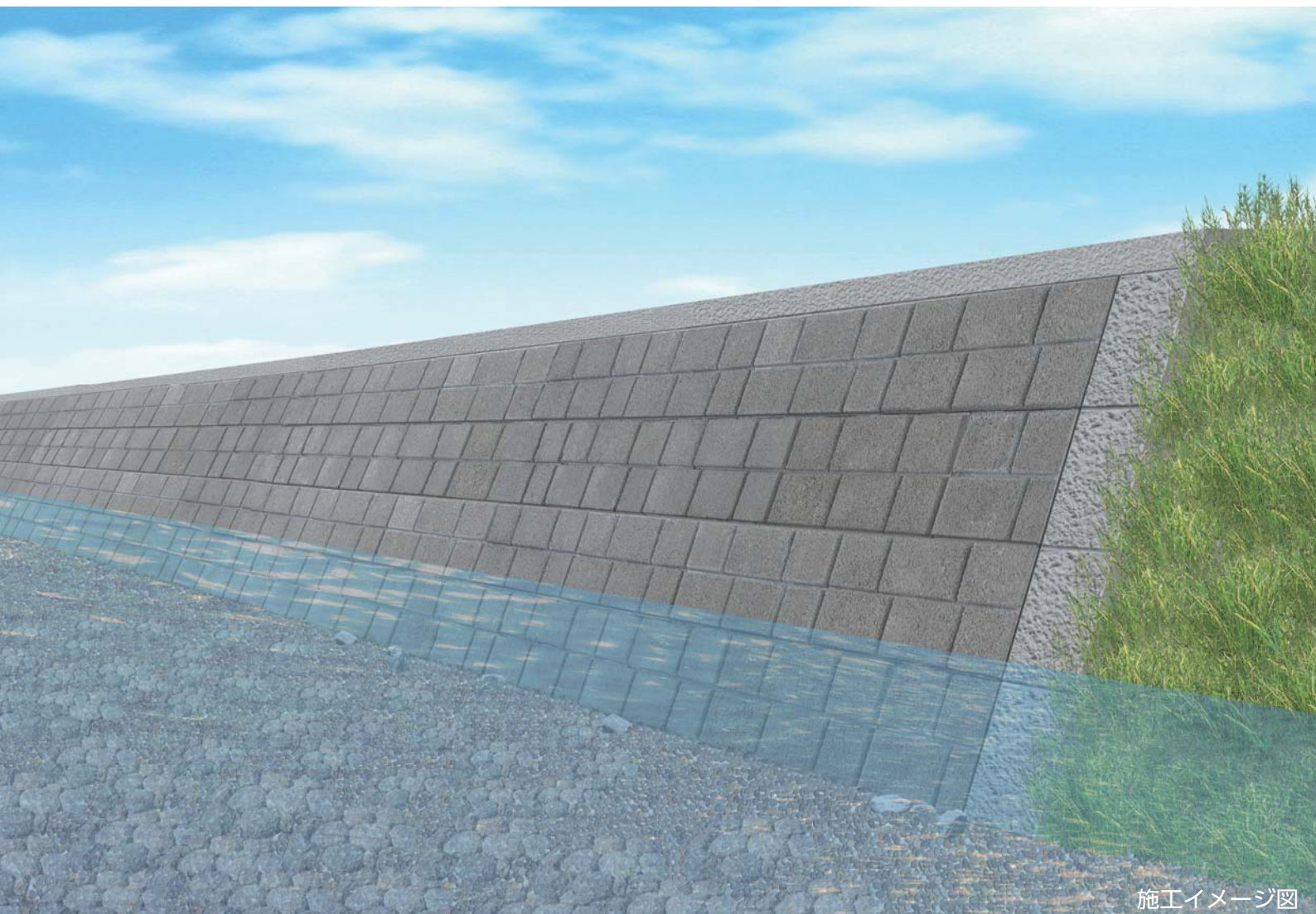

CVハーフ

0.5㎡サイズ大型積み(張り)ブロック



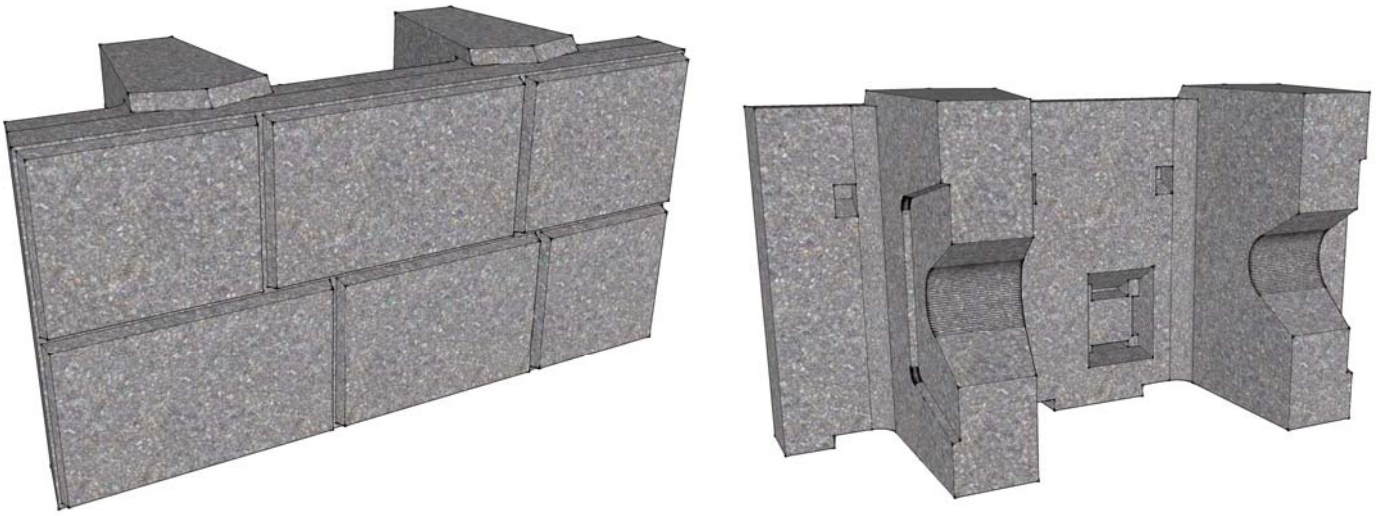
施工イメージ図



TAKAMIZAWA
株式会社 **高見澤**

CVハーフ

0.5㎡サイズ大型積み(張り)ブロック



■ 特長

明度

明度証明書 (4.5) を取得しています。
また、深目地による影等により自然護岸とのなじみも良好です。

テクスチャー

ブロックの素材がもつ表面の凹凸により、コンクリート表面は肌理が粗くなっています。

景観パターン

伝統的な布積み模様とし、縦目地をずらすことで個々のブロックが目立たないようにしました。

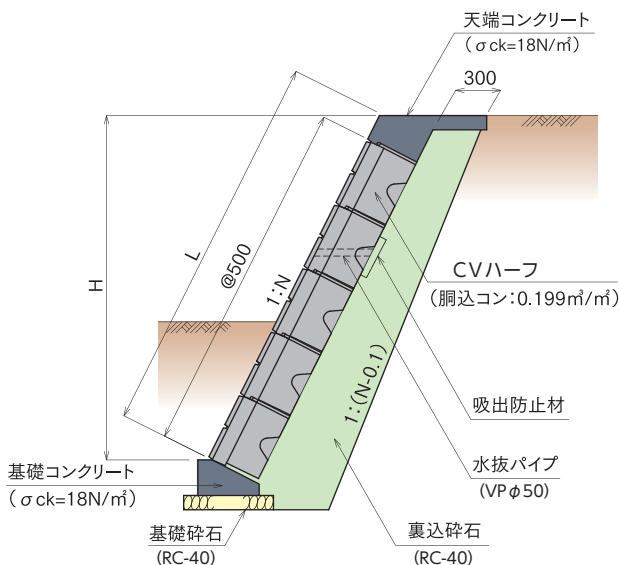
1 単位の大きさ

ブロック表面の模様の大きさは、伝統的な石積みの大きさを参考にしているため、人間の身体の大きさに対して親しみを感じられる大きさとしました。

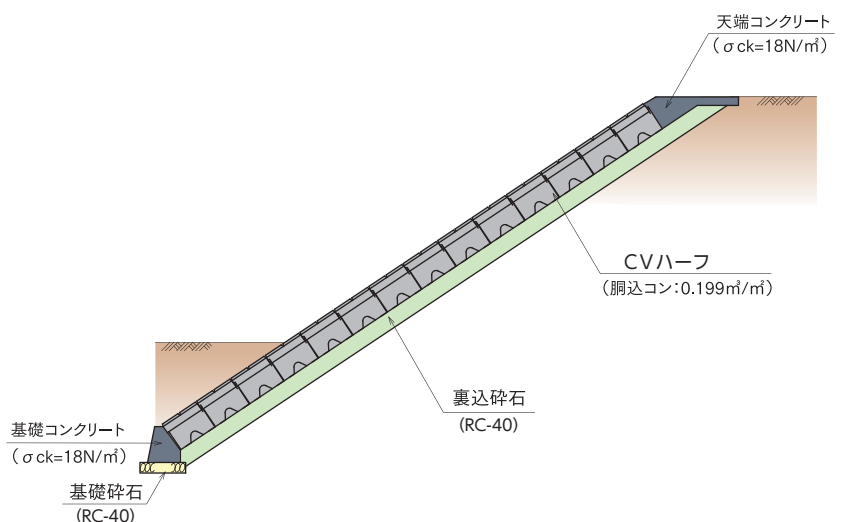
ブロック模様

ブロック同士の構造目地とブロック内部の模様目地が違和感なく見えるよう、目地幅等を考慮しました。

標準施工断面図



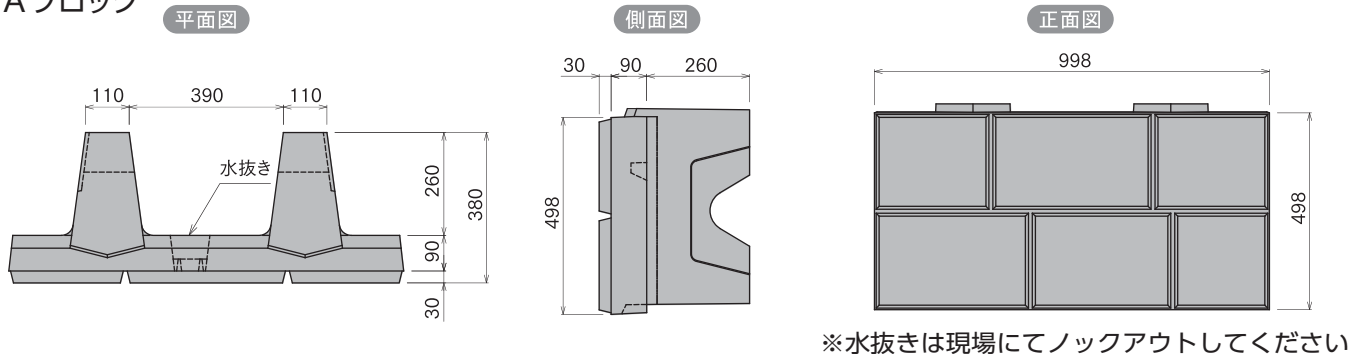
緩傾斜施工断面図



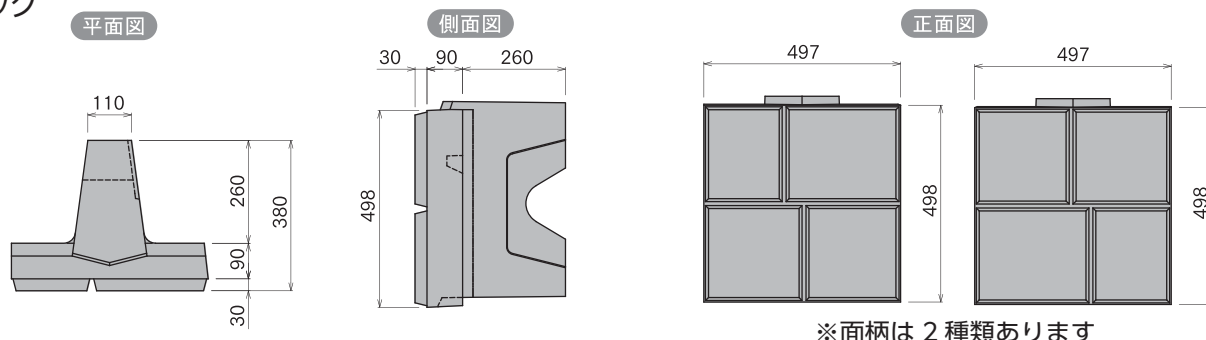
『美しい山河を守る災害復旧基本方針』の護岸ブロックに関する留意事項に配慮したブロックです。

規格寸法図

■ Aブロック



■ Bブロック



明度証明書

明度 4.5



テクスチャー証明書

輝度 40



寸法及び数量表

呼び名	呼び寸法 (mm) 法長 × 幅 × 控	体積 (m ³)	参考質量 (kg)	胴込コンクリート (m ³ / m ²)	使用個数 (個 / m ²)
Aブロック	500 × 1000 × 350	0.089	180	0.199	2
Bブロック	500 × 500 × 350	0.045	90		4

参考歩掛り(10m²当り)

名称	世話役 (人)	ブロック工 (人)	特殊作業員 (人)	普通作業員 (人)	ホイールクレーン 25 t (台)
積工	0.2	0.8	0.4	0.4	0.4
張工	0.1	0.3	0.1	0.3	0.2

【参考】1日の施工面積：25 m² (積工の場合)

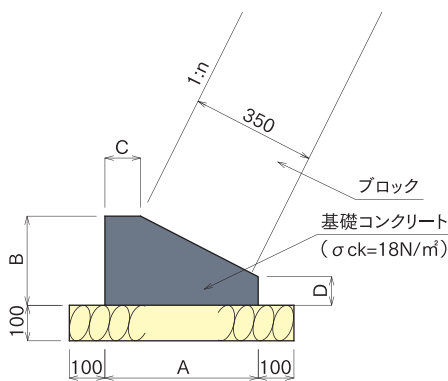
■ 小口止めブロック



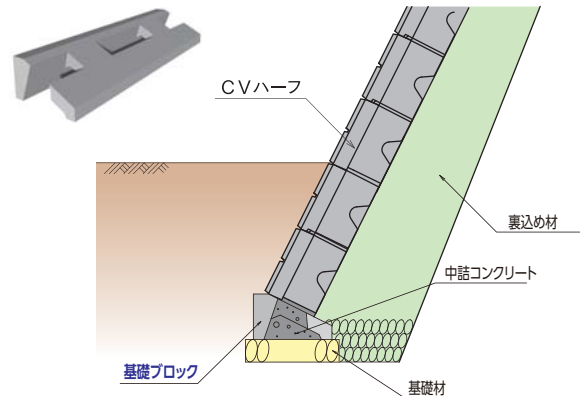
※詳細は営業までお問合せください



■ 基礎図 (現場打ち基礎)



■ プレキャスト基礎ブロック



※詳細は営業までお問合せください

■ 基礎数量表 (10m当り)

ブロック勾配 1:n	基礎寸法 (mm)				コンクリート (m³)	型枠 (m²)	基礎材 (m)	備考
	A	B	C	D				
1:0.3	430	250	100	150	0.910	4.00	6.30	裏込コンクリート なし
1:0.4				120	0.861	3.70		
1:0.5				80	0.795	3.30		
1:0.3	520	300	100	170	1.287	4.70	7.20	裏込コンクリート (厚 100)
1:0.4				130	1.203	4.30		
1:0.5				90	1.119	3.90		
1:0.3	550	350	100	210	1.610	5.60	7.50	裏込コンクリート (厚 150)
1:0.4				170	1.520	5.20		
1:0.5				120	1.408	4.70		



TAKAMISAWA

株式会社 **高見澤** コンクリート事業部

HP <https://www.precast-takamisawa.com/>

E-mail info@precast-takamisawa.com

- 本部・開発 〒381-0211 長野県上高井郡小布施町雁田 1262-13
- 北信営業所 〒381-0211 長野県上高井郡小布施町雁田 1262-1
- 東信営業所 〒386-0004 長野県上田市殿城上左口 3726-1
- 中信営業所 〒390-0852 長野県松本市島立 2403-2
- 南信営業所 〒399-4301 長野県上伊那郡宮田村大久保 5450
- 茅野営業所 〒391-0002 長野県茅野市塚原 2-16-14
- 関東営業所 〒362-0072 埼玉県上尾市中妻 4-2-2 ウエルズ上尾

- TEL.026-247-5711 FAX.026-247-5066
- TEL.026-247-3151 FAX.026-247-3121
- TEL.0268-26-1722 FAX.0268-26-1070
- TEL.0263-40-5211 FAX.0263-40-5226
- TEL.0265-85-3061 FAX.0265-85-4586
- TEL.0266-72-5655 FAX.0266-72-6005
- TEL.048-783-3346 FAX.048-783-3347