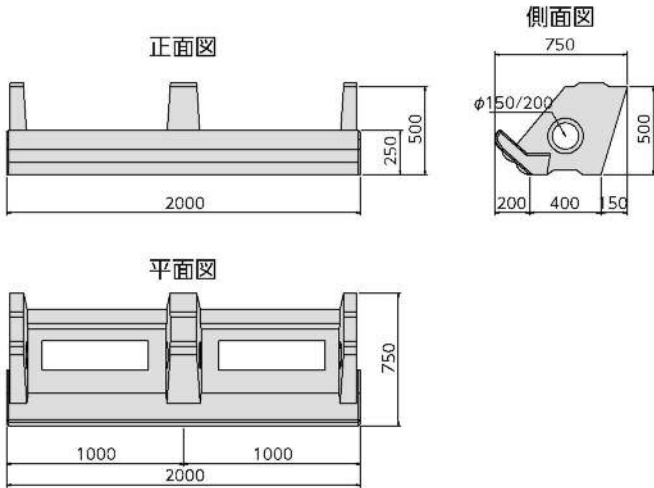


規格寸法図(A形)

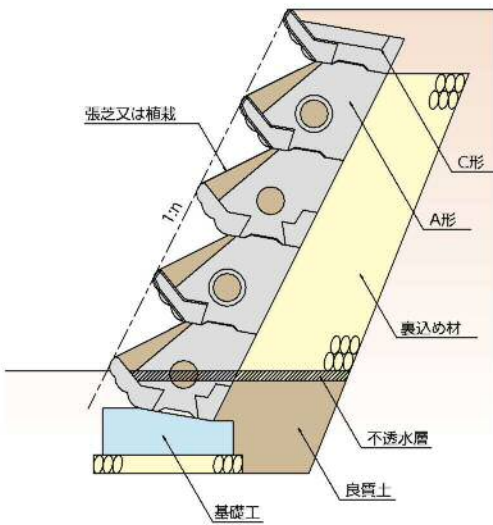


単位 mm

呼び名	区分	主要部寸法	参考質量 (kg)
A形	基本形	2000×500×750	408
B形	側端部	1000×500×750	201
C形	天端部	1000×250×660	144
D形	連式基本	2000×500×650	383
E形	連式側端	1000×500×650	187
連結材		324×160×150	16

標準断面図

1 連式 (控長=0.400m)



2 連式 (控長=0.900m)

