

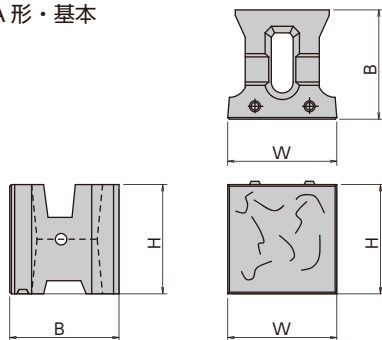
# ナウロック

## 大型積みブロック

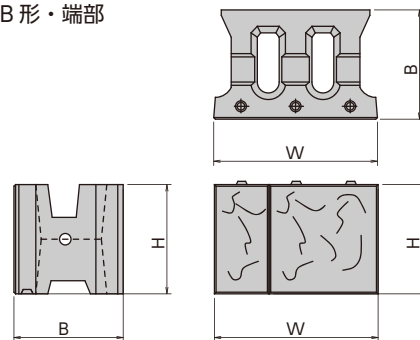


### 規格寸法

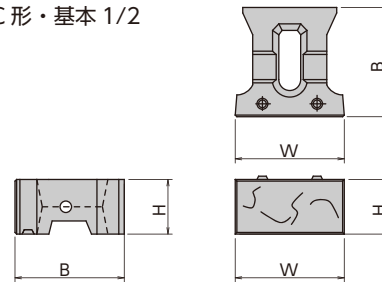
#### ■ A形・基本



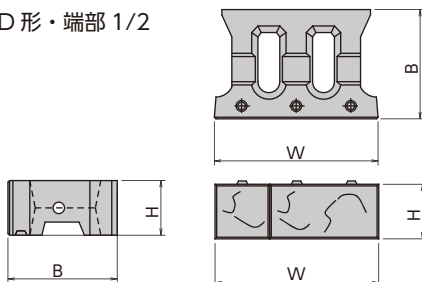
#### ■ B形・端部



#### ■ C形・基本 1/2



#### ■ D形・端部 1/2



呼び名		H × W × B (mm)	体積 (m <sup>3</sup> )	参考質量 (kg)	型枠面積 (m <sup>2</sup> )	使用数 (個/m <sup>2</sup> )
50型	A形	1000× 998× 500	0.3225	741	3.96	1
	B形	1000×1498× 500	0.5074	1167	5.85	—
	C形	500× 998× 500	0.1611	370	2.29	—
	D形	500×1498× 500	0.2528	581	3.43	—
70型	A形	1000× 998× 700	0.5077	1142	4.67	1
	B形	1000×1498× 700	0.7878	1780	6.31	—
	C形	500× 998× 700	0.2552	577	2.83	—
	D形	500×1498× 700	0.3963	901	4.14	—
100型	A形	1000× 998×1000	0.6112	1380	6.01	1
	B形	1000×1498×1000	0.9513	2156	8.33	—
	C形	500× 998×1000	0.3139	711	3.68	—
	D形	500×1498×1000	0.4875	1110	5.44	—
150型	A形	1000× 998×1500	0.7690	1744	8.00	1
	B形	1000×1498×1500	1.1972	2722	11.33	—
	C形	500× 998×1500	0.4104	933	4.98	—
	D形	500×1498×1500	0.6401	1461	7.37	—



TAKAMISAWA

株式会社 高見澤 コンクリート事業部

- 本部・開発 〒381-0211 長野県上高井郡小布施町雁田 1262-13
- 北信営業所 〒381-0211 長野県上高井郡小布施町雁田 1262-1
- 東信営業所 〒386-0004 長野県上田市殿城上左口 3726-1
- 中信営業所 〒390-0852 長野県松本市島立 2403-2
- 南信営業所 〒399-4301 長野県上伊那郡宮田村大久保 5450
- 茅野営業所 〒391-0002 長野県茅野市塚原 2-16-14
- 関東営業所 〒362-0072 埼玉県上尾市中妻 4-2-2 ウエルズ上尾

HP. <https://www.precast-takamisawa.com/>

E-mail. [info@precast-takamisawa.com](mailto:info@precast-takamisawa.com)

TEL.026-247-5711 FAX.026-247-5066

TEL.026-247-3151 FAX.026-247-3121

TEL.0268-26-1722 FAX.0268-26-1070

TEL.0263-40-5211 FAX.0263-40-5226

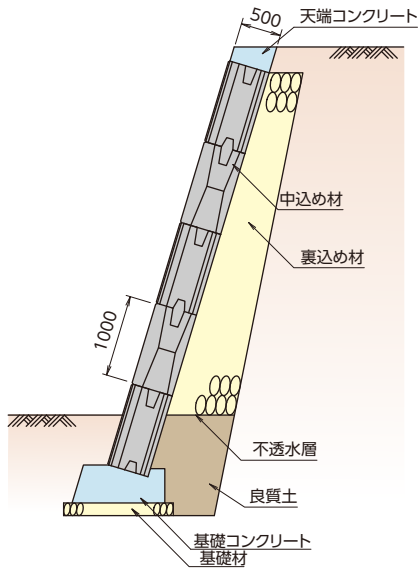
TEL.0265-85-3061 FAX.0265-85-4586

TEL.0266-72-5655 FAX.0266-72-6005

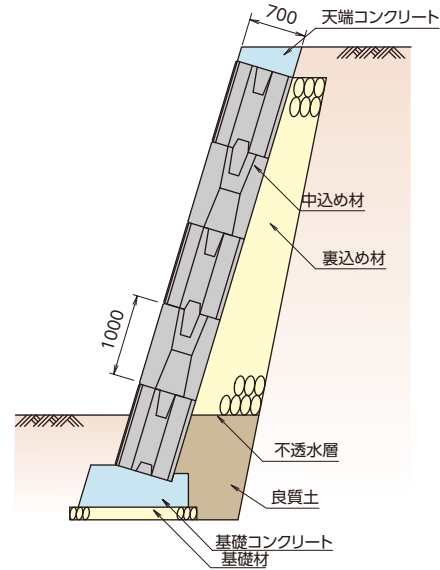
TEL.048-783-3346 FAX.048-783-3347

# 標準断面図

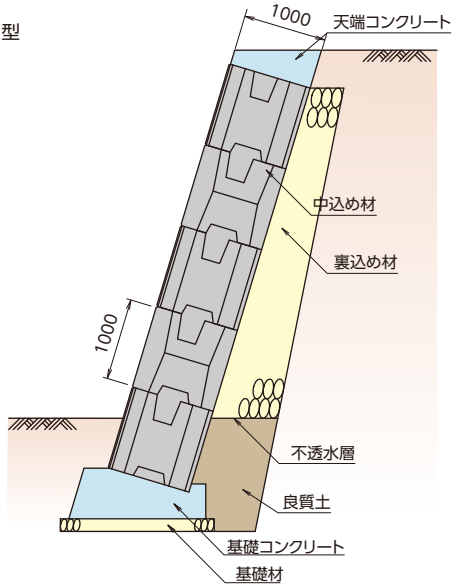
■ 50 型



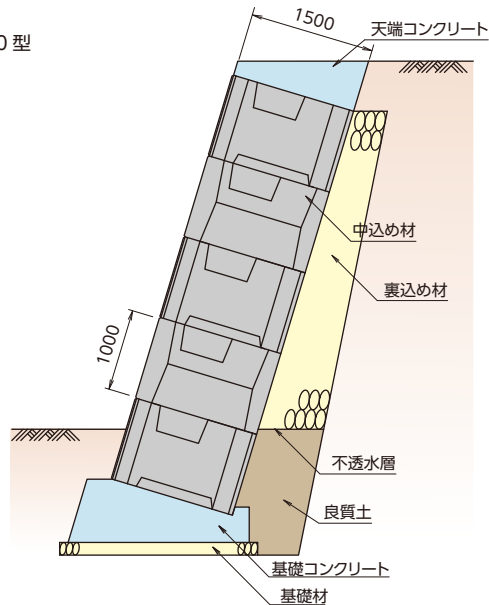
■ 70 型



■ 100 型

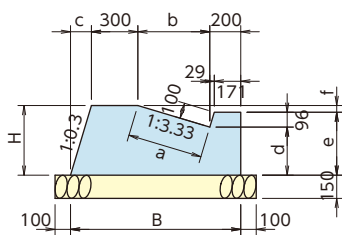


■ 150 型

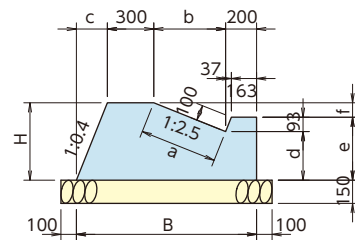


# 基礎工

■ 1:0.3



■ 1:0.4



法勾配	呼び名	基礎寸法(mm)								延長10m当り		
		H	B	a	b	c	d	e	f	型枠面積 (m <sup>2</sup> )	コンクリート量 (m <sup>3</sup> )	基礎材量 (m <sup>3</sup> )
1:0.3	50型	450	1114	500	479	135	306	402	48	9.72	4.25	1.97
	70型	500	1320	700	670	150	299	395	105	10.17	5.33	2.28
	100型	600	1638	1000	958	180	313	409	191	11.35	7.52	2.76
	150型	750	2162	1500	1437	225	319	415	335	12.98	11.59	3.54
1:0.4	50型	500	1164	500	464	200	314	407	93	10.46	4.69	2.05
	70型	550	1370	700	650	220	290	383	167	10.75	5.73	2.36
	100型	700	1708	1000	928	280	329	422	278	12.76	8.68	2.86
	150型	900	2253	1500	1393	360	343	436	464	15.05	13.83	3.68