

# ネクストーン

DC NETIS

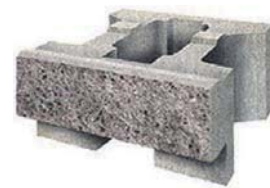
緑化ブロック

NETIS登録:CB-980078-V(旧番号)

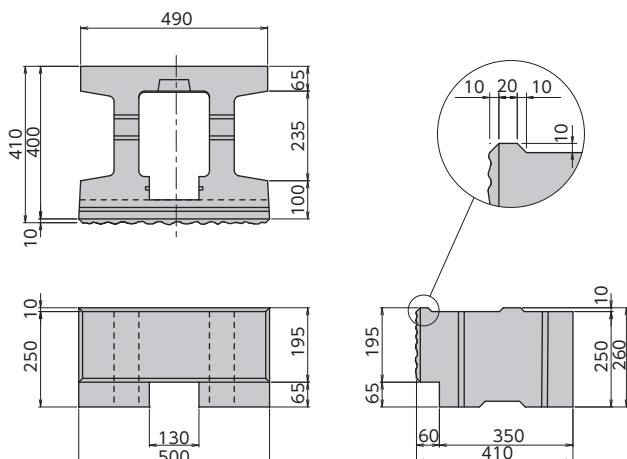


## 特長

1. 経済的に構築可能な緑化ブロックです。
2. 隣合うブロックの継目部に胴込めコンクリートを打込みする練積擁壁で、ブロック内部に土砂または碎石等を充填する構造のため、道路・河川・宅地造成等に広く適用できます。



## 規格寸法図・規格諸元



高さ×幅×控長 (mm)	質量 (kg)
250×500×410	60.5

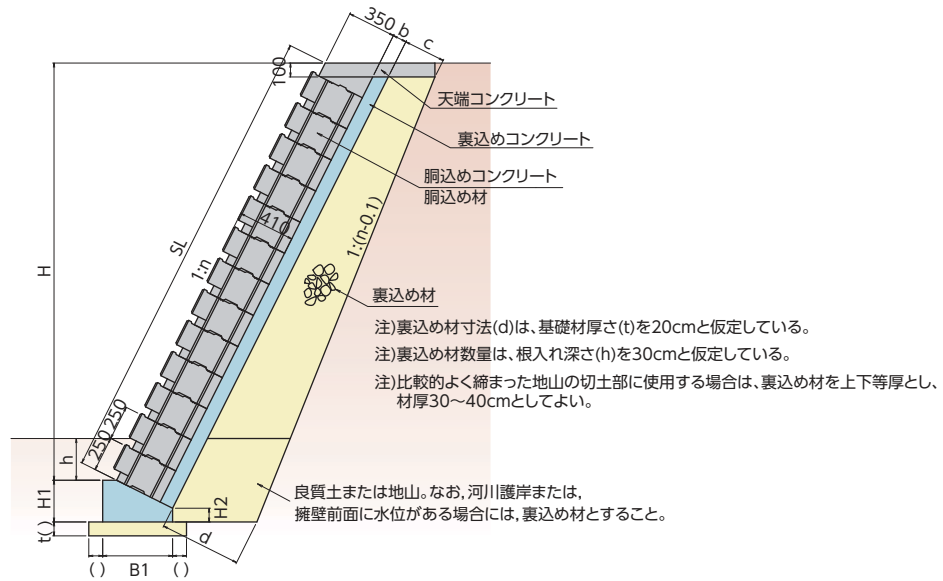
1m<sup>2</sup>当り

胴込土砂(碎石) (m <sup>3</sup> )	胴込コンクリート (m <sup>3</sup> )	ブロック使用数 (個)	壁体質量 (kg)
0.1008	0.0832	8.0	837

・ポーラスコンクリートにて製造も可能です



# 標準断面図



# 寸法表

(単位 mm)

H (直高) (m)	SL(法長)			控長 a	裏込め コンクリート厚さ b	裏込め材厚さ							
	n(勾配)					U1(裏込め土が良好な場合)				U2(裏込め土が普通な場合)			
	1:0.3	1:0.4	1:0.5			c	d			c	d		
1.00	1044	1077	1118	350	100	200	344	339	334	300	444	439	434
1.50	1566	1616	1677	350	100	200	392	386	379	300	492	486	479
2.00	—	2154	2236	350	100	200	—	432	424	300	—	532	524
2.50	—	2693	2795	350	100	200	—	479	468	300	—	579	568
3.00	—	3231	3354	350	100	200	—	525	513	300	—	625	613
3.50	—	—	3913	350	150	200	—	—	562	300	—	—	662
4.00	—	—	4472	350	150	200	—	—	607	300	—	—	707
4.50	—	—	5031	350	150	200	—	—	652	300	—	—	752
5.00	—	—	5590	350	150	200	—	—	696	300	—	—	796

# 材料表

(1mm 当り)

H (直高) (m)	裏込め材(m <sup>3</sup> )						裏込めコンクリート (m <sup>3</sup> )		
	U1(裏込め土が良好な場合)			U2(裏込め土が普通な場合)			1:0.3	1:0.4	1:0.5
	1:0.3	1:0.4	1:0.5	1:0.3	1:0.4	1:0.5			
1.00	0.149	0.153	0.158	0.212	0.216	0.225	0.106	0.113	0.121
1.50	0.301	0.308	0.317	0.416	0.427	0.440	0.158	0.167	0.177
2.00	—	0.489	0.502	—	0.661	0.681	—	0.221	0.232
2.50	—	0.694	0.711	—	0.920	0.946	—	0.274	0.288
3.00	—	0.924	0.945	—	1.204	1.236	—	0.328	0.344
3.50	—	—	1.205	—	—	1.551	—	—	0.602
4.00	—	—	1.489	—	—	1.891	—	—	0.686
4.50	—	—	1.798	—	—	2.257	—	—	0.770
5.00	—	—	2.133	—	—	2.647	—	—	0.854

# 基礎寸法表・材料表

勾配 n	控長 a (mm)	裏込めコンクリート 厚さ b (mm)	寸法表(mm)				材量表(1m 当り)			摘要
			B1	B2	H1	H2	コンクリート (m <sup>3</sup> )	型枠 (m <sup>2</sup> )	基礎材 (m <sup>2</sup> )	
0.3	350	100	548	100	300	258	0.155	0.558		
0.4	350	100	542	100	300	218	0.144	0.518		
0.5	350	100	534	100	300	182	0.135	0.482		
0.5	350	150	582	100	300	168	0.143	0.468		
0.6	350	150	571	100	350	182	0.160	0.532	参考	

## 施工事例



**TAKAMISAWA**  
株式会社 高見澤

**コンクリート事業部**

<https://www.precast-takamisawa.com/>  
E-mail info@precast-takamisawa.com

- 本部・開発研究所  
〒381-0211 長野県上高井郡小布施町雁田1262-13 TEL.026-247-5711
- 北信営業所・小布施工場  
〒381-0211 長野県上高井郡小布施町雁田1262-1 TEL.026-247-3151
- 東信営業所  
〒386-0004 長野県上田市殿城上左口3726-1 TEL.0268-26-1722
- 中信営業所  
〒390-0852 長野県松本市島立2403-2 TEL.0263-40-5211
- 南信営業所・伊那工場  
〒399-4301 長野県上伊那郡宮田村大久保5450-22 TEL.0265-85-3061

- 茅野営業所  
〒391-0002 長野県茅野市塚原2-16-14 TEL.0266-72-5655
- 関東営業所  
〒362-0072 埼玉県上尾市中妻4-2-2 ウエルズ上尾 TEL.048-783-3346
- 山梨営業所  
〒400-0824 山梨県甲府市蓬沢町庄の木1021-1
- 豊田工場  
〒389-2102 長野県中野市上今井1285 TEL.0269-26-0710