

サイドブロック

NETIS

プレキャスト小口止ブロック

NETIS登録:QS-140005-A

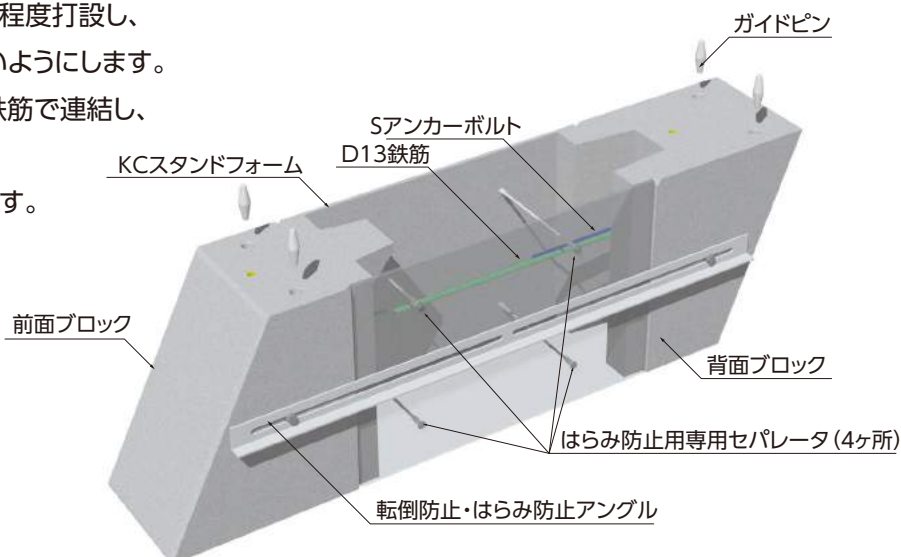


特長

1. 1段の高さを50cmに設定しているため、ブロック積みとほぼ同時に積み上げることが可能です。
2. 小口止用サイドブロックを挟んで、擁壁の反対側も随時埋め戻すことが可能です。
3. 小口止用サイドブロック1個の重量が100kg程度なので、積みブロックを施工する重機で施工可能です。
4. 表面一枚岩テクスチャーと顔料配合により、低明度に対応可能です。

構造詳細

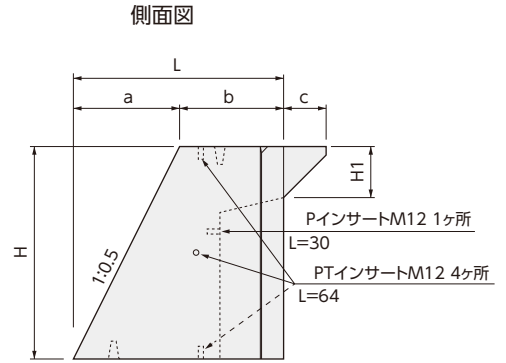
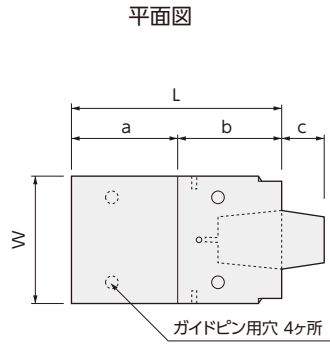
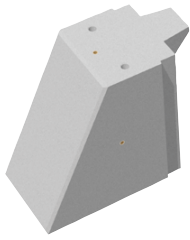
1. 側壁は、現場打ちコンクリートとの付着が良好な「KCスタンドフォーム」を使用します。
2. 「KCスタンドフォーム」の長さ調整カット、セパレータ用穴開けは現場加工となります。
3. アングルで仮固定し、背面ブロックが不慮の加重で転倒するのを防止します。
またアングルは側壁のはらみ防止も兼ねます。
4. 中詰めコンクリートは、製品高さの8割程度打設し、
製品の継ぎ目と打ち継ぎ面が合わないにします。
5. 前面・背面ブロックからのアンカーを鉄筋で連結し、
一体化を図っています。
6. 上下の位置決めはガイドピンで行います。



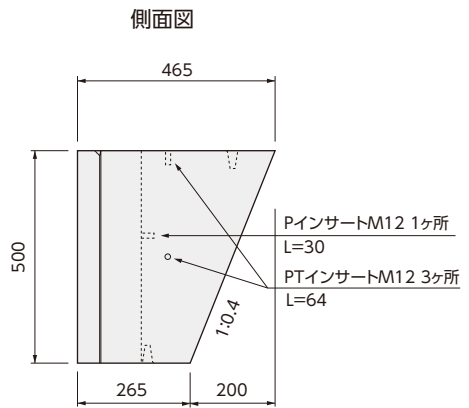
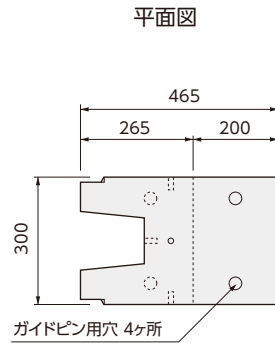
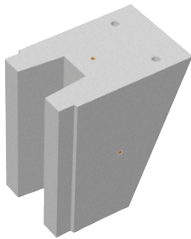
TAKAMISAWA
株式会社 高見澤

規格寸法図・規格寸法表

■ 5分用前面型ブロック



■ 4分用背面型ブロック

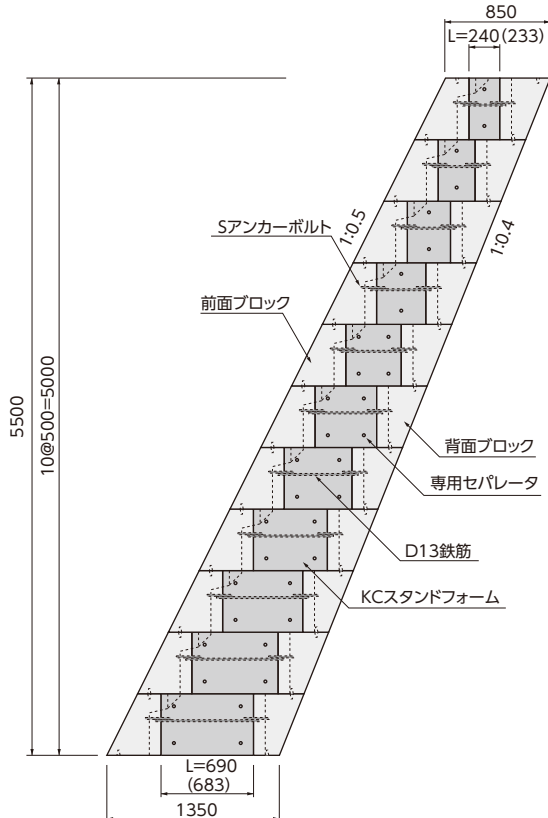


呼び名	L	a	b	c	H	H1	参考質量 (kg)
5分用前面型	495(502)	250	245(252)	100	500	120	113
4分用背面型	465	200	265	—	500	—	103

※ ()内は一枚岩模様製品の模様の厚さを含めた数値です

標準施工断面図(前面5分背面4分勾配用)

※ ()内は一枚岩模様製品の模様の厚さを含めた数値です



段数	KCスタンドフォーム L(mm)	D13鉄筋長 (mm)	専用セパレータ数 (個)	現場打ちコンクリート (m ³)
10	240(233)	350	2	0.034(0.033)
9	290(283)	400	2	0.041(0.040)
8	340(333)	450	2	0.048(0.047)
7	390(383)	500	2	0.055(0.054)
6	440(433)	550	4	0.062(0.061)
5	490(483)	600	4	0.069(0.068)
4	540(533)	650	4	0.076(0.075)
3	590(583)	700	4	0.083(0.082)
2	640(633)	750	4	0.090(0.089)
1	690(683)	800	6	0.097(0.096)

※ ()内は一枚岩模様製品の数値です