

マルチU開渠タイプ

自由勾配仕様の開水路

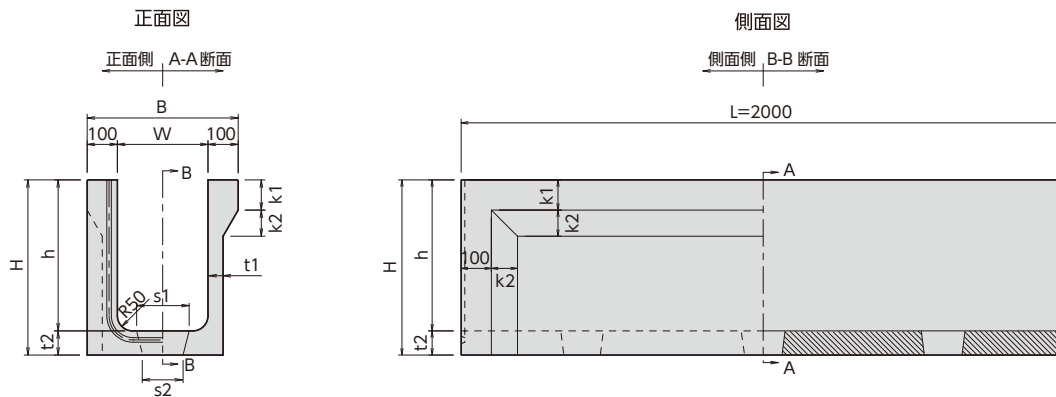


特長

1. インバートコンクリートの打設高さを調整することで、**道路勾配に関係なく、水路勾配を自由に設定できます。**
2. 各水路幅に対して高さを変えられるので道路高さに合わせた施工が可能で、従来のフリュームの様に土羽による高さ調整を必要としません (H=800まで対応可能)。
3. 底部の開口部に玉石等を練張りすることにより、環境に配慮した水路や流速を低減させることも可能です。
4. 固定蓋タイプのマルチUを併用することで、乗入箇所や道路横断箇所にも対応できます。



規格寸法図・規格寸法表



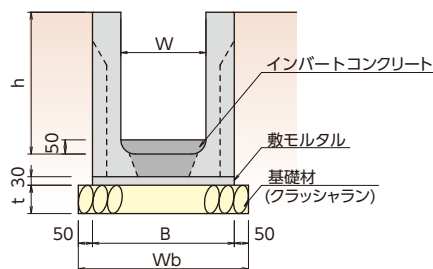
※上記イラストの底板開孔はW300～600サイズ ※底部に開孔の無いU形側溝タイプもあります

単位 mm

呼び名 W×h	B	H	t1	t2	k1	k2	s1	s2	開孔数 n	参考質量 (kg)	インバート コンクリート (m ³ /本)
300× 300	500	380	50	80	100	86.6	180	140	3	374	0.0329
300× 350	500	430	50	80	100	86.6	180	140	3	422	0.0329
300× 400	500	480	50	80	100	86.6	180	140	3	470	0.0329
300× 500	500	580	50	80	100	86.6	180	140	3	566	0.0329
300× 600	500	680	50	80	100	86.6	180	140	3	540	0.0329
300× 700	500	780	50	80	200	86.6	180	140	3	636	0.0329
300× 800	500	880	50	80	300	86.6	180	140	3	732	0.0329
400× 400	600	480	50	80	100	86.6	280	240	3	461	0.0459
400× 500	600	580	50	80	200	86.6	280	240	3	557	0.0459
400× 600	600	680	50	80	100	86.6	280	240	3	571	0.0459
400× 700	600	780	50	80	200	86.6	280	240	3	667	0.0459
400× 800	600	880	50	80	300	86.6	280	240	3	763	0.0459
500× 400	700	480	50	80	100	86.6	360	320	3	493	0.0583
500× 500	700	580	50	80	200	86.6	360	320	3	589	0.0583
500× 600	700	680	50	80	100	86.6	360	320	3	604	0.0583
500× 700	700	780	50	80	200	86.6	360	320	3	700	0.0583
500× 800	700	880	50	80	300	86.6	360	320	3	796	0.0583
600× 400	800	480	50	80	100	86.6	460	420	3	524	0.0716
600× 500	800	580	50	80	200	86.6	460	420	3	620	0.0716
600× 600	800	680	50	80	300	86.6	460	420	3	716	0.0716
600× 700	800	780	50	80	100	86.6	460	420	3	689	0.0716
600× 800	800	880	50	80	200	86.6	460	420	3	785	0.0716
700× 500	900	580	50	80	100	86.6	200	240	6	625	0.0816
700× 600	900	680	50	80	100	86.6	200	240	6	681	0.0816
700× 700	900	780	50	80	100	86.6	200	240	6	738	0.0816
700× 800	900	880	50	80	100	86.6	200	240	6	794	0.0816

※みぞ巾 800・900・1000 は、お問い合わせください。
 ※お探しのサイズ(深さ)がない場合は、弊社までご連絡下さい。

標準断面図



呼び名 W	寸法値 (mm)				数量 (10m 当たり)		
	B	Wb	t		敷モルタル (m ³)	基礎材 (m ³)	
			h ≤ 500	500 < h ≤ 800		h ≤ 500	500 < h ≤ 800
300	500	600	100	150	0.150	0.600	0.900
400	600	700	100	150	0.180	0.700	1.050
500	700	800	100	150	0.210	0.800	1.200
600	800	900	100	150	0.240	0.900	1.350
700	900	1000	100	150	0.270	1.000	1.500