

## 防音型土留自由勾配側溝



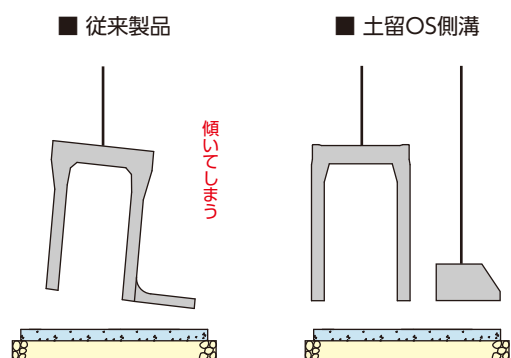
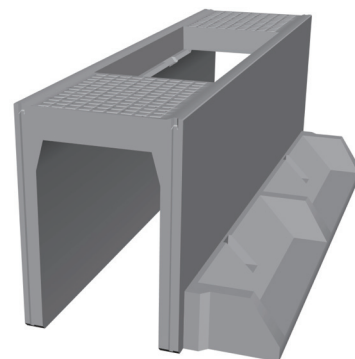
### 特長

土留OS側溝は、防音型自由勾配側溝「OS側溝」に「カセットフロア(底版ブロック)」を現地でセットして構築される防音型土留自由勾配側溝です。

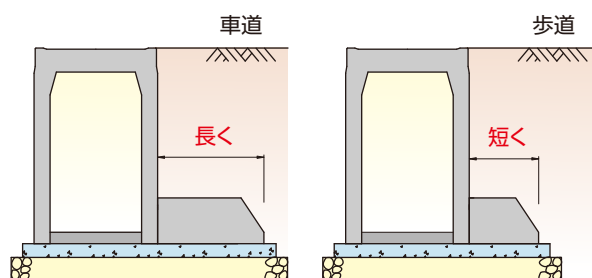
従来の土留自由勾配側溝の本体と底版をセパレートにする事で、従来製品の問題点を解決しました。

1. 水平吊施工により、スピーディーで正確な据付が可能になりました。(図-1)

2. 現場条件に合った底版との組合せにより、ムダ無く経済的です。(図-2)



(図-1)

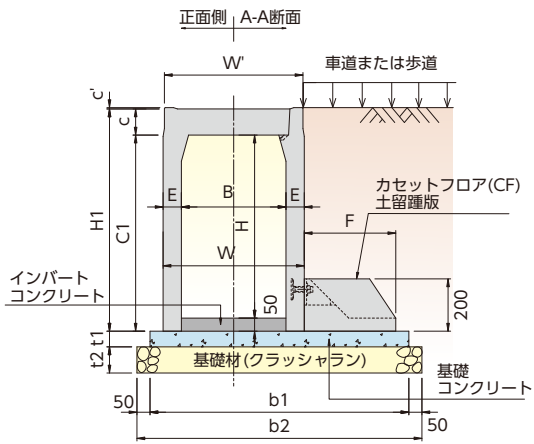


(図-2)

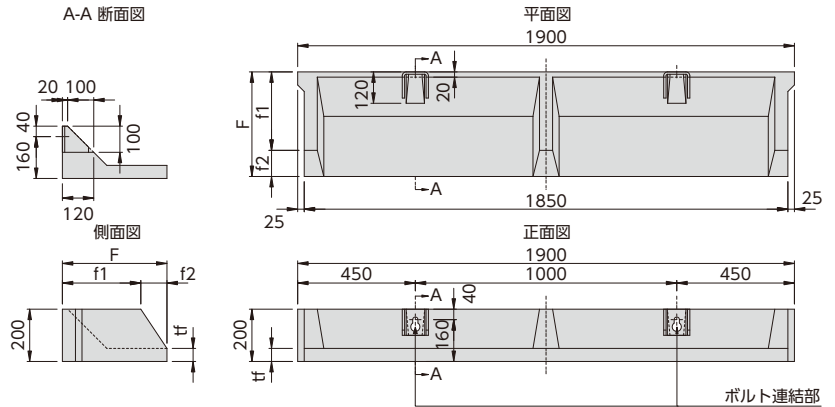


# 規格寸法図・規格寸法表

■ 標準施工図



■ カセットフロア(底版ブロック)規格寸法図



内空寸法 B×H	土留OS本体								カセットフロア(底版ブロック)					基礎寸法(mm)				材料表(10m当り)			
	W	W'	c	c'	C1	E	H1	参考質量 (kg)	かさど幅 F	寸法(mm)	寸法(mm)	寸法(mm)	参考質量 (kg)	b1	b2	t1	t2	基礎 コンクリート (m <sup>3</sup> )	基礎材 施工面積 (m <sup>2</sup> )	基礎材 体積 (m <sup>3</sup> )	型枠 (m <sup>2</sup> )
300×300	420	420	85	4.5	350	60	435	318	250	50	150	100	141	770	870	50	100	0.39	8.7	0.87	1.0
300×400	420	420	85	4.5	450	60	535	376	250	50	150	100	141	770	870	50	100	0.39	8.7	0.87	1.0
300×500	420	420	85	4.5	550	60	635	434	300	50	200	100	152	820	920	50	100	0.41	9.2	0.92	1.0
300×600	450	420	85	4.5	650	75	735	584	300	50	200	100	152	850	950	50	100	0.43	9.5	0.95	1.0
300×700	450	420	85	4.5	750	75	835	656	350	50	250	100	167	900	1000	50	100	0.45	10.0	1.00	1.0
300×800	450	420	85	4.5	850	75	935	728	400	50	300	100	185	950	1050	50	100	0.48	10.5	1.05	1.0
300×900	450	420	85	4.5	950	75	1035	800	450	50	350	100	200	1000	1100	50	100	0.50	11.0	1.10	1.0
300×1000	470	420	85	4.5	1050	85	1135	972	500	50	400	100	210	1070	1170	50	100	0.54	11.7	1.17	1.0
300×1100	470	420	85	4.5	1150	85	1235	1054	550	65	350	200	247	1120	1220	50	100	0.56	12.2	1.22	1.0
300×1200	470	420	85	4.5	1250	85	1335	1136	600	65	400	200	264	1170	1270	50	100	0.59	12.7	1.27	1.0
400×400	530	530	100	5.0	450	65	550	446	250	50	150	100	141	880	980	60	100	0.53	9.8	0.98	1.2
400×500	530	530	100	5.0	550	65	650	509	250	50	150	100	141	880	980	60	100	0.53	9.8	0.98	1.2
400×600	530	530	100	5.0	650	65	750	571	300	50	200	100	152	930	1030	60	100	0.56	10.3	1.03	1.2
400×700	540	530	100	5.0	750	70	850	670	350	50	250	100	167	990	1090	60	100	0.59	10.9	1.09	1.2
400×800	540	530	100	5.0	850	70	950	737	400	50	300	100	185	1040	1140	60	100	0.62	11.4	1.14	1.2
400×900	560	530	100	5.0	950	80	1050	896	450	50	350	100	200	1110	1210	60	100	0.67	12.1	1.21	1.2
400×1000	560	530	100	5.0	1050	80	1150	973	500	50	400	100	210	1160	1260	60	100	0.70	12.6	1.26	1.2
400×1100	580	530	100	5.0	1150	90	1250	1161	500	50	400	100	210	1180	1280	60	100	0.71	12.8	1.28	1.2
400×1200	580	530	100	5.0	1250	90	1350	1248	550	65	350	200	247	1230	1330	60	100	0.74	13.3	1.33	1.2
500×400	650	650	115	5.0	450	75	565	548	250	50	150	100	141	1000	1100	75	100	0.75	11.0	1.10	1.5
500×500	650	650	115	5.0	550	75	665	620	250	50	150	100	141	1000	1100	75	100	0.75	11.0	1.10	1.5
500×600	650	650	115	5.0	650	75	765	692	300	50	200	100	152	1050	1150	75	100	0.79	11.5	1.15	1.5
500×700	650	650	115	5.0	750	75	865	746	350	50	250	100	167	1100	1200	75	100	0.83	12.0	1.20	1.5
500×800	650	650	115	5.0	850	75	965	836	400	50	300	100	185	1150	1250	75	100	0.86	12.5	1.25	1.5
※ 500×900	670	650	115	5.0	950	85	1065	1002	450	50	350	100	200	1220	1320	75	100	0.92	13.2	1.32	1.5
※ 500×1000	670	650	115	5.0	1050	85	1165	1083	450	50	350	100	200	1220	1320	75	100	0.92	13.2	1.32	1.5
※ 500×1100	670	650	115	5.0	1150	85	1265	1165	500	50	400	100	210	1270	1370	75	100	0.95	13.7	1.37	1.5
※ 500×1200	690	650	115	5.0	1250	95	1365	1369	550	65	350	200	247	1340	1440	75	100	1.01	14.4	1.44	1.5
※ 500×1300	690	650	115	5.0	1350	95	1465	1460	600	65	400	200	264	1390	1490	75	100	1.04	14.9	1.49	1.5
※ 500×1400	690	650	115	5.0	1450	95	1565	1551	650	65	450	200	282	1440	1540	75	100	1.08	15.4	1.54	1.5
600×500	760	760	130	5.0	550	80	680	708	250	50	150	100	141	1110	1210	100	100	1.11	12.1	1.21	2.0
600×600	760	760	130	5.0	650	80	780	765	300	50	200	100	152	1160	1260	100	100	1.16	12.6	1.26	2.0
600×700	760	760	130	5.0	750	80	880	862	300	50	200	100	152	1160	1260	100	100	1.16	12.6	1.26	2.0
600×800	760	760	130	5.0	850	80	980	939	350	50	250	100	167	1210	1310	100	100	1.21	13.1	1.31	2.0
600×900	760	760	130	5.0	950	80	1080	1015	400	50	300	100	185	1260	1360	100	100	1.26	13.6	1.36	2.0
600×1000	780	760	130	5.0	1050	90	1180	1197	450	50	350	100	200	1330	1430	100	100	1.33	14.3	1.43	2.0
※ 600×1100	780	760	130	5.0	1150	90	1280	1238	500	50	400	100	210	1380	1480	100	100	1.38	14.8	1.48	2.0
※ 600×1200	780	760	130	5.0	1250	90	1380	1370	550	65	350	200	247	1430	1530	100	100	1.43	15.3	1.53	2.0
※ 600×1300	800	760	130	5.0	1350	100	1480	1589	550	65	350	200	247	1450	1550	100	100	1.45	15.5	1.55	2.0
※ 600×1400	800	760	130	5.0	1450	100	1580	1685	600	65	400	200	264	1500	1600	100	100	1.50	16.0	1.60	2.0
※ 600×1500	800	760	130	5.0	1550	100	1680	1781	650	65	450	200	282	1550	1650	100	100	1.55	16.5	1.65	2.0

注1. 土留OS本体は、OS側溝に連結用インサートが埋め込まれたものです。  
 注2. 上表の製品規格組合せの設計条件は、「砂質土、上載荷重 10kN/m<sup>2</sup>、荷重ケース-I」によります。  
 注3. 「※」の表記された規格は、営業担当者にお問合せ下さい。  
 注4. インパートコンクリートは、必要量を別途計上して下さい。