

# オメガ側溝

T-CON

## 防音型自由勾配側溝

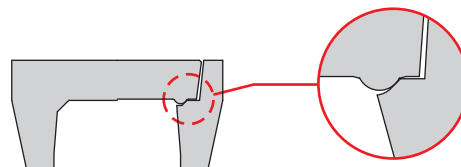
### 特長

線接触から徐々に面接触にもなる独特なΩ形状により、防音機能を発揮します。

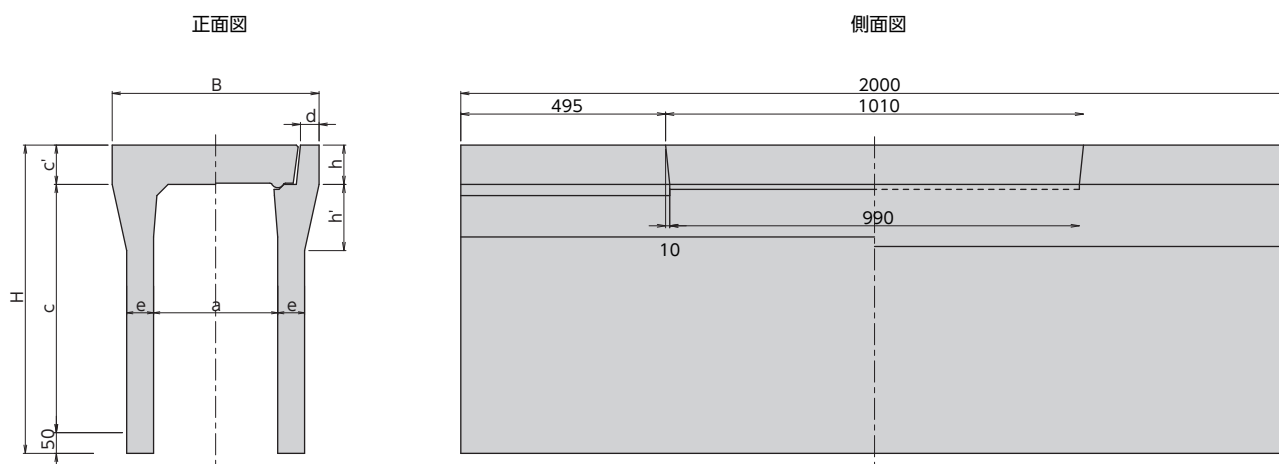
特にΩ形状が優れているのは、蓋の厚みを減じて無いことです。

強度も安心な防音可変側溝です。

表面の様子は滑面とアート模様の2タイプをご用意しております。



### 規格寸法図・規格寸法表



単位 mm

呼び名	B	H	a	c	c'	d	e	h	h'	参考質量 (kg)
300×300	500	445	300	300	95	45	50	95	100	322
300×400	500	545	300	400	95	45	55	95	150	399
300×500	500	645	300	500	95	45	55	95	150	450
300×600	500	745	300	600	95	45	65	95	160	558
300×700	500	845	300	700	95	45	65	95	160	618
300×800	500	945	300	800	95	45	75	95	170	754
300×900	500	1045	300	900	95	45	75	95	170	824
300×1000	500	1145	300	1000	95	45	85	95	180	986
300×1100	500	1245	300	1100	95	45	85	95	180	1065
400×400	610	560	400	400	110	50	55	110	150	454
400×500	610	660	400	500	110	50	60	110	160	532
400×600	610	760	400	600	110	50	60	110	160	588
400×700	610	860	400	700	110	50	70	110	170	710
400×800	610	960	400	800	110	50	70	110	170	775
400×900	610	1060	400	900	110	50	80	110	180	924
400×1000	610	1160	400	1000	110	50	80	110	180	999
400×1100	610	1260	400	1100	110	50	90	110	190	1175
400×1200	610	1360	400	1200	110	50	90	110	190	1259

単位 mm

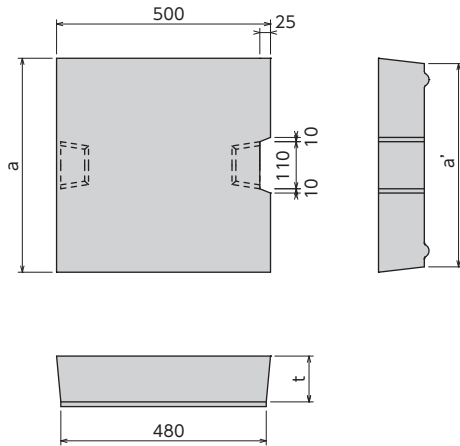
呼び名	B	H	a	c	c'	d	e	h	h'	参考質量 (kg)
500×400	720	575	500	400	125	55	60	125	160	532
500×500	720	675	500	500	125	55	60	125	160	587
500×600	720	775	500	600	125	55	70	125	170	710
500×700	720	875	500	700	125	55	70	125	170	775
500×800	720	975	500	800	125	55	70	125	170	840
500×900	720	1075	500	900	125	55	85	125	180	1032
500×1000	720	1175	500	1000	125	55	85	125	180	1111
500×1100	720	1275	500	1100	125	55	85	125	180	1190
500×1200	720	1375	500	1200	125	55	95	125	190	1383
500×1300	720	1475	500	1300	125	55	95	125	190	1471
500×1400	720	1575	500	1400	125	55	95	125	190	1559
600×400	830	590	600	400	140	60	65	140	170	633
600×500	830	690	600	500	140	60	65	140	170	694
600×600	830	790	600	600	140	60	65	140	170	754
600×700	830	890	600	700	140	60	75	140	180	885
600×800	830	990	600	800	140	60	75	140	180	955
600×900	830	1090	600	900	140	60	75	140	180	1024
600×1000	830	1190	600	1000	140	60	90	140	190	1234
600×1100	830	1290	600	1100	140	60	90	140	190	1318
600×1200	830	1390	600	1200	140	60	90	140	190	1402
600×1300	830	1490	600	1300	140	60	100	140	200	1608
600×1400	830	1590	600	1400	140	60	100	140	200	1701
600×1500	830	1690	600	1500	140	60	100	140	200	1794



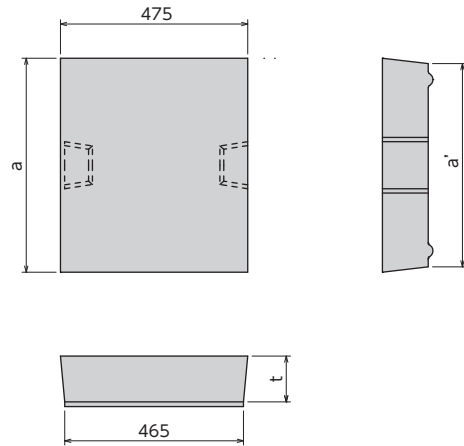
TAKAMISAWA  
株式会社 高見澤

# コンクリート蓋 規格寸法図・規格寸法表

■ 標準型



■ セーフティーグレーチング対応型



単位 mm

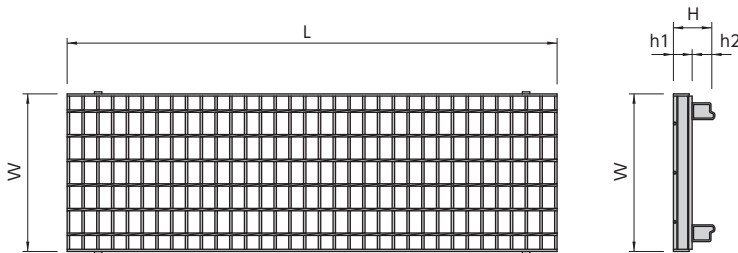
呼び名	a	a'	t	参考質量 (kg)
300	400	380	92	40
400	500	480	107	58
500	600	580	122	80
600	700	680	137	106

単位 mm

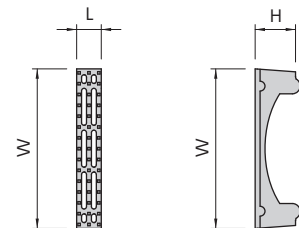
呼び名	a	a'	t	参考質量 (kg)
300	400	380	92	39
400	500	480	107	57
500	600	580	122	78
600	700	680	137	102

# グレーチング蓋 規格寸法図・規格寸法表

■ 標準型



■ セーフティーグレーチング



単位 mm

呼び名	W	L	H	h1	h2
300	398	995 (495)	93	44	49
400	498		108	50	58
500	598		123	65	68
600	698		138	75	63

単位 mm

呼び名	W	L	H
300	400	50	92
400	500	50	107
500	600	50	122
600	700	50	137



株式会社 高見澤 コンクリート事業部

本部・開発研究所 〒381-0211 長野県上高井郡小布施町雁田1262-13  
 北信営業所 〒381-0211 長野県上高井郡小布施町雁田1262-1  
 東信営業所 〒386-0004 長野県上田市殿城上左口3726-1  
 中信営業所 〒390-0852 長野県松本市島立2403-2  
 南信営業所 〒399-4301 長野県上伊那郡宮田村大久保5450-22  
 茅野営業所 〒391-0002 長野県茅野市塚原2-16-14  
 関東営業所 〒362-0072 埼玉県上尾市中妻4-2-2 ウエルズ上尾  
 山梨営業所 〒400-0824 山梨県甲府市蓬沢町庄の木1021-1

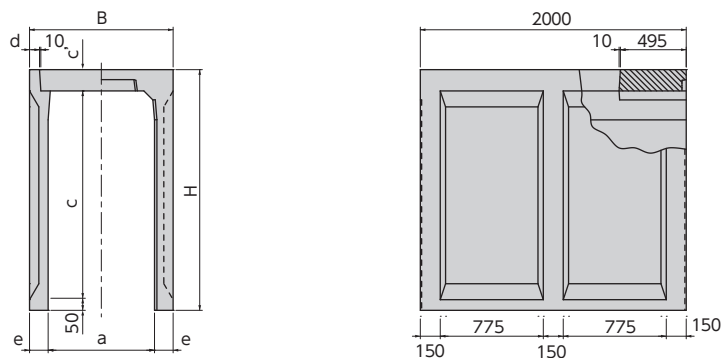
TEL.026-247-5711 FAX 026-247-5066  
 TEL.026-247-3151 FAX 026-247-3121  
 TEL.0268-26-1722 FAX 0268-26-1070  
 TEL.0263-40-5211 FAX 0263-40-5226  
 TEL.0265-85-3061 FAX 0265-85-4586  
 TEL.0266-72-5655 FAX 0266-72-6005  
 TEL.048-783-3346 FAX 048-783-3347

# 大VS側溝

T-CON

自由勾配側溝

## 規格寸法図・規格寸法表



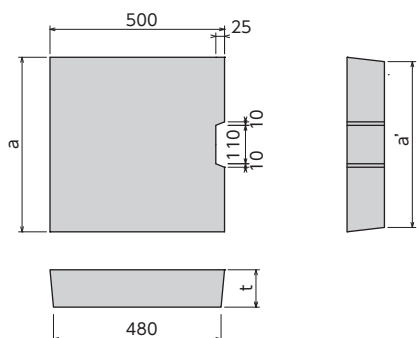
単位 mm

呼び名 a×c	B	H	c'	d	e	参考質量 (kg)
700×500	970	700	150	70	135	935
700×600	970	800	150	70	135	1010
700×700	970	900	150	70	135	1087
700×800	970	1000	150	70	135	1164
700×900	970	1100	150	70	135	1242
700×1000	970	1200	150	70	135	1320
700×1100	970	1300	150	70	135	1397
700×1200	970	1400	150	70	135	1475
700×1300	970	1500	150	70	135	1557
700×1400	970	1600	150	70	135	1635
700×1500	970	1700	150	70	135	1713
700×1600	970	1800	150	70	135	1790
700×1700	970	1900	150	70	135	1868
800×600	1080	810	160	75	140	1120
800×700	1080	910	160	75	140	1200
800×800	1080	1010	160	75	140	1279
800×900	1080	1110	160	75	140	1361
800×1000	1080	1210	160	75	140	1444
800×1100	1080	1310	160	75	140	1526
800×1200	1080	1410	160	75	140	1608
800×1300	1080	1510	160	75	140	1691
800×1400	1080	1610	160	75	140	1778
800×1500	1080	1710	160	75	140	1860
800×1600	1080	1810	160	75	140	1942
800×1700	1080	1910	160	75	140	2025
800×1800	1080	2010	160	75	140	2107

単位 mm

呼び名 a×c	B	H	c'	d	e	参考質量 (kg)
900×700	1190	920	170	75	145	1310
900×800	1190	1020	170	75	145	1400
900×900	1190	1120	170	75	145	1483
900×1000	1190	1220	170	75	145	1570
900×1100	1190	1320	170	75	145	1657
900×1200	1190	1420	170	75	145	1744
900×1300	1190	1520	170	75	145	1831
900×1400	1190	1620	170	75	145	1918
900×1500	1190	1720	170	75	145	2010
900×1600	1190	1820	170	75	145	2097
900×1700	1190	1920	170	75	145	2184
900×1800	1190	2020	170	75	145	2271
900×1900	1190	2120	170	75	145	2358
1000×800	1300	1030	180	80	150	1530
1000×900	1300	1130	180	80	150	1620
1000×1000	1300	1230	180	80	150	1705
1000×1100	1300	1330	180	80	150	1797
1000×1200	1300	1430	180	80	150	1889
1000×1300	1300	1530	180	80	150	1980
1000×1400	1300	1630	180	80	150	2072
1000×1500	1300	1730	180	80	150	2164
1000×1600	1300	1830	180	80	150	2261
1000×1700	1300	1930	180	80	150	2352
1000×1800	1300	2030	180	80	150	2444
1000×1900	1300	2130	180	80	150	2536
1000×2000	1300	2230	180	80	150	2627

## 蓋 規格寸法図・規格寸法表



単位 mm

呼び名	a	a'	t	参考質量 (kg)
700	820	800	150	137
800	920	900	160	165
900	1030	1010	170	196
1000	1130	1110	180	228

グレーチングも各種ございます。お近くの営業所へお問合せ下さい。

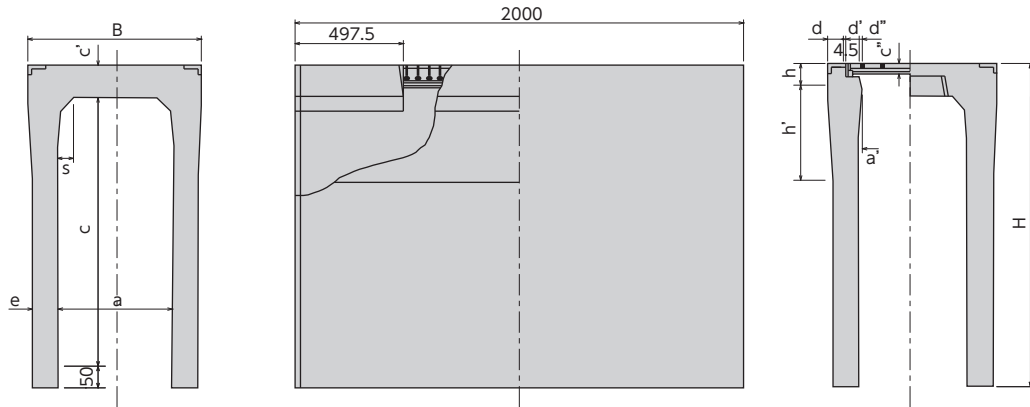
# 横断VS側溝

## 道路横断用製品



自由勾配側溝

### 規格寸法図・規格寸法表



グレーチングはボルト固定タイプです。

単位 mm

呼び名	B	H	a	a'	c	c'	c''	d	d'	d''	e	h	h'	s	参考質量 (kg)
300 × 300	520	445	300	277	285	110	60	50.5	64	2.5	80	110	200	45	475
300 × 400	520	545	300	277	385	110	60	50.5	64	2.5	80	110	200	45	550
300 × 500	520	645	300	277	485	110	60	50.5	64	2.5	80	110	200	45	624
300 × 600	520	745	300	277	585	110	60	50.5	64	2.5	95	110	300	45	780
300 × 700	520	845	300	277	685	110	60	50.5	64	2.5	95	110	300	45	868
300 × 800	520	945	300	277	785	110	60	50.5	64	2.5	95	110	300	45	957
300 × 900	520	1045	300	277	885	110	60	50.5	64	2.5	110	110	—	45	1155
300 × 1000	520	1145	300	277	985	110	60	50.5	64	2.5	110	110	—	45	1257
300 × 1100	520	1245	300	277	1085	110	60	50.5	64	2.5	110	110	—	45	1359
400 × 400	630	560	400	373	385	125	70	55.5	66	2.5	85	125	250	55	642
400 × 500	630	660	400	373	485	125	70	55.5	66	2.5	85	125	250	55	721
400 × 600	630	760	400	373	585	125	70	55.5	66	2.5	85	125	250	55	800
400 × 700	630	860	400	373	685	125	70	55.5	66	2.5	100	125	350	55	971
400 × 800	630	960	400	373	785	125	70	55.5	66	2.5	100	125	350	55	1064
400 × 900	630	1060	400	373	885	125	70	55.5	66	2.5	100	125	350	55	1157
400 × 1000	630	1160	400	373	985	125	70	55.5	66	2.5	115	125	—	55	1370
400 × 1100	630	1260	400	373	1085	125	70	55.5	66	2.5	115	125	—	55	1477
400 × 1200	630	1360	400	373	1185	125	70	55.5	66	2.5	115	125	—	55	1584
500 × 400	750	575	500	468	385	140	75	65.5	68	3.0	95	140	300	70	773
500 × 500	750	675	500	468	485	140	75	65.5	68	3.0	95	140	300	70	861
500 × 600	750	775	500	468	585	140	75	65.5	68	3.0	95	140	300	70	949
500 × 700	750	875	500	468	685	140	75	65.5	68	3.0	95	140	300	70	1038
500 × 800	750	975	500	468	785	140	75	65.5	68	3.0	95	140	300	70	1126
500 × 900	750	1075	500	468	885	140	75	65.5	68	3.0	110	140	400	70	1331
500 × 1000	750	1175	500	468	985	140	75	65.5	68	3.0	110	140	400	70	1433
500 × 1100	750	1275	500	468	1085	140	75	65.5	68	3.0	110	140	400	70	1536
500 × 1200	750	1375	500	468	1185	140	75	65.5	68	3.0	125	140	—	70	1783
500 × 1300	750	1475	500	468	1285	140	75	65.5	68	3.0	125	140	—	70	1899
500 × 1400	750	1575	500	468	1385	140	75	65.5	68	3.0	125	140	—	70	2015
600 × 400	860	590	600	564	385	155	85	70.5	70	3.0	100	155	350	80	884
600 × 500	860	690	600	564	485	155	85	70.5	70	3.0	100	155	350	80	977
600 × 600	860	790	600	564	585	155	85	70.5	70	3.0	100	155	350	80	1070
600 × 700	860	890	600	564	685	155	85	70.5	70	3.0	100	155	350	80	1163
600 × 800	860	990	600	564	785	155	85	70.5	70	3.0	100	155	350	80	1256
600 × 900	860	1090	600	564	885	155	85	70.5	70	3.0	100	155	350	80	1349
600 × 1000	860	1190	600	564	985	155	85	70.5	70	3.0	115	155	450	80	1569
600 × 1100	860	1290	600	564	1085	155	85	70.5	70	3.0	115	155	450	80	1676
600 × 1200	860	1390	600	564	1185	155	85	70.5	70	3.0	115	155	450	80	1783
600 × 1300	860	1490	600	564	1285	155	85	70.5	70	3.0	130	155	—	80	2045
600 × 1400	860	1590	600	564	1385	155	85	70.5	70	3.0	130	155	—	80	2166
600 × 1500	860	1690	600	564	1485	155	85	70.5	70	3.0	130	155	—	80	2287