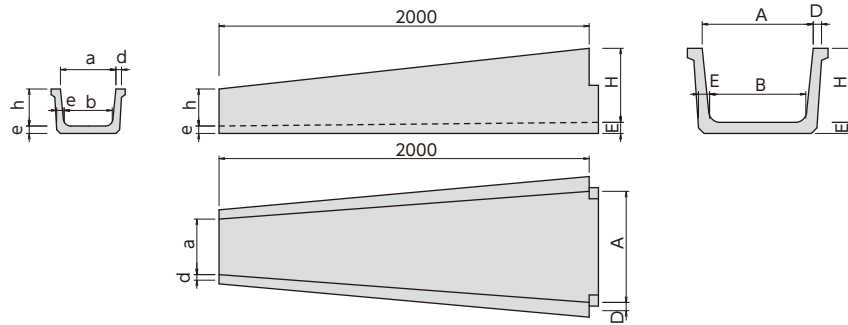


トランジションフリューム

T-CON

規格寸法図



規格寸法表

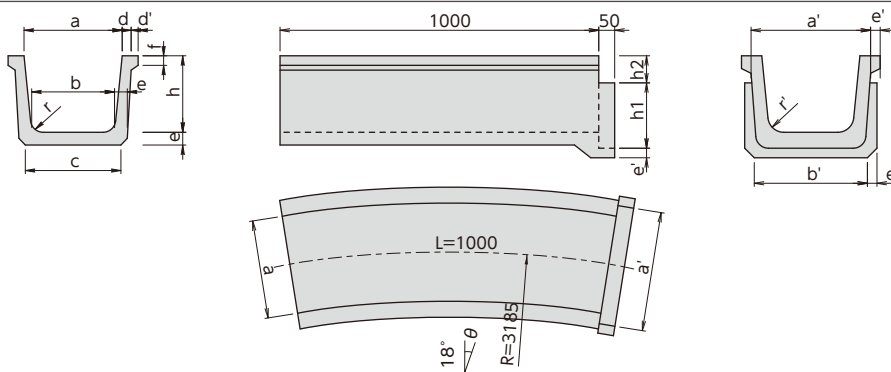
単位 mm

呼び名	a	b	d	e	h	A	B	D	E	H	参考質量 (kg)
250	250	215	30	35	175	400	345	40	50	375	197
300	300	260	30	40	200	600	520	45	60	400	274
350	350	300	35	45	235	600	520	45	60	435	311
400	400	345	40	50	260	600	520	45	60	460	337
500	500	435	45	55	320	800	695	50	75	520	480
600	600	520	45	60	350	800	695	50	75	580	539
700	700	610	50	70	440	1000	875	55	90	640	726
800	800	695	50	75	490	1000	875	55	90	690	789
900	900	785	55	85	550	1200	1075	60	100	800	999
1000	1000	875	55	90	600	1200	1075	60	100	800	1088

カーブフリューム

T-CON

規格寸法図



規格寸法表

単位 mm

呼び名	a	b	c	d	d'	e	f	h	r	a'	b'	e'	h1	h2	r'	参考質量 (kg)
250	257	215	250	29	21	35	30	210	30	323	298	30	175	80	40	66
300	308	260	300	28	22	40	30	240	40	375	355	30	205	85	50	92
350	360	300	345	33	27	45	35	280	50	433	402	30	240	95	60	110
400	411	345	395	38	32	50	40	310	50	492	456	35	265	105	60	144
500	512	435	490	43	37	55	45	380	60	601	555	35	325	120	70	192
600	615	520	580	43	38	60	50	450	60	701	650	35	385	135	70	233
700	720	610	680	45	45	70	50	540	70	812	760	40	455	165	80	310
800	821	695	770	45	45	75	50	590	70	912	855	55	510	165	80	355
900	921	785	870	50	50	85	60	650	80	1024	967	60	575	170	90	445
1000	1021	875	965	49	51	90	60	700	80	1123	1065	65	625	175	90	502