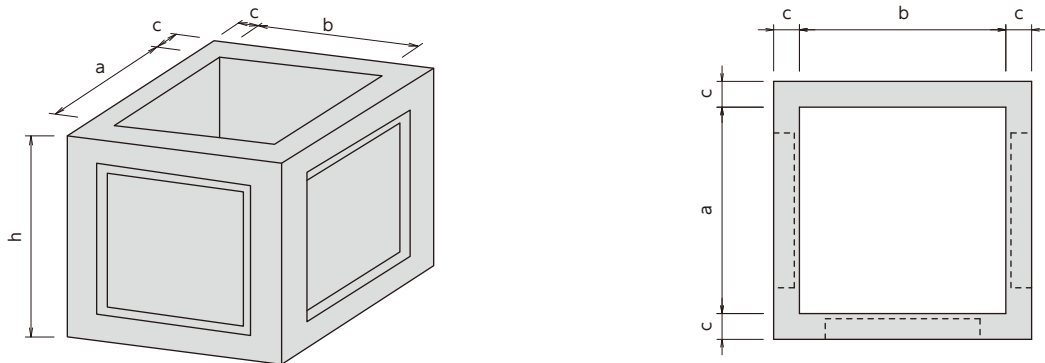


フリューム用分水口

T-CON

規格寸法図



規格寸法表

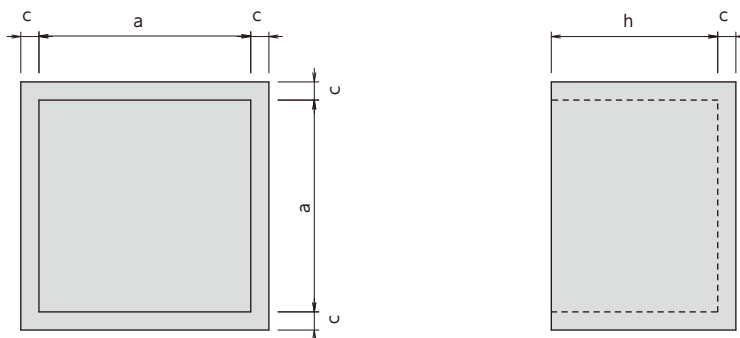
単位 mm

呼び名	a	b	h	c	参考質量 (kg)
A	400	400	400	50	85
B	600	600	600	60	223
C	800	800	800	80	540
D	1000	1000	1000	100	829

分水口(簡易ゲート用)

T-CON

規格寸法図



規格寸法表

単位 mm

呼び名	a	c	h	参考質量 (kg)	備考
700	700	60	550	338	200~250
900	900	80	700	743	300~400
1200	1200	100	800	1469	500~600
1400	1400	100	950	1982	700~800
1600	1600	120	1050	3056	900~1000