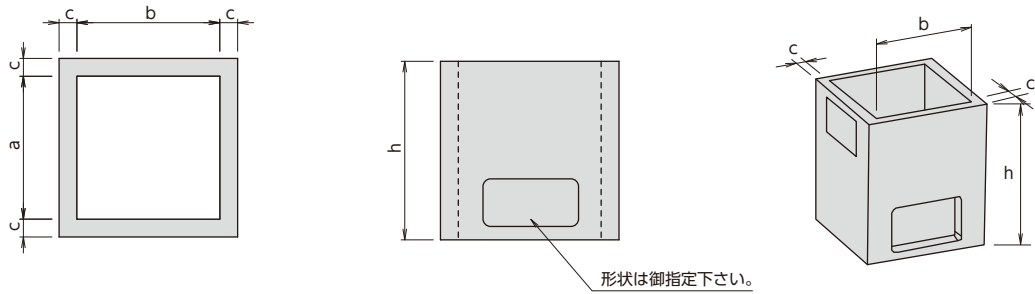


フリューム用落差口

T-CON

規格寸法図



規格寸法表

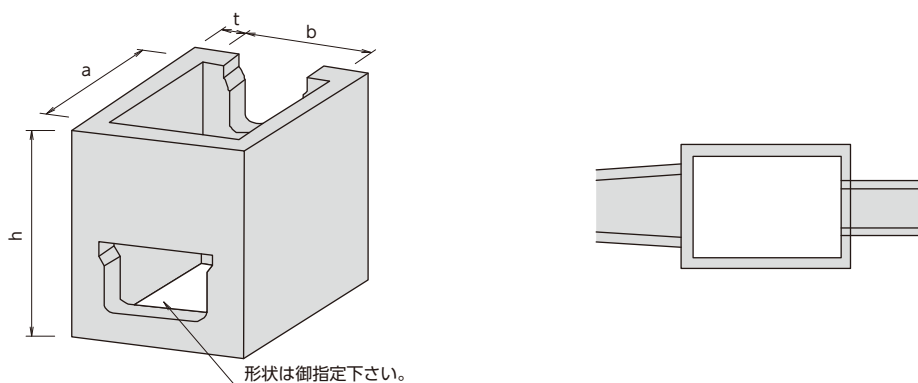
単位 mm

呼び名	A					B					C					D				
	a	b	h	c	参考質量 (kg)	a	b	h	c	参考質量 (kg)	a	b	h	c	参考質量 (kg)	a	b	h	c	参考質量 (kg)
10	400	400	500	50	105	600	600	700	60	260	800	800	900	80	605	1000	1000	1100	100	910
20	400	400	600	50	125	600	600	800	60	300	800	800	1000	80	675	1000	1000	1200	100	995
30	400	400	700	50	149	600	600	900	60	335	800	800	1100	80	740	1000	1000	1300	100	1080
40	400	400	800	50	170	600	600	1000	60	373	800	800	1200	80	810	1000	1000	1400	100	1165
50	400	400	900	50	191	600	600	1100	60	409	—	—	—	—	—	1000	1000	1500	100	1250
60	400	400	1000	50	212	600	600	1200	60	446	—	—	—	—	—	—	—	—	—	—
70	400	400	1100	50	233	—	—	—	—	—	—	—	—	—	—	—	—	—	—	—
80	400	400	1200	50	254	—	—	—	—	—	—	—	—	—	—	—	—	—	—	—

トランジション落差口

T-CON

規格寸法図



規格寸法表

単位 mm

呼び名	a	b	h	t	参考質量 (kg)
TA-50	700	500	1000	60	350
TB-50	1000	800	1100	80	760
TC-50	1200	1000	1300	80	1050