

一体型柵渠 (Hi-P水路)

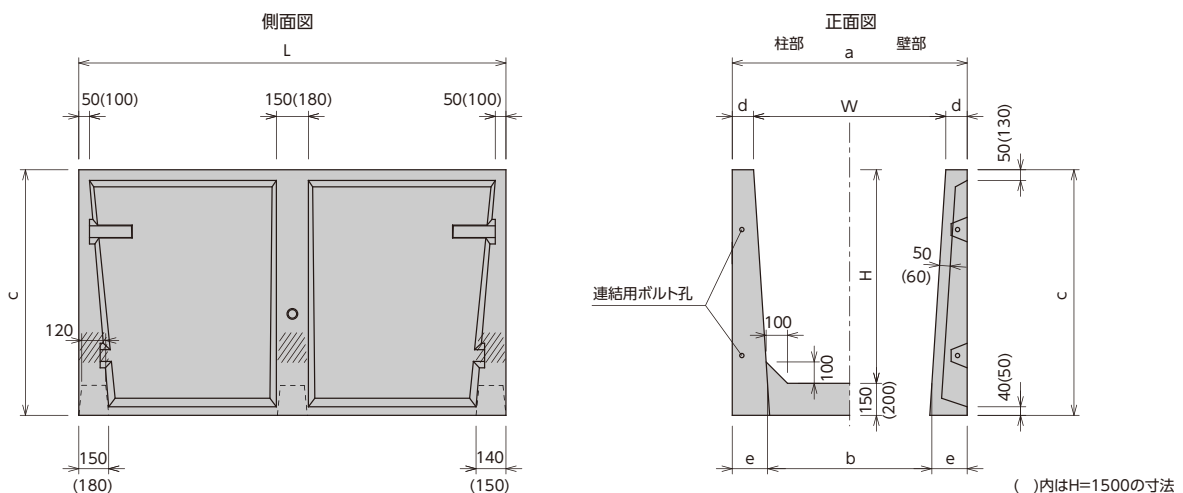
T-CON



特長

1. ほ場整備等における排水路としての使用実績が極めて豊富です。
2. 底部にコンクリートを打設して、用水路としても用いることができます。
3. 従来製品はアームとパネルが分離した構造でしたが、一体にすることで施工の省力化を図りました。
4. 経済性に優れています。
5. 軽量であるため、敷設用機械の制約がある現場での利用にも有効です。

規格寸法図



TAKAMISAWA

株式会社 高見澤 コンクリート事業部

本部・開発研究所 / 〒381-0211 長野県上高井郡小布施町雁田 1262-13
TEL.026-247-5711 FAX.026-247-5066

北信営業所 / 〒381-0211 長野県上高井郡小布施町雁田 1262-1
TEL.026-247-3151 FAX.026-247-3121

東信営業所 / 〒386-0004 長野県上田市殿城上左口 3726-1
TEL.0268-26-1722 FAX.0268-26-1070

中信営業所 / 〒390-0852 長野県松本市島立 2403-2
TEL.0263-40-5211 FAX.0263-40-5226

HP / <https://www.precast-takamisawa.com/>
E-mail / info@precast-takamisawa.com

南信営業所 / 〒399-4301 長野県上伊那郡宮田村大久保 5450
TEL.0265-85-3061 FAX.0265-85-4586

茅野営業所 / 〒391-0002 長野県茅野市塚原 2-16-14
TEL.0266-72-5655 FAX.0266-72-6005

関東営業所 / 〒362-0072 埼玉県上尾市中妻 4-2-2 ウエルズ上尾
TEL.048-783-3346 FAX.048-783-3347

規格寸法表

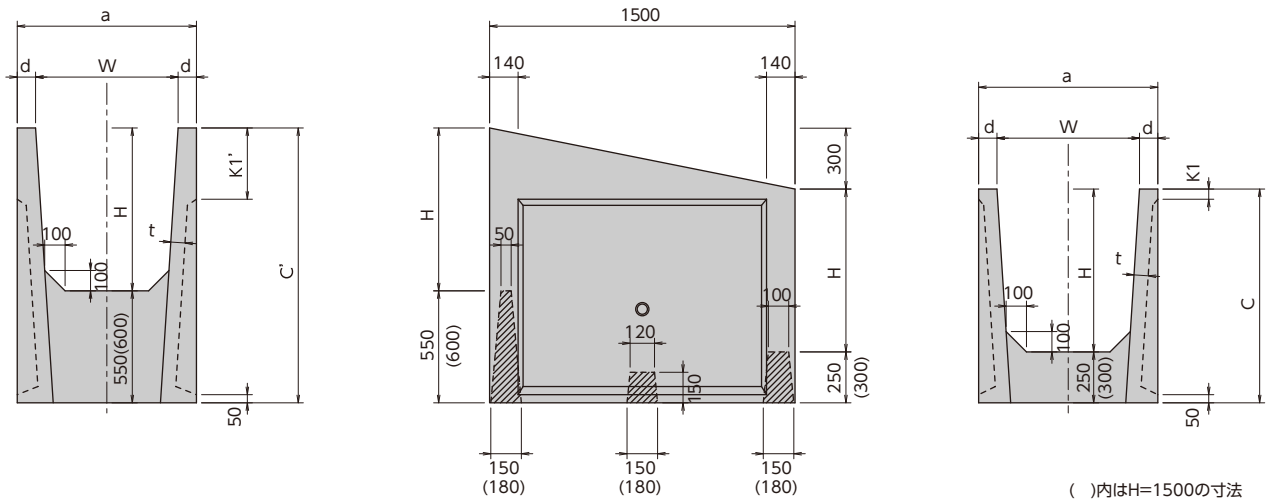
単位 mm

呼び名	W	H	L	a	b	c	d	e	参考質量 (kg)	インポート材料 (m ³ /本)
600×600	600	600	2000	760	528	750	80	116	551	0.125
700×600	700	600	2000	860	628	750	80	116	565	0.149
800×600	800	600	2000	960	728	750	80	116	581	0.173
900×600	900	600	2000	1060	828	750	80	116	594	0.197
1000×600	1000	600	2000	1160	928	750	80	116	608	0.221
1100×600	1100	600	2000	1260	1028	750	80	116	623	0.245
1200×600	1200	600	2000	1360	1128	750	80	116	637	0.268
1300×600	1300	600	2000	1460	1228	750	80	116	652	0.292
1400×600	1400	600	2000	1560	1328	750	80	116	667	0.316
1500×600	1500	600	2000	1660	1428	750	80	116	682	0.340
1600×600	1600	600	2000	1760	1528	750	80	116	697	0.364
1700×600	1700	600	2000	1860	1628	750	80	116	712	0.388
1800×600	1800	600	2000	1960	1728	750	80	116	727	0.412
1900×600	1900	600	2000	2060	1828	750	80	116	742	0.436
2000×600	2000	600	2000	2160	1928	750	80	116	757	0.460
600×800	600	800	2000	780	498	950	90	141	729	0.117
700×800	700	800	2000	880	598	950	90	141	741	0.141
800×800	800	800	2000	980	698	950	90	141	757	0.165
900×800	900	800	2000	1080	798	950	90	141	772	0.188
1000×800	1000	800	2000	1180	898	950	90	141	785	0.212
1100×800	1100	800	2000	1280	998	950	90	141	800	0.236
1200×800	1200	800	2000	1380	1098	950	90	141	817	0.260
1300×800	1300	800	2000	1480	1198	950	90	141	829	0.284
1400×800	1400	800	2000	1580	1298	950	90	141	844	0.308
1500×800	1500	800	2000	1680	1398	950	90	141	858	0.332
1600×800	1600	800	2000	1780	1498	950	90	141	873	0.356
1700×800	1700	800	2000	1880	1598	950	90	141	888	0.380
1800×800	1800	800	2000	1980	1698	950	90	141	898	0.404
1900×800	1900	800	2000	2080	1798	950	90	141	917	0.428
2000×800	2000	800	2000	2180	1898	950	90	141	931	0.452
600×900	600	900	2000	780	482	1050	90	149	770	0.113
700×900	700	900	2000	880	582	1050	90	149	784	0.137
800×900	800	900	2000	980	682	1050	90	149	799	0.161
900×900	900	900	2000	1080	782	1050	90	149	814	0.185
1000×900	1000	900	2000	1180	882	1050	90	149	827	0.209
1100×900	1100	900	2000	1280	982	1050	90	149	842	0.233
1200×900	1200	900	2000	1380	1082	1050	90	149	856	0.256
1300×900	1300	900	2000	1480	1182	1050	90	149	871	0.280
1400×900	1400	900	2000	1580	1282	1050	90	149	886	0.304
1500×900	1500	900	2000	1680	1382	1050	90	149	901	0.328
1600×900	1600	900	2000	1780	1482	1050	90	149	917	0.352
1700×900	1700	900	2000	1880	1582	1050	90	149	932	0.376
1800×900	1800	900	2000	1980	1682	1050	90	149	947	0.400
1900×900	1900	900	2000	2080	1782	1050	90	149	962	0.424
2000×900	2000	900	2000	2180	1882	1050	90	149	977	0.448
600×1000	600	1000	2000	800	470	1150	100	165	875	0.110
700×1000	700	1000	2000	900	570	1150	100	165	890	0.134
800×1000	800	1000	2000	1000	670	1150	100	165	904	0.158
900×1000	900	1000	2000	1100	770	1150	100	165	919	0.182
1000×1000	1000	1000	2000	1200	870	1150	100	165	934	0.206
1100×1000	1100	1000	2000	1300	970	1150	100	165	948	0.230
1200×1000	1200	1000	2000	1400	1070	1150	100	165	963	0.254
1300×1000	1300	1000	2000	1500	1170	1150	100	165	978	0.277
1400×1000	1400	1000	2000	1600	1270	1150	100	165	994	0.301
1500×1000	1500	1000	2000	1700	1370	1150	100	165	1008	0.325
1600×1000	1600	1000	2000	1800	1470	1150	100	165	1024	0.349
1700×1000	1700	1000	2000	1900	1570	1150	100	165	1038	0.373
1800×1000	1800	1000	2000	2000	1670	1150	100	165	1054	0.397
1900×1000	1900	1000	2000	2100	1770	1150	100	165	1068	0.421
2000×1000	2000	1000	2000	2200	1870	1150	100	165	1082	0.445

単位 mm

呼び名	W	H	L	a	b	c	d	e	参考質量 (kg)	インバート材料 (m ³ /本)
600×1200	600	1200	1500	820	444	1350	110	188	855	0.071
700×1200	700	1200	1500	920	544	1350	110	188	869	0.088
800×1200	800	1200	1500	1020	644	1350	110	188	883	0.104
900×1200	900	1200	1500	1120	744	1350	110	188	894	0.121
1000×1200	1000	1200	1500	1220	844	1350	110	188	911	0.137
1100×1200	1100	1200	1500	1320	944	1350	110	188	925	0.153
1200×1200	1200	1200	1500	1420	1044	1350	110	188	939	0.170
1300×1200	1300	1200	1500	1520	1144	1350	110	188	954	0.186
1400×1200	1400	1200	1500	1620	1244	1350	110	188	968	0.203
1500×1200	1500	1200	1500	1720	1344	1350	110	188	982	0.219
1600×1200	1600	1200	1500	1820	1444	1350	110	188	997	0.235
1700×1200	1700	1200	1500	1920	1544	1350	110	188	1012	0.252
1800×1200	1800	1200	1500	2020	1644	1350	110	188	1027	0.268
1900×1200	1900	1200	1500	2120	1744	1350	110	188	1042	0.285
2000×1200	2000	1200	1500	2220	1844	1350	110	188	1057	0.301
900×1500	900	1500	1500	1160	706	1700	130	227	1456	0.146
1000×1500	1000	1500	1500	1260	806	1700	130	227	1477	0.167
1100×1500	1100	1500	1500	1360	906	1700	130	227	1498	0.188
1200×1500	1200	1500	1500	1460	1006	1700	130	227	1519	0.209
1300×1500	1300	1500	1500	1560	1106	1700	130	227	1540	0.230
1400×1500	1400	1500	1500	1660	1206	1700	130	227	1561	0.251
1500×1500	1500	1500	1500	1760	1306	1700	130	227	1582	0.272
1600×1500	1600	1500	1500	1860	1406	1700	130	227	1603	0.293
1700×1500	1700	1500	1500	1960	1506	1700	130	227	1624	0.314
1800×1500	1800	1500	1500	2060	1606	1700	130	227	1645	0.335
1900×1500	1900	1500	1500	2160	1706	1700	130	227	1666	0.356
2000×1500	2000	1500	1500	2260	1806	1700	130	227	1687	0.377

落差口 規格寸法図・規格寸法表



単位 mm

H	C	C'	t	K1	K1'
600	850	1150	70	100	400
800	1050	1350	70	50	350
900	1150	1450	70	100	400
1000	1250	1550	80	50	350
1200	1450	1750	80	50	350
1500	1800	2100	80	50	350

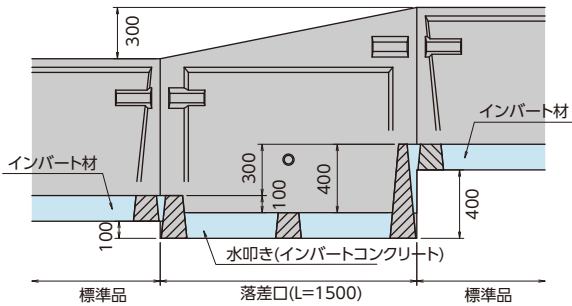
その他の寸法は、標準品と同様

落差口 参考質量・インバートコンクリート量

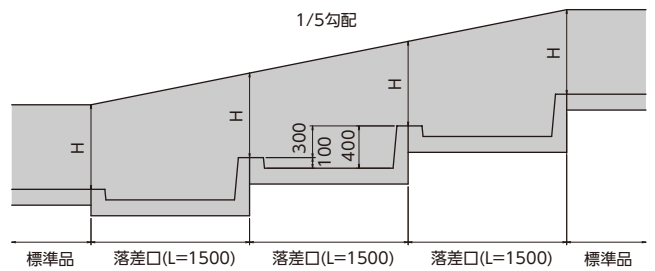
単位 mm

H	600		800		900		1000		1200		1500	
	参考質量 (kg)	インバートコンクリート量 (m ³)	参考質量 (kg)	インバートコンクリート量 (m ³)	参考質量 (kg)	インバートコンクリート量 (m ³)	参考質量 (kg)	インバートコンクリート量 (m ³)	参考質量 (kg)	インバートコンクリート量 (m ³)	参考質量 (kg)	インバートコンクリート量 (m ³)
600	679	0.080	816	0.076	896	0.072	991	0.070	1178	0.066	—	—
700	707	0.096	844	0.092	924	0.088	1019	0.086	1206	0.082	—	—
800	735	0.113	872	0.109	952	0.105	1047	0.103	1234	0.099	—	—
900	763	0.129	900	0.125	980	0.121	1075	0.119	1262	0.115	1845	0.133
1000	791	0.146	928	0.142	1008	0.138	1103	0.136	1290	0.132	1880	0.153
1100	819	0.162	956	0.158	1036	0.154	1131	0.152	1318	0.148	1915	0.173
1200	847	0.178	984	0.174	1064	0.170	1159	0.168	1346	0.164	1950	0.193
1300	875	0.195	1012	0.191	1092	0.187	1187	0.185	1374	0.181	1985	0.213
1400	903	0.211	1040	0.207	1120	0.203	1215	0.201	1402	0.197	2020	0.234
1500	931	0.228	1068	0.224	1148	0.220	1243	0.218	1430	0.214	2055	0.254
1600	959	0.244	1096	0.240	1176	0.236	1271	0.234	1458	0.230	2090	0.274
1700	987	0.260	1124	0.256	1204	0.252	1299	0.250	1486	0.246	2125	0.294
1800	1015	0.277	1152	0.273	1232	0.269	1327	0.267	1514	0.263	2160	0.314
1900	1043	0.293	1180	0.289	1260	0.285	1355	0.283	1542	0.279	2195	0.334
2000	1071	0.310	1208	0.306	1288	0.302	1383	0.300	1570	0.296	2230	0.354

■ H=600~1500

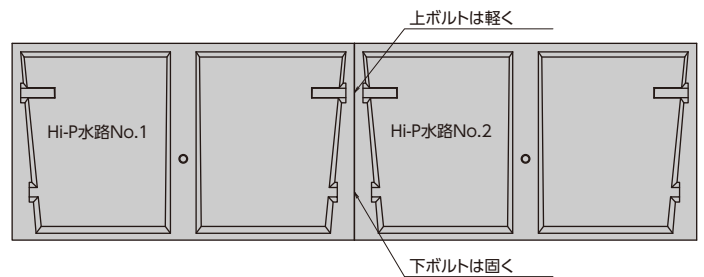


■ 3本連続で施工した場合



据え付け時の注意事項

- No.1を据え付ける時は、十分注意し延長で曲がらない様に、丁張りにぴったり合わせてセットして下さい。
- No.2をセットする時は、No.1とNo.2の下の部分は土砂を取り除いてください。
- No.2を次にセットした時、ボルトの締め具合は、下のボルトは十分締めても結構ですが、上のボルトは軽く締めてください。(決して固く締めないで下さい。)
- 目地は2~3mmあります。



- 基礎寸法は、下図を標準とします。
なお、材質や厚みは現場条件によって変化します。

- インバート材は、二面水路(柵渠)の場合は栗石、三面水路の場合はコンクリートを使用します。落差口は、水叩きとして必ずコンクリートを打設して下さい。

