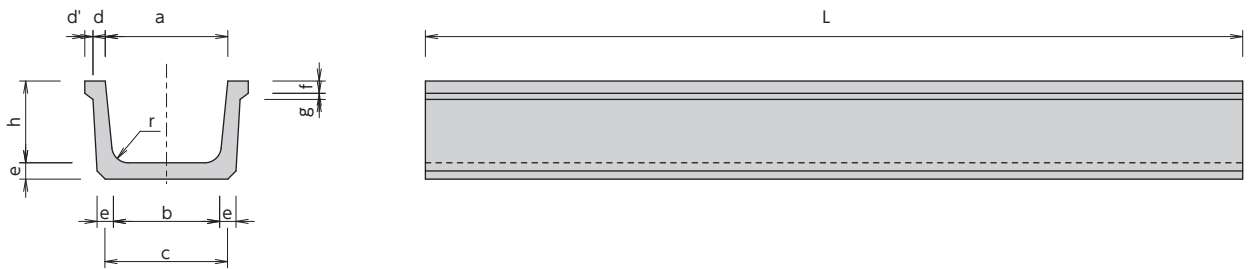


# 鉄筋コンクリートベンチフリューム

T-CON

## I型 規格寸法図

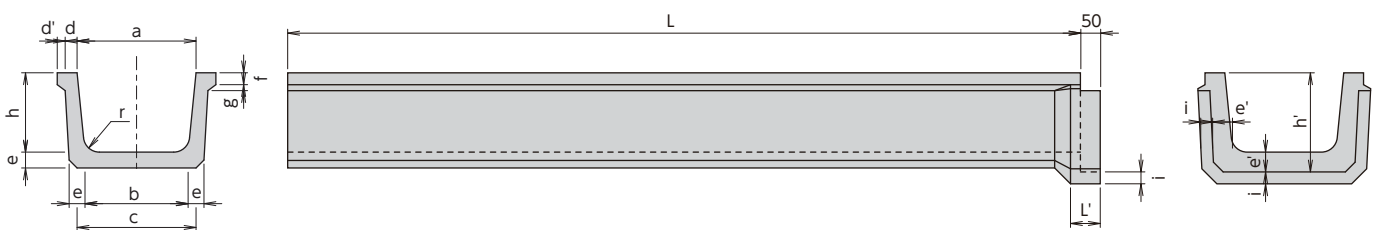


## I型 規格寸法表

単位 mm

呼び名	a	b	c	d	d'	e	f	g	h	r	参考質量(kg)	
											L=1.0m	L=2.0m
200	200	170	205	30	20	35	25	15	150	30	—	90
250	250	215	250	30	20	35	30	15	175	30	—	106
300	300	260	300	30	20	40	30	15	200	40	—	136
350	350	300	345	35	25	45	35	15	235	50	—	180
400	400	345	395	40	30	50	40	15	260	50	—	227
500	500	435	490	45	35	55	45	15	320	60	—	308
600	600	520	580	45	35	60	50	15	380	60	189	378
700	700	610	680	50	40	70	50	15	440	70	254	508
800	800	695	770	50	40	75	50	15	490	70	299	598
900	900	785	870	55	45	85	60	15	550	80	386	772
1000	1000	875	965	55	45	90	60	15	600	80	435	870

## II型 規格寸法図

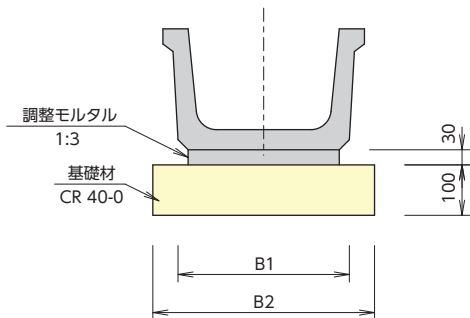


## II型 規格寸法表

単位 mm

呼び名	a	b	c	d	d'	e	e'	f	g	h	h'	i	r	L'	参考質量(kg)	
															L=1.0m	L=2.0m
200	200	170	205	30	20	35	45	25	15	150	195	30	30	75	—	99
250	250	215	250	30	20	35	45	30	15	175	220	30	30	75	—	115
300	300	260	300	30	20	40	50	30	15	200	250	30	40	75	—	146
350	350	300	345	35	25	45	55	35	15	235	290	30	50	75	—	193
400	400	345	395	40	30	50	60	40	15	260	320	35	50	80	—	243
500	500	435	490	45	35	55	65	45	15	320	385	35	60	80	—	327
600	600	520	580	45	35	60	70	50	15	380	450	35	60	80	207	396
700	700	610	680	50	40	70	80	50	15	440	520	40	70	80	276	530
800	800	695	770	50	40	75	85	50	15	490	575	40	70	80	325	624
900	900	785	870	55	45	85	95	60	15	550	645	40	80	80	399	785
1000	1000	875	965	55	45	90	100	60	15	600	700	40	80	80	466	901

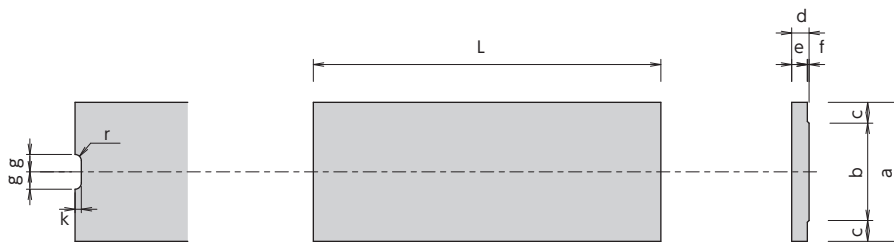
## 標準断面図



呼び名	施工断面寸法(mm)		材料表(10m当り)			
	B1	B2	調整モルタル(m <sup>3</sup> )	基礎材(m <sup>2</sup> )	製品数量(個)	
					L=1.0m	L=2.0m
200	205	340	0.06	0.34	目地詰無し 10.00	目地詰無し 5.00
250	250	385	0.08	0.39		
300	300	440	0.09	0.44		
350	345	490	0.10	0.49		
400	395	545	0.12	0.55	目地詰有り 9.95	目地詰有り 4.99
500	490	645	0.15	0.65		
600	580	740	0.17	0.74	(目地5mm)	(目地5mm)
700	680	850	0.20	0.85		
800	770	945	0.23	0.95		
900	870	1055	0.26	1.06		
1000	965	1155	0.29	1.16		

1. 法尻に施工(側溝に蓋をして農道及び側道の一部として使用する場合を除く)するU字溝はベンチフリュームを使用してください。
2. 水田に接して設置する箇所、湧水が予想される場合、調整モルタル、基礎材を省略してください。

## 蓋 規格寸法図



## 蓋 規格寸法表

単位 mm

呼び名	a	b	c		d		e		f		L		g	k		r	参考質量(kg)	
			1種	2種	1種	2種	1種	2種	1種	2種	1種	2種		1種	2種			
200	300	190	55	55	40	80	35	70	5	10	1000	1000	37	18	20	15	29	54
250	350	240	55	55	50	100	45	90	5	10			37	18	20	15	42	67
300	400	290	55	55	50	100	45	90	5	10			37	18	20	15	48	87
350	470	340	65	65	60	100	50	90	10	10			50	18	20	18	70	106
400	540	390	75	75	60	100	50	90	10	10			50	18	20	18	78	132
500	660	490	85	85	70	120	60	105	10	15			60	18	20	18	111	177
600	760	590	85	85	70	120(150)	60	105	10	15		500 (1000)	60	18	20	18	127	135(270)
700	880	690	95	95	70	150	60	135	10	15			60	18	20	18	168	156(312)
800	980	790	95	95	100	150	90	135	10	15			60	18	20	18	230	174(348)
900	1100	890	105	100	100	150	90	135	10	15			500	60	18	20	18	259
1000	1200	990	105	100	100	150	90	135	10	15	60	18		20	18	280	213	

- ・ ( )内の数値は伊那工場製品です。
- ・ 呼び名900は、伊那工場のみ製品です。
- ・ 伊那工場製品については手かけがありません。また、呼び名600以上の製品に関しては、横断フリューム用蓋と兼用です。



**TAKAMISAWA**  
株式会社 高見澤

コンクリート事業部

<http://www.precast-takamisawa.com/>  
E-mail info@precast-takamisawa.com

- 本部・開発研究所  
〒381-0211 長野県上高井郡小布施町雁田1262-13 TEL.026-247-5711
- 北信営業所・小布施工場  
〒381-0211 長野県上高井郡小布施町雁田1262-1 TEL.026-247-3151
- 東信営業所  
〒386-0004 長野県上田市殿城上左口3726-1 TEL.0268-26-1722
- 中信営業所  
〒390-0852 長野県松本市島立2403-2 TEL.0263-40-5211
- 南信営業所・伊那工場  
〒399-4301 長野県上伊那郡宮田村大久保5450-22 TEL.0265-85-3061
- 茅野営業所  
〒391-0002 長野県茅野市塚原2-16-14 TEL.0266-72-5655
- 関東営業所  
〒362-0072 埼玉県上尾市中妻4-2-2 ウエルズ上尾 TEL.048-783-3346
- 山梨営業所  
〒400-0824 山梨県甲府市蓬沢町庄の木1021-1 TEL.090-1046-6055
- 豊田工場  
〒389-2102 長野県中野市上今井1285 TEL.0269-26-0710