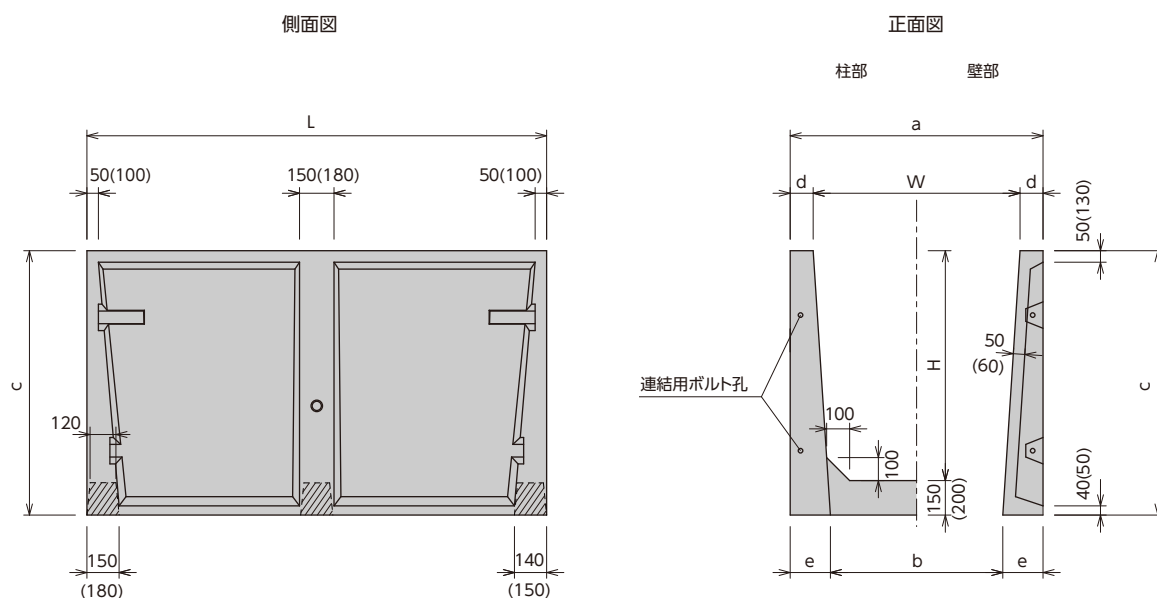


一体型柵渠 (Hi-P水路)

T-CON



規格寸法図



()内はH=1500の寸法

規格寸法表

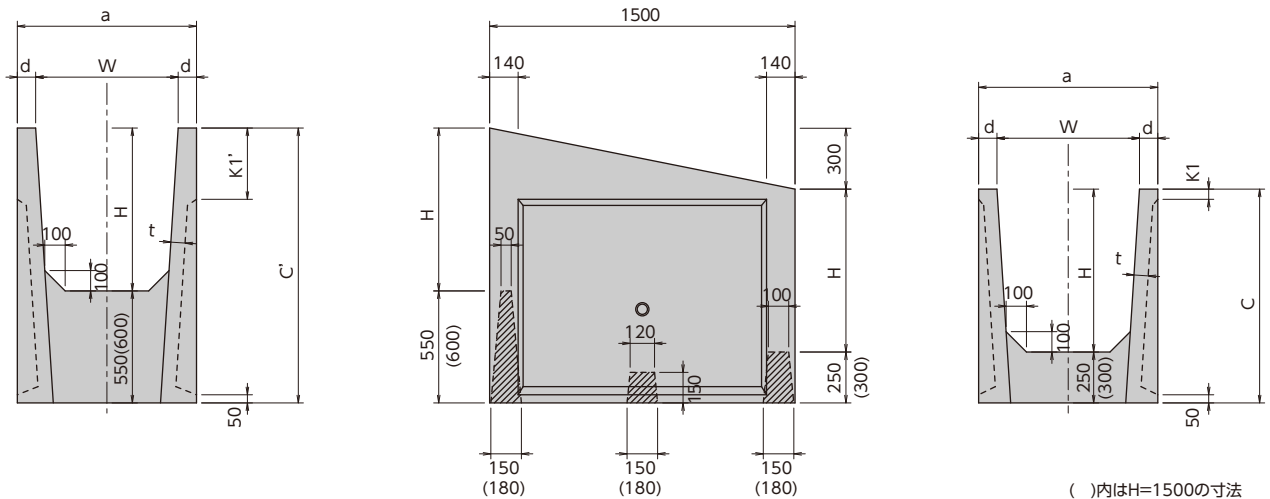
単位 mm

呼び名	W	H	L	a	b	c	d	e	参考質量 (kg)	インポート材料 (m ³ /本)
600×600	600	600	2000	760	510	750	80	125	551	0.125
700×600	700	600	2000	860	610	750	80	125	565	0.149
800×600	800	600	2000	960	710	750	80	125	581	0.173
900×600	900	600	2000	1060	810	750	80	125	594	0.197
1000×600	1000	600	2000	1160	910	750	80	125	608	0.221
1100×600	1100	600	2000	1260	1010	750	80	125	623	0.245
1200×600	1200	600	2000	1360	1110	750	80	125	637	0.268
1300×600	1300	600	2000	1460	1210	750	80	125	652	0.292
1400×600	1400	600	2000	1560	1310	750	80	125	667	0.316
1500×600	1500	600	2000	1660	1410	750	80	125	682	0.340
1600×600	1600	600	2000	1760	1510	750	80	125	697	0.364
1700×600	1700	600	2000	1860	1610	750	80	125	712	0.388
1800×600	1800	600	2000	1960	1710	750	80	125	727	0.412
1900×600	1900	600	2000	2060	1810	750	80	125	742	0.436
2000×600	2000	600	2000	2160	1910	750	80	125	757	0.460
600×800	600	800	2000	780	478	950	90	151	729	0.117
700×800	700	800	2000	880	578	950	90	151	741	0.141
800×800	800	800	2000	980	678	950	90	151	757	0.165
900×800	900	800	2000	1080	778	950	90	151	772	0.188
1000×800	1000	800	2000	1180	878	950	90	151	785	0.212
1100×800	1100	800	2000	1280	978	950	90	151	800	0.236
1200×800	1200	800	2000	1380	1078	950	90	151	817	0.260
1300×800	1300	800	2000	1480	1178	950	90	151	829	0.284
1400×800	1400	800	2000	1580	1278	950	90	151	844	0.308
1500×800	1500	800	2000	1680	1378	950	90	151	858	0.332
1600×800	1600	800	2000	1780	1478	950	90	151	873	0.356
1700×800	1700	800	2000	1880	1578	950	90	151	888	0.380
1800×800	1800	800	2000	1980	1678	950	90	151	898	0.404
1900×800	1900	800	2000	2080	1778	950	90	151	917	0.428
2000×800	2000	800	2000	2180	1878	950	90	151	931	0.452
600×900	600	900	2000	780	462	1050	90	159	770	0.113
700×900	700	900	2000	880	562	1050	90	159	784	0.137
800×900	800	900	2000	980	662	1050	90	159	799	0.161
900×900	900	900	2000	1080	762	1050	90	159	814	0.185
1000×900	1000	900	2000	1180	862	1050	90	159	827	0.209
1100×900	1100	900	2000	1280	962	1050	90	159	842	0.233
1200×900	1200	900	2000	1380	1062	1050	90	159	856	0.256
1300×900	1300	900	2000	1480	1162	1050	90	159	871	0.280
1400×900	1400	900	2000	1580	1262	1050	90	159	886	0.304
1500×900	1500	900	2000	1680	1362	1050	90	159	901	0.328
1600×900	1600	900	2000	1780	1462	1050	90	159	917	0.352
1700×900	1700	900	2000	1880	1562	1050	90	159	932	0.376
1800×900	1800	900	2000	1980	1662	1050	90	159	947	0.400
1900×900	1900	900	2000	2080	1762	1050	90	159	962	0.424
2000×900	2000	900	2000	2180	1862	1050	90	159	977	0.448
600×1000	600	1000	2000	800	450	1150	100	175	875	0.110
700×1000	700	1000	2000	900	550	1150	100	175	890	0.134
800×1000	800	1000	2000	1000	650	1150	100	175	904	0.158
900×1000	900	1000	2000	1100	750	1150	100	175	919	0.182
1000×1000	1000	1000	2000	1200	850	1150	100	175	934	0.206
1100×1000	1100	1000	2000	1300	950	1150	100	175	948	0.230
1200×1000	1200	1000	2000	1400	1050	1150	100	175	963	0.254
1300×1000	1300	1000	2000	1500	1150	1150	100	175	978	0.277
1400×1000	1400	1000	2000	1600	1250	1150	100	175	994	0.301
1500×1000	1500	1000	2000	1700	1350	1150	100	175	1008	0.325
1600×1000	1600	1000	2000	1800	1450	1150	100	175	1024	0.349
1700×1000	1700	1000	2000	1900	1550	1150	100	175	1038	0.373
1800×1000	1800	1000	2000	2000	1650	1150	100	175	1054	0.397
1900×1000	1900	1000	2000	2100	1750	1150	100	175	1068	0.421
2000×1000	2000	1000	2000	2200	1850	1150	100	175	1082	0.445

単位 mm

呼び名	W	H	L	a	b	c	d	e	参考質量 (kg)	インバート材料 (m ³ /本)
600×1200	600	1200	1500	820	424	1350	110	198	855	0.071
700×1200	700	1200	1500	920	524	1350	110	198	869	0.088
800×1200	800	1200	1500	1020	624	1350	110	198	883	0.104
900×1200	900	1200	1500	1120	724	1350	110	198	894	0.121
1000×1200	1000	1200	1500	1220	824	1350	110	198	911	0.137
1100×1200	1100	1200	1500	1320	924	1350	110	198	925	0.153
1200×1200	1200	1200	1500	1420	1024	1350	110	198	939	0.170
1300×1200	1300	1200	1500	1520	1124	1350	110	198	954	0.186
1400×1200	1400	1200	1500	1620	1224	1350	110	198	968	0.203
1500×1200	1500	1200	1500	1720	1324	1350	110	198	982	0.219
1600×1200	1600	1200	1500	1820	1424	1350	110	198	997	0.235
1700×1200	1700	1200	1500	1920	1524	1350	110	198	1012	0.252
1800×1200	1800	1200	1500	2020	1624	1350	110	198	1027	0.268
1900×1200	1900	1200	1500	2120	1724	1350	110	198	1042	0.285
2000×1200	2000	1200	1500	2220	1824	1350	110	198	1057	0.301
900×1500	900	1500	1500	1160	680	1700	130	240	1456	0.146
1000×1500	1000	1500	1500	1260	780	1700	130	240	1477	0.167
1100×1500	1100	1500	1500	1360	880	1700	130	240	1498	0.188
1200×1500	1200	1500	1500	1460	980	1700	130	240	1519	0.209
1300×1500	1300	1500	1500	1560	1080	1700	130	240	1540	0.230
1400×1500	1400	1500	1500	1660	1180	1700	130	240	1561	0.251
1500×1500	1500	1500	1500	1760	1280	1700	130	240	1582	0.272
1600×1500	1600	1500	1500	1860	1380	1700	130	240	1603	0.293
1700×1500	1700	1500	1500	1960	1480	1700	130	240	1624	0.314
1800×1500	1800	1500	1500	2060	1580	1700	130	240	1645	0.335
1900×1500	1900	1500	1500	2160	1680	1700	130	240	1666	0.356
2000×1500	2000	1500	1500	2260	1780	1700	130	240	1687	0.377

落差口 規格寸法図・規格寸法表



単位 mm

H	C	C'	t	K1	K1'
600	850	1150	70	100	400
800	1050	1350	70	50	350
900	1150	1450	70	100	400
1000	1250	1550	80	50	350
1200	1450	1750	80	50	350
1500	1800	2100	80	50	350

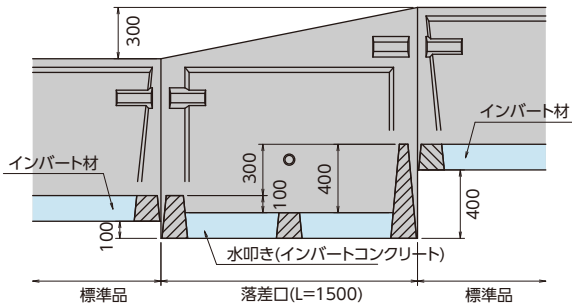
その他の寸法は、標準品と同様

落差口 参考質量・インバートコンクリート量

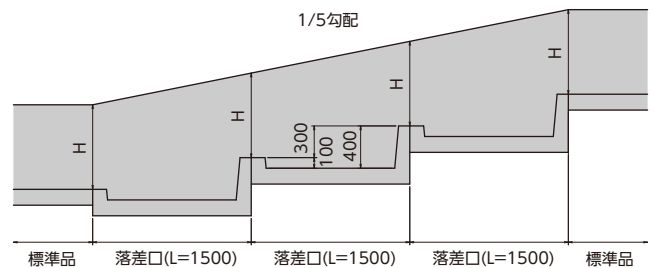
単位 mm

H	600		800		900		1000		1200		1500	
W	参考質量 (kg)	インバートコンクリート量 (m ³)	参考質量 (kg)	インバートコンクリート量 (m ³)	参考質量 (kg)	インバートコンクリート量 (m ³)	参考質量 (kg)	インバートコンクリート量 (m ³)	参考質量 (kg)	インバートコンクリート量 (m ³)	参考質量 (kg)	インバートコンクリート量 (m ³)
600	679	0.080	816	0.076	896	0.072	991	0.070	1178	0.066	—	—
700	707	0.096	844	0.092	924	0.088	1019	0.086	1206	0.082	—	—
800	735	0.113	872	0.109	952	0.105	1047	0.103	1234	0.099	—	—
900	763	0.129	900	0.125	980	0.121	1075	0.119	1262	0.115	1845	0.133
1000	791	0.146	928	0.142	1008	0.138	1103	0.136	1290	0.132	1880	0.153
1100	819	0.162	956	0.158	1036	0.154	1131	0.152	1318	0.148	1915	0.173
1200	847	0.178	984	0.174	1064	0.170	1159	0.168	1346	0.164	1950	0.193
1300	875	0.195	1012	0.191	1092	0.187	1187	0.185	1374	0.181	1985	0.213
1400	903	0.211	1040	0.207	1120	0.203	1215	0.201	1402	0.197	2020	0.234
1500	931	0.228	1068	0.224	1148	0.220	1243	0.218	1430	0.214	2055	0.254
1600	959	0.244	1096	0.240	1176	0.236	1271	0.234	1458	0.230	2090	0.274
1700	987	0.260	1124	0.256	1204	0.252	1299	0.250	1486	0.246	2125	0.294
1800	1015	0.277	1152	0.273	1232	0.269	1327	0.267	1514	0.263	2160	0.314
1900	1043	0.293	1180	0.289	1260	0.285	1355	0.283	1542	0.279	2195	0.334
2000	1071	0.310	1208	0.306	1288	0.302	1383	0.300	1570	0.296	2230	0.354

■ H=600~1500

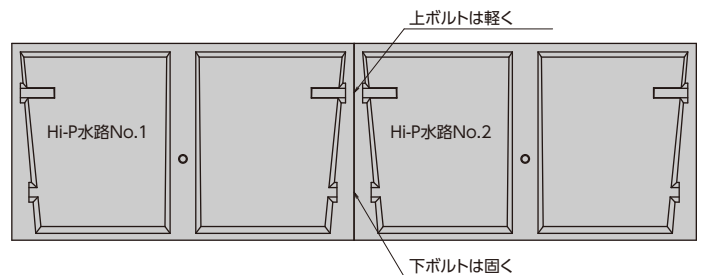


■ 3本連続で施工した場合

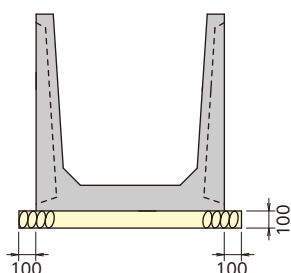


据え付け時の注意事項

- No.1を据え付ける時は、十分注意し延長で曲がらない様に、丁張りにぴったり合わせてセットして下さい。
- No.2をセットする時は、No.1とNo.2の下の部分は土砂を取り除いてください。
- No.2を次にセットした時、ボルトの締め具合は、下のボルトは十分締めても結構ですが、上のボルトは軽く締めてください。(決して固く締めないで下さい。)
- 目地は2~3mmあります。



- 基礎寸法は、下図を標準とします。
なお、材質や厚みは現場条件によって変化します。



- インバート材は、二面水路(柵渠)の場合は栗石、三面水路の場合はコンクリートを使用します。落差口は、水叩きとして必ずコンクリートを打設して下さい。

