

一体型柵渠 (Hi-P水路)

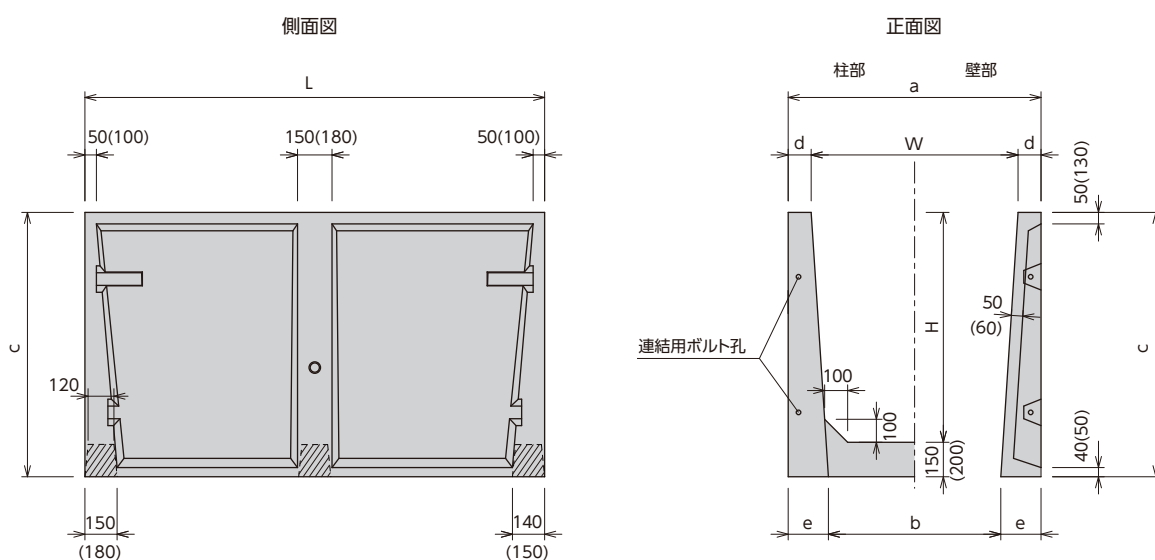
T-CON



特長

1. ほ場整備等における排水路としての使用実績が極めて豊富です。
2. 底部にコンクリートを打設して、用水路としても用いることができます。
3. 従来製品はアームとパネルが分離した構造でしたが、一体にすることで施工の省力化を図りました。
4. 経済性に優れています。
5. 軽量であるため、敷設用機械の制約がある現場での利用にも有効です。

規格寸法図



規格寸法表

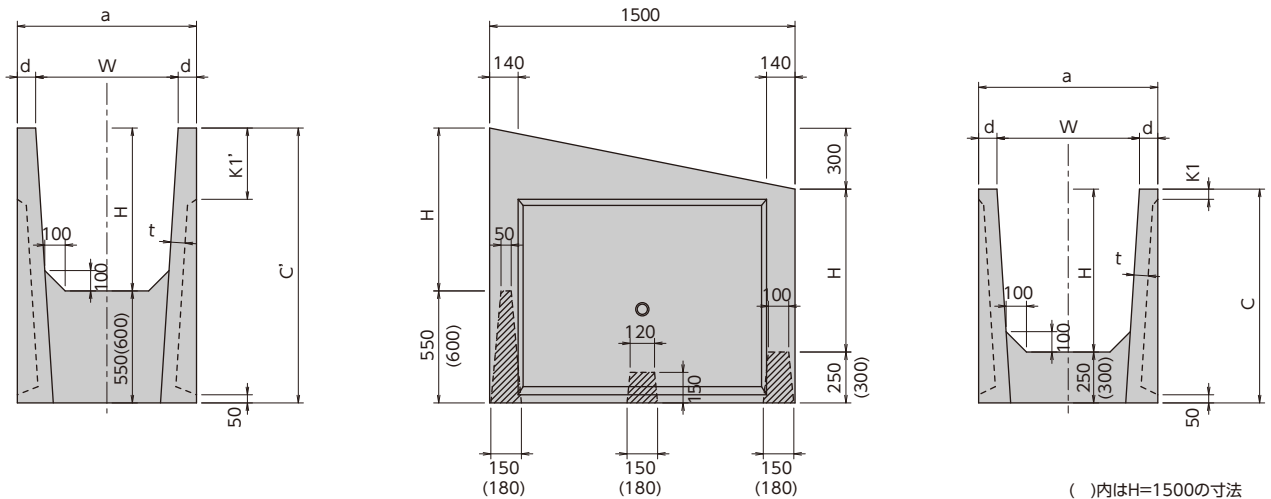
単位 mm

| 呼び名 | W | H | L | a | b | c | d | e | 参考質量 (kg) | インポート材料 (m ³ /本) |
|-----------|------|------|------|------|------|------|-----|-----|-----------|-----------------------------|
| 600×600 | 600 | 600 | 2000 | 760 | 510 | 750 | 80 | 125 | 551 | 0.125 |
| 700×600 | 700 | 600 | 2000 | 860 | 610 | 750 | 80 | 125 | 565 | 0.149 |
| 800×600 | 800 | 600 | 2000 | 960 | 710 | 750 | 80 | 125 | 581 | 0.173 |
| 900×600 | 900 | 600 | 2000 | 1060 | 810 | 750 | 80 | 125 | 594 | 0.197 |
| 1000×600 | 1000 | 600 | 2000 | 1160 | 910 | 750 | 80 | 125 | 608 | 0.221 |
| 1100×600 | 1100 | 600 | 2000 | 1260 | 1010 | 750 | 80 | 125 | 623 | 0.245 |
| 1200×600 | 1200 | 600 | 2000 | 1360 | 1110 | 750 | 80 | 125 | 637 | 0.268 |
| 1300×600 | 1300 | 600 | 2000 | 1460 | 1210 | 750 | 80 | 125 | 652 | 0.292 |
| 1400×600 | 1400 | 600 | 2000 | 1560 | 1310 | 750 | 80 | 125 | 667 | 0.316 |
| 1500×600 | 1500 | 600 | 2000 | 1660 | 1410 | 750 | 80 | 125 | 682 | 0.340 |
| 1600×600 | 1600 | 600 | 2000 | 1760 | 1510 | 750 | 80 | 125 | 697 | 0.364 |
| 1700×600 | 1700 | 600 | 2000 | 1860 | 1610 | 750 | 80 | 125 | 712 | 0.388 |
| 1800×600 | 1800 | 600 | 2000 | 1960 | 1710 | 750 | 80 | 125 | 727 | 0.412 |
| 1900×600 | 1900 | 600 | 2000 | 2060 | 1810 | 750 | 80 | 125 | 742 | 0.436 |
| 2000×600 | 2000 | 600 | 2000 | 2160 | 1910 | 750 | 80 | 125 | 757 | 0.460 |
| 600×800 | 600 | 800 | 2000 | 780 | 478 | 950 | 90 | 151 | 729 | 0.117 |
| 700×800 | 700 | 800 | 2000 | 880 | 578 | 950 | 90 | 151 | 741 | 0.141 |
| 800×800 | 800 | 800 | 2000 | 980 | 678 | 950 | 90 | 151 | 757 | 0.165 |
| 900×800 | 900 | 800 | 2000 | 1080 | 778 | 950 | 90 | 151 | 772 | 0.188 |
| 1000×800 | 1000 | 800 | 2000 | 1180 | 878 | 950 | 90 | 151 | 785 | 0.212 |
| 1100×800 | 1100 | 800 | 2000 | 1280 | 978 | 950 | 90 | 151 | 800 | 0.236 |
| 1200×800 | 1200 | 800 | 2000 | 1380 | 1078 | 950 | 90 | 151 | 817 | 0.260 |
| 1300×800 | 1300 | 800 | 2000 | 1480 | 1178 | 950 | 90 | 151 | 829 | 0.284 |
| 1400×800 | 1400 | 800 | 2000 | 1580 | 1278 | 950 | 90 | 151 | 844 | 0.308 |
| 1500×800 | 1500 | 800 | 2000 | 1680 | 1378 | 950 | 90 | 151 | 858 | 0.332 |
| 1600×800 | 1600 | 800 | 2000 | 1780 | 1478 | 950 | 90 | 151 | 873 | 0.356 |
| 1700×800 | 1700 | 800 | 2000 | 1880 | 1578 | 950 | 90 | 151 | 888 | 0.380 |
| 1800×800 | 1800 | 800 | 2000 | 1980 | 1678 | 950 | 90 | 151 | 898 | 0.404 |
| 1900×800 | 1900 | 800 | 2000 | 2080 | 1778 | 950 | 90 | 151 | 917 | 0.428 |
| 2000×800 | 2000 | 800 | 2000 | 2180 | 1878 | 950 | 90 | 151 | 931 | 0.452 |
| 600×900 | 600 | 900 | 2000 | 780 | 462 | 1050 | 90 | 159 | 770 | 0.113 |
| 700×900 | 700 | 900 | 2000 | 880 | 562 | 1050 | 90 | 159 | 784 | 0.137 |
| 800×900 | 800 | 900 | 2000 | 980 | 662 | 1050 | 90 | 159 | 799 | 0.161 |
| 900×900 | 900 | 900 | 2000 | 1080 | 762 | 1050 | 90 | 159 | 814 | 0.185 |
| 1000×900 | 1000 | 900 | 2000 | 1180 | 862 | 1050 | 90 | 159 | 827 | 0.209 |
| 1100×900 | 1100 | 900 | 2000 | 1280 | 962 | 1050 | 90 | 159 | 842 | 0.233 |
| 1200×900 | 1200 | 900 | 2000 | 1380 | 1062 | 1050 | 90 | 159 | 856 | 0.256 |
| 1300×900 | 1300 | 900 | 2000 | 1480 | 1162 | 1050 | 90 | 159 | 871 | 0.280 |
| 1400×900 | 1400 | 900 | 2000 | 1580 | 1262 | 1050 | 90 | 159 | 886 | 0.304 |
| 1500×900 | 1500 | 900 | 2000 | 1680 | 1362 | 1050 | 90 | 159 | 901 | 0.328 |
| 1600×900 | 1600 | 900 | 2000 | 1780 | 1462 | 1050 | 90 | 159 | 917 | 0.352 |
| 1700×900 | 1700 | 900 | 2000 | 1880 | 1562 | 1050 | 90 | 159 | 932 | 0.376 |
| 1800×900 | 1800 | 900 | 2000 | 1980 | 1662 | 1050 | 90 | 159 | 947 | 0.400 |
| 1900×900 | 1900 | 900 | 2000 | 2080 | 1762 | 1050 | 90 | 159 | 962 | 0.424 |
| 2000×900 | 2000 | 900 | 2000 | 2180 | 1862 | 1050 | 90 | 159 | 977 | 0.448 |
| 600×1000 | 600 | 1000 | 2000 | 800 | 450 | 1150 | 100 | 175 | 875 | 0.110 |
| 700×1000 | 700 | 1000 | 2000 | 900 | 550 | 1150 | 100 | 175 | 890 | 0.134 |
| 800×1000 | 800 | 1000 | 2000 | 1000 | 650 | 1150 | 100 | 175 | 904 | 0.158 |
| 900×1000 | 900 | 1000 | 2000 | 1100 | 750 | 1150 | 100 | 175 | 919 | 0.182 |
| 1000×1000 | 1000 | 1000 | 2000 | 1200 | 850 | 1150 | 100 | 175 | 934 | 0.206 |
| 1100×1000 | 1100 | 1000 | 2000 | 1300 | 950 | 1150 | 100 | 175 | 948 | 0.230 |
| 1200×1000 | 1200 | 1000 | 2000 | 1400 | 1050 | 1150 | 100 | 175 | 963 | 0.254 |
| 1300×1000 | 1300 | 1000 | 2000 | 1500 | 1150 | 1150 | 100 | 175 | 978 | 0.277 |
| 1400×1000 | 1400 | 1000 | 2000 | 1600 | 1250 | 1150 | 100 | 175 | 994 | 0.301 |
| 1500×1000 | 1500 | 1000 | 2000 | 1700 | 1350 | 1150 | 100 | 175 | 1008 | 0.325 |
| 1600×1000 | 1600 | 1000 | 2000 | 1800 | 1450 | 1150 | 100 | 175 | 1024 | 0.349 |
| 1700×1000 | 1700 | 1000 | 2000 | 1900 | 1550 | 1150 | 100 | 175 | 1038 | 0.373 |
| 1800×1000 | 1800 | 1000 | 2000 | 2000 | 1650 | 1150 | 100 | 175 | 1054 | 0.397 |
| 1900×1000 | 1900 | 1000 | 2000 | 2100 | 1750 | 1150 | 100 | 175 | 1068 | 0.421 |
| 2000×1000 | 2000 | 1000 | 2000 | 2200 | 1850 | 1150 | 100 | 175 | 1082 | 0.445 |

単位 mm

| 呼び名 | W | H | L | a | b | c | d | e | 参考質量 (kg) | インバート材料 (m ³ /本) |
|-----------|------|------|------|------|------|------|-----|-----|-----------|-----------------------------|
| 600×1200 | 600 | 1200 | 1500 | 820 | 424 | 1350 | 110 | 198 | 855 | 0.071 |
| 700×1200 | 700 | 1200 | 1500 | 920 | 524 | 1350 | 110 | 198 | 869 | 0.088 |
| 800×1200 | 800 | 1200 | 1500 | 1020 | 624 | 1350 | 110 | 198 | 883 | 0.104 |
| 900×1200 | 900 | 1200 | 1500 | 1120 | 724 | 1350 | 110 | 198 | 894 | 0.121 |
| 1000×1200 | 1000 | 1200 | 1500 | 1220 | 824 | 1350 | 110 | 198 | 911 | 0.137 |
| 1100×1200 | 1100 | 1200 | 1500 | 1320 | 924 | 1350 | 110 | 198 | 925 | 0.153 |
| 1200×1200 | 1200 | 1200 | 1500 | 1420 | 1024 | 1350 | 110 | 198 | 939 | 0.170 |
| 1300×1200 | 1300 | 1200 | 1500 | 1520 | 1124 | 1350 | 110 | 198 | 954 | 0.186 |
| 1400×1200 | 1400 | 1200 | 1500 | 1620 | 1224 | 1350 | 110 | 198 | 968 | 0.203 |
| 1500×1200 | 1500 | 1200 | 1500 | 1720 | 1324 | 1350 | 110 | 198 | 982 | 0.219 |
| 1600×1200 | 1600 | 1200 | 1500 | 1820 | 1424 | 1350 | 110 | 198 | 997 | 0.235 |
| 1700×1200 | 1700 | 1200 | 1500 | 1920 | 1524 | 1350 | 110 | 198 | 1012 | 0.252 |
| 1800×1200 | 1800 | 1200 | 1500 | 2020 | 1624 | 1350 | 110 | 198 | 1027 | 0.268 |
| 1900×1200 | 1900 | 1200 | 1500 | 2120 | 1724 | 1350 | 110 | 198 | 1042 | 0.285 |
| 2000×1200 | 2000 | 1200 | 1500 | 2220 | 1824 | 1350 | 110 | 198 | 1057 | 0.301 |
| 900×1500 | 900 | 1500 | 1500 | 1160 | 680 | 1700 | 130 | 240 | 1456 | 0.146 |
| 1000×1500 | 1000 | 1500 | 1500 | 1260 | 780 | 1700 | 130 | 240 | 1477 | 0.167 |
| 1100×1500 | 1100 | 1500 | 1500 | 1360 | 880 | 1700 | 130 | 240 | 1498 | 0.188 |
| 1200×1500 | 1200 | 1500 | 1500 | 1460 | 980 | 1700 | 130 | 240 | 1519 | 0.209 |
| 1300×1500 | 1300 | 1500 | 1500 | 1560 | 1080 | 1700 | 130 | 240 | 1540 | 0.230 |
| 1400×1500 | 1400 | 1500 | 1500 | 1660 | 1180 | 1700 | 130 | 240 | 1561 | 0.251 |
| 1500×1500 | 1500 | 1500 | 1500 | 1760 | 1280 | 1700 | 130 | 240 | 1582 | 0.272 |
| 1600×1500 | 1600 | 1500 | 1500 | 1860 | 1380 | 1700 | 130 | 240 | 1603 | 0.293 |
| 1700×1500 | 1700 | 1500 | 1500 | 1960 | 1480 | 1700 | 130 | 240 | 1624 | 0.314 |
| 1800×1500 | 1800 | 1500 | 1500 | 2060 | 1580 | 1700 | 130 | 240 | 1645 | 0.335 |
| 1900×1500 | 1900 | 1500 | 1500 | 2160 | 1680 | 1700 | 130 | 240 | 1666 | 0.356 |
| 2000×1500 | 2000 | 1500 | 1500 | 2260 | 1780 | 1700 | 130 | 240 | 1687 | 0.377 |

落差口 規格寸法図・規格寸法表



単位 mm

| H | C | C' | t | K1 | K1' |
|------|------|------|----|-----|-----|
| 600 | 850 | 1150 | 70 | 100 | 400 |
| 800 | 1050 | 1350 | 70 | 50 | 350 |
| 900 | 1150 | 1450 | 70 | 100 | 400 |
| 1000 | 1250 | 1550 | 80 | 50 | 350 |
| 1200 | 1450 | 1750 | 80 | 50 | 350 |
| 1500 | 1800 | 2100 | 80 | 50 | 350 |

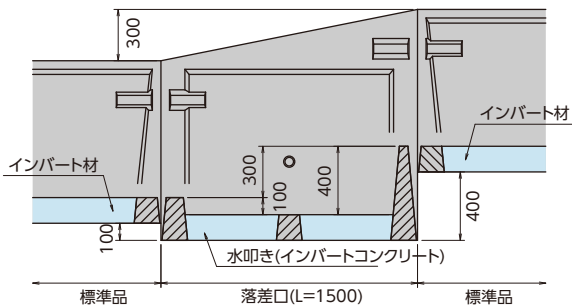
その他の寸法は、標準品と同様

落差口 参考質量・インバートコンクリート量

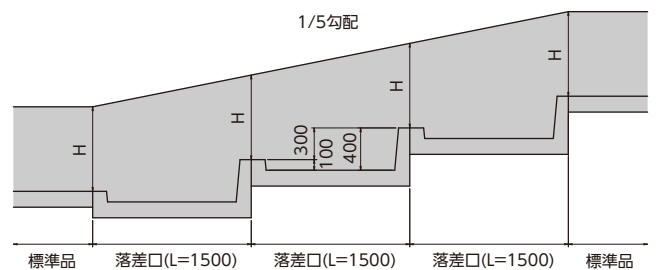
単位 mm

| H | 600 | | 800 | | 900 | | 1000 | | 1200 | | 1500 | |
|------|-----------|--------------------------------|-----------|--------------------------------|-----------|--------------------------------|-----------|--------------------------------|-----------|--------------------------------|-----------|--------------------------------|
| W | 参考質量 (kg) | インバートコンクリート量 (m ³) | 参考質量 (kg) | インバートコンクリート量 (m ³) | 参考質量 (kg) | インバートコンクリート量 (m ³) | 参考質量 (kg) | インバートコンクリート量 (m ³) | 参考質量 (kg) | インバートコンクリート量 (m ³) | 参考質量 (kg) | インバートコンクリート量 (m ³) |
| 600 | 679 | 0.080 | 816 | 0.076 | 896 | 0.072 | 991 | 0.070 | 1178 | 0.066 | — | — |
| 700 | 707 | 0.096 | 844 | 0.092 | 924 | 0.088 | 1019 | 0.086 | 1206 | 0.082 | — | — |
| 800 | 735 | 0.113 | 872 | 0.109 | 952 | 0.105 | 1047 | 0.103 | 1234 | 0.099 | — | — |
| 900 | 763 | 0.129 | 900 | 0.125 | 980 | 0.121 | 1075 | 0.119 | 1262 | 0.115 | 1845 | 0.133 |
| 1000 | 791 | 0.146 | 928 | 0.142 | 1008 | 0.138 | 1103 | 0.136 | 1290 | 0.132 | 1880 | 0.153 |
| 1100 | 819 | 0.162 | 956 | 0.158 | 1036 | 0.154 | 1131 | 0.152 | 1318 | 0.148 | 1915 | 0.173 |
| 1200 | 847 | 0.178 | 984 | 0.174 | 1064 | 0.170 | 1159 | 0.168 | 1346 | 0.164 | 1950 | 0.193 |
| 1300 | 875 | 0.195 | 1012 | 0.191 | 1092 | 0.187 | 1187 | 0.185 | 1374 | 0.181 | 1985 | 0.213 |
| 1400 | 903 | 0.211 | 1040 | 0.207 | 1120 | 0.203 | 1215 | 0.201 | 1402 | 0.197 | 2020 | 0.234 |
| 1500 | 931 | 0.228 | 1068 | 0.224 | 1148 | 0.220 | 1243 | 0.218 | 1430 | 0.214 | 2055 | 0.254 |
| 1600 | 959 | 0.244 | 1096 | 0.240 | 1176 | 0.236 | 1271 | 0.234 | 1458 | 0.230 | 2090 | 0.274 |
| 1700 | 987 | 0.260 | 1124 | 0.256 | 1204 | 0.252 | 1299 | 0.250 | 1486 | 0.246 | 2125 | 0.294 |
| 1800 | 1015 | 0.277 | 1152 | 0.273 | 1232 | 0.269 | 1327 | 0.267 | 1514 | 0.263 | 2160 | 0.314 |
| 1900 | 1043 | 0.293 | 1180 | 0.289 | 1260 | 0.285 | 1355 | 0.283 | 1542 | 0.279 | 2195 | 0.334 |
| 2000 | 1071 | 0.310 | 1208 | 0.306 | 1288 | 0.302 | 1383 | 0.300 | 1570 | 0.296 | 2230 | 0.354 |

■ H=600~1500

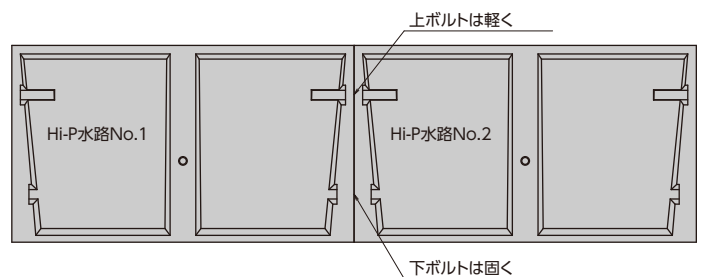


■ 3本連続で施工した場合

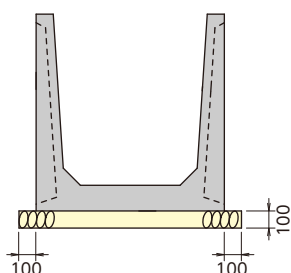


据え付け時の注意事項

- No.1を据え付ける時は、十分注意し延長で曲がらない様に、丁張りにぴったり合わせてセットして下さい。
- No.2をセットする時は、No.1とNo.2の下の部分は土砂を取り除いてください。
- No.2を次にセットした時、ボルトの締め具合は、下のボルトは十分締めても結構ですが、上のボルトは軽く締めてください。(決して固く締めないで下さい。)
- 目地は2~3mmあります。



- 基礎寸法は、下図を標準とします。
なお、材質や厚みは現場条件によって変化します。



- インバート材は、二面水路(柵渠)の場合は栗石、三面水路の場合はコンクリートを使用します。落差口は、水叩きとして必ずコンクリートを打設して下さい。

