

マルチ三面水路

T-CON

水路幅と側壁高さを自由に組合せて設計できる三面水路



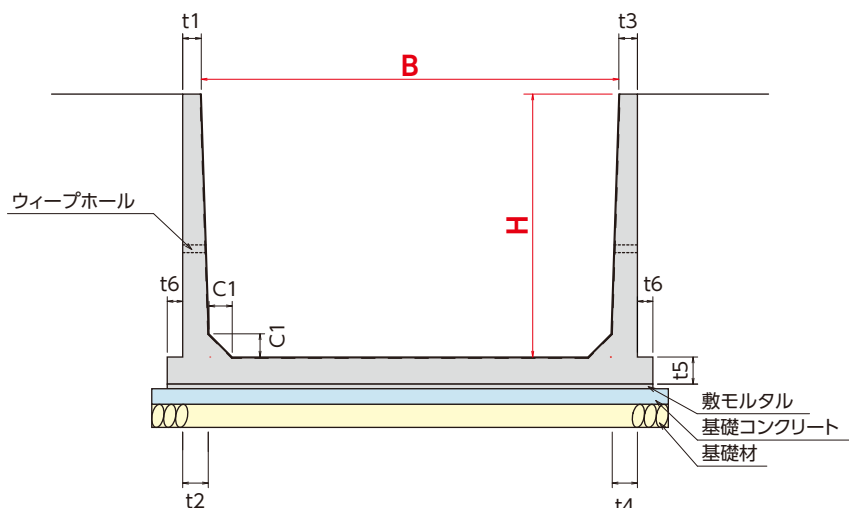
特長

1. シンプルな形状で設計上の不確定要素が少ないです。
2. ウィープホールと浮上防止用の底版張出が設置可能なので、地下水位の高い場所でも採用可能です。
3. 設置する場所の設計条件に見合った部材厚の設定が可能です。
4. 側壁背面が天端までフラットなのでフェンスなどの設置が簡単です。
5. 側壁背面勾配が垂直なので埋戻し転圧作業が容易です。



参考断面図

水路幅と側壁高さを自由に設計



※設計可能範囲

水路幅 B(1000 ~ 3000mm)

側壁高 H(600 ~ 2200mm)

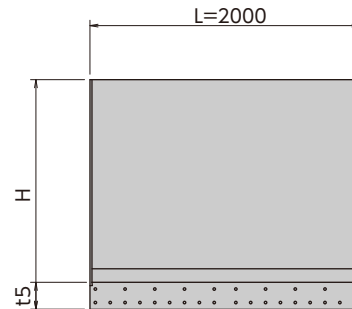
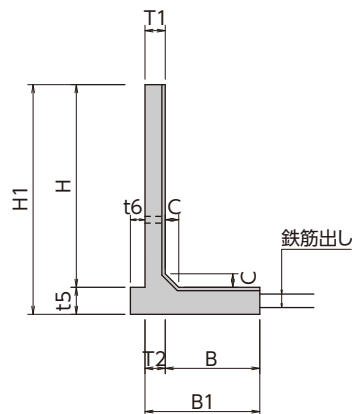
部材厚、張出長：設計条件に応じて

その他の用途 【L型水路】



1. L型水路としても製造可能な型枠構造になっています。

■ L型水路 規格寸法



その他の用途 【逆L型擁壁】



1. 逆L型擁壁としての利用も可能な型枠構造になっています。
2. 腐食性環境で、大きなかぶりが必要とする場合にも対応可能です。

■ 逆L型擁壁 規格寸法

